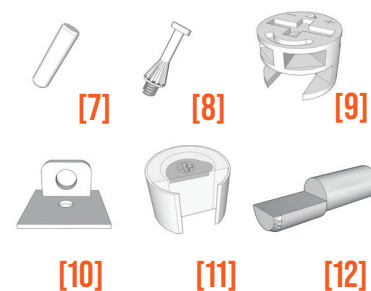
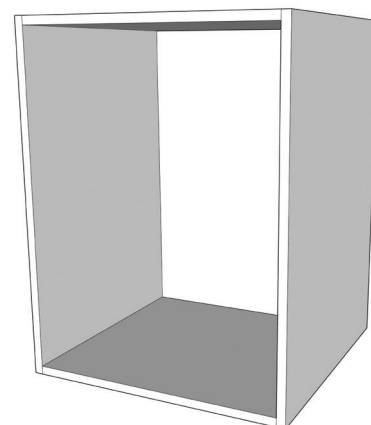
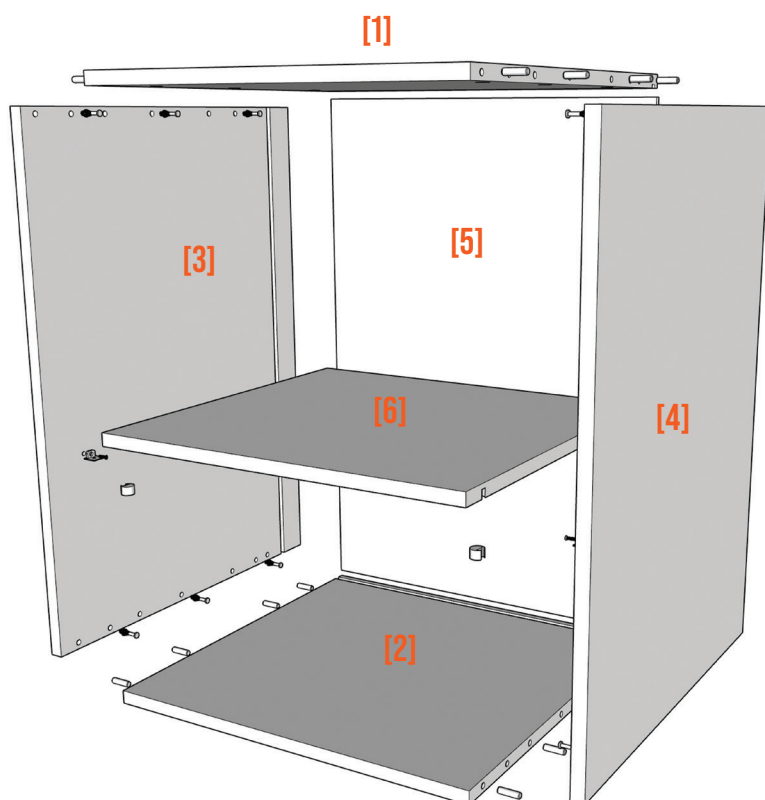


Caisson Divers

Notice de montage



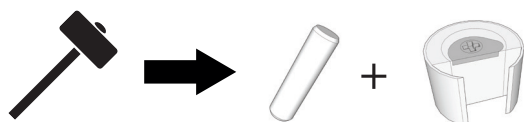
Contenu du colis :

- | | |
|--------------------|-----------------------------|
| [1] - Panneau haut | [8] - Goujon |
| [2] - Panneau bas | [9] - Excentrique |
| [3] - Joue gauche | [10] - Support étagère* |
| [4] - Joue droite | [11] - Excentrique étagère* |
| [5] - Fond | [12] - Taquet étagère* |
| [6] - Tablette* | |
| [7] - Tourillon | |

* optionnel

Matériel recommandé :

- Maillet
- Une visseuse équipée d'un embout PZ2



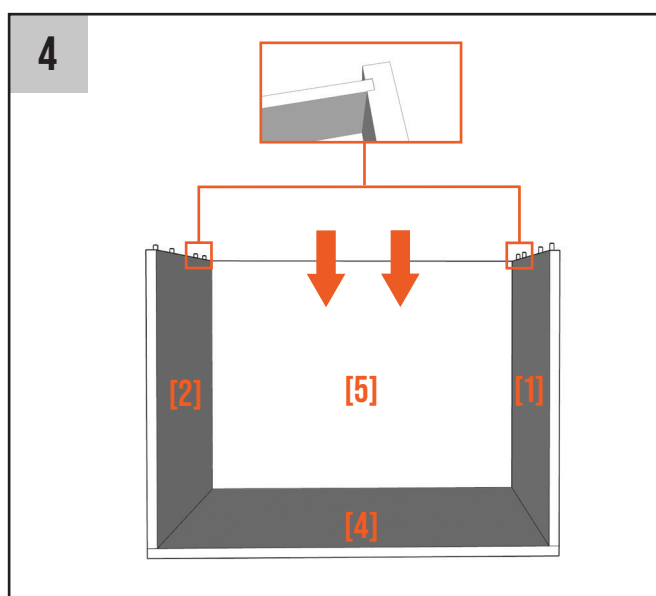
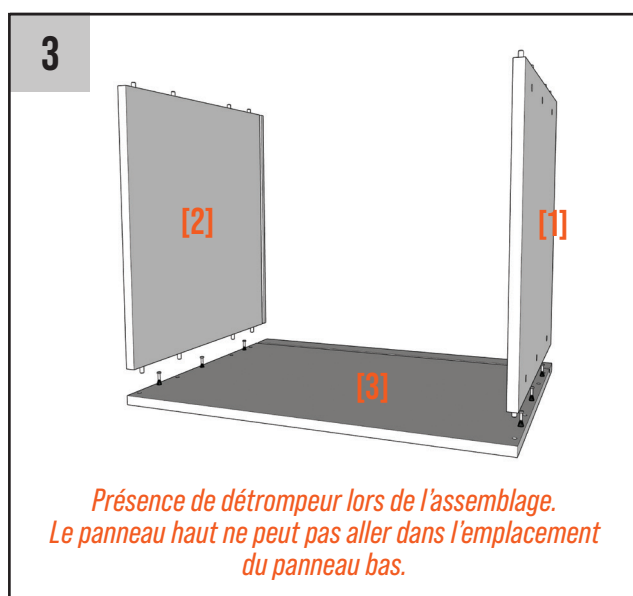
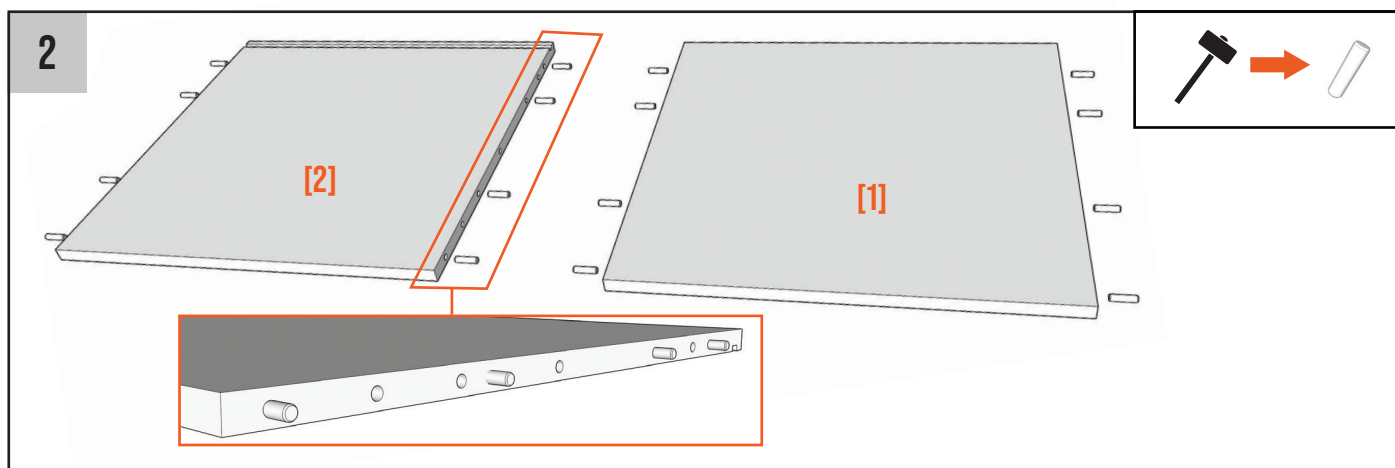
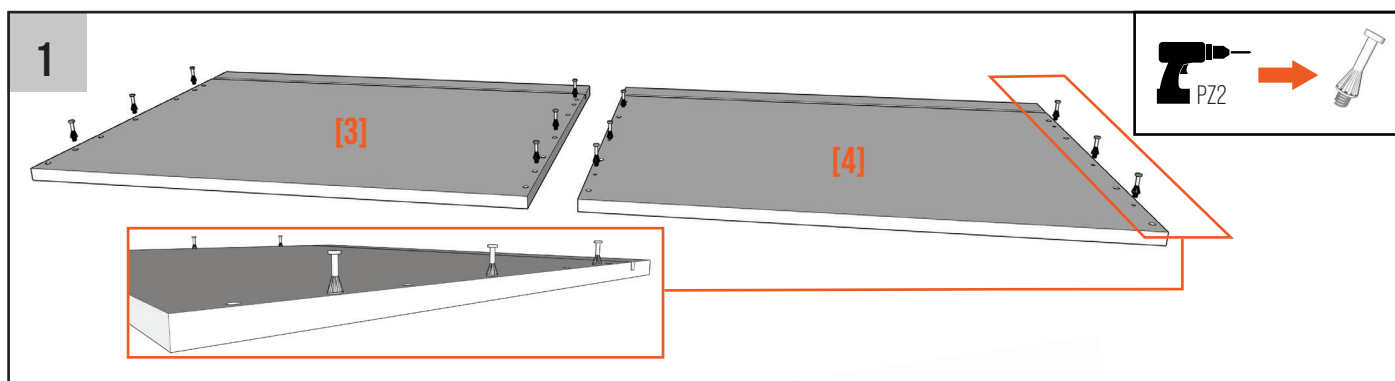


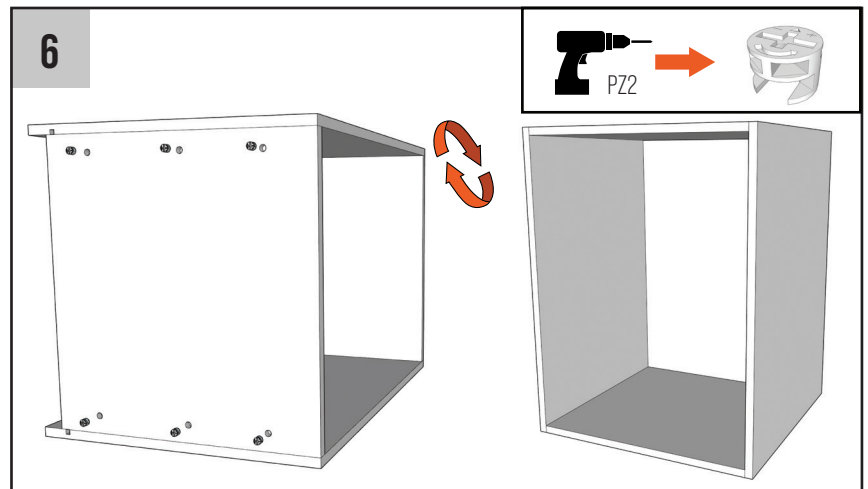
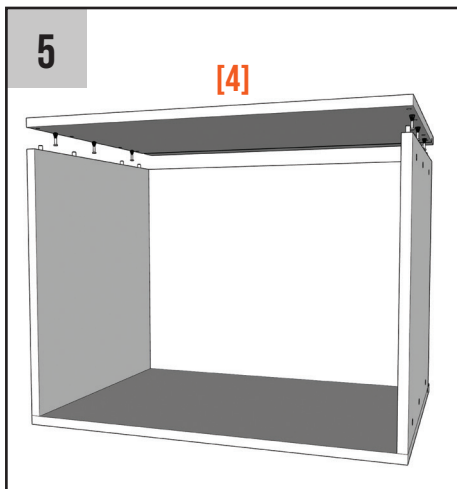
Cette notice est à conserver par l'utilisateur final durant toute la vie du produit. Il est important pour la sécurité des personnes de suivre ces instructions et de les conserver.

Consignes générales :

- Vérifier la présence et l'état de la quincaillerie et des pièces avant de débiter le montage.
- Vérifier de disposer de l'espace nécessaire pour réaliser le montage.
- Ne pas monter ou utiliser le mobilier si certains éléments sont cassés, endommagés ou manquant. N'utiliser que des pièces détachées approuvées par le fabricant.
- Utiliser l'outillage préconisé.
- Un mauvais montage, calage ou manutention peut entraîner une fragilisation des assemblages et/ou des pièces.
- Tenir éloignés les jeunes enfants lors de l'assemblage.
- Présence de petites pièces susceptibles d'être ingérées.
- Il convient que tous les dispositifs d'assemblage soient toujours convenablement serrés et régulièrement vérifiés et resserrés, si nécessaire.
- Ne pas déplacer le mobilier chargé.

MONTAGE DU CAISSON DIVERS





Les étapes suivantes sont optionnelles et dépendent de la configuration du caisson

