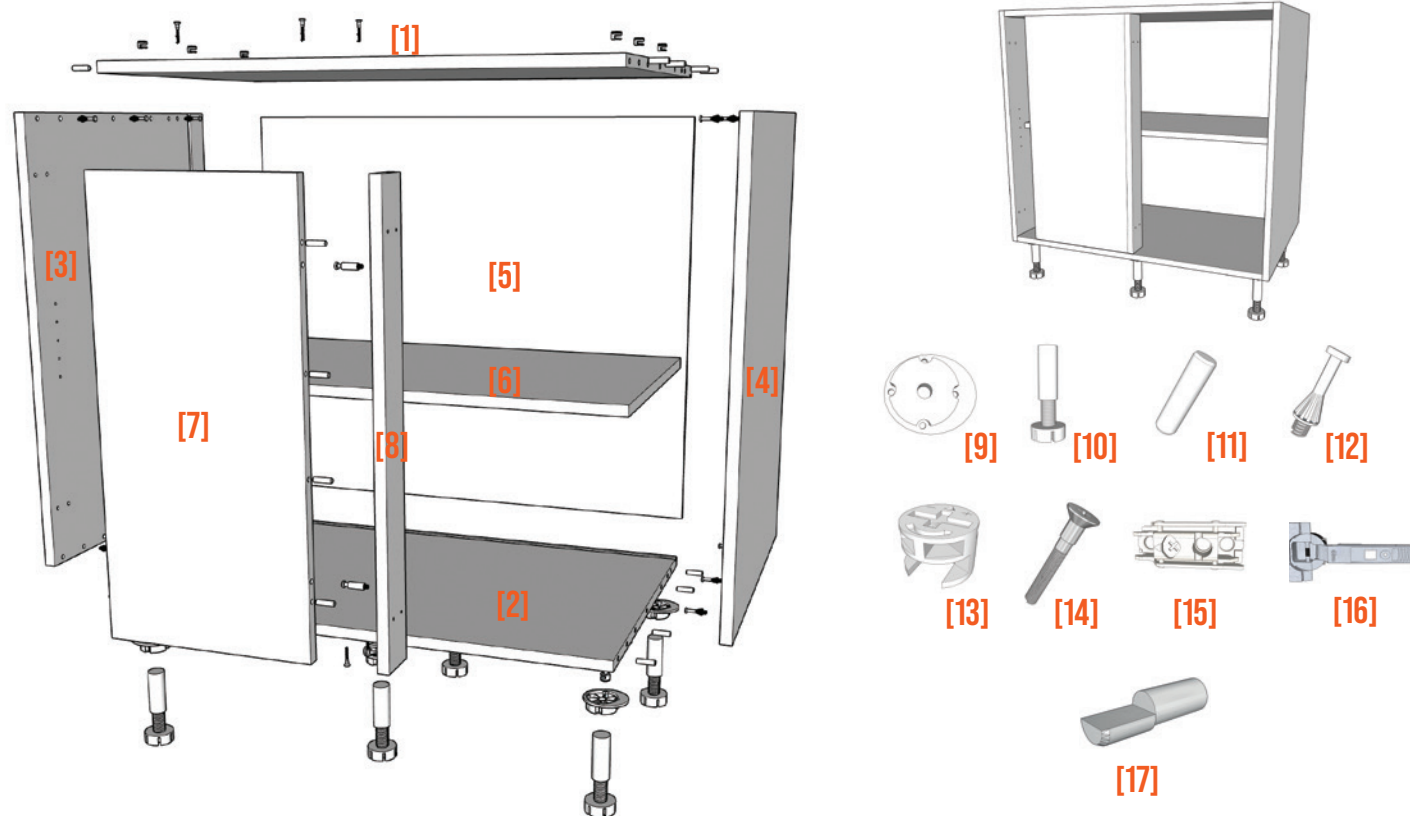


Caisson d'angle

Notice de montage



Contenu du colis :

- [1] - Panneau haut
- [2] - Panneau bas
- [3] - Joue gauche
- [4] - Joue droite
- [5] - Fond
- [6] - Étagère

- [7] - Grand fileur
- [8] - Petit fileur
- [9] - Embase pied x6
- [10] - Pied x6
- [11] - Tourillon x20
- [12] - Goujon x14
- [13] - Excentrique x14

- [14] - Vis auto-tourillonneuse
- [15] - Embase de charnière*
- [16] - Charnière*
- [17] - Taquet d'étagère*

* La présence de ces éléments varie selon la commande passée.

Matériel recommandé :

- Maillet
- Une visseuse équipée d'un embout PZ2
- Perceuse équipée d'un foret Ø 3 et 8 mm
- Scie circulaire (pour la pose de l'étagère)



+



+



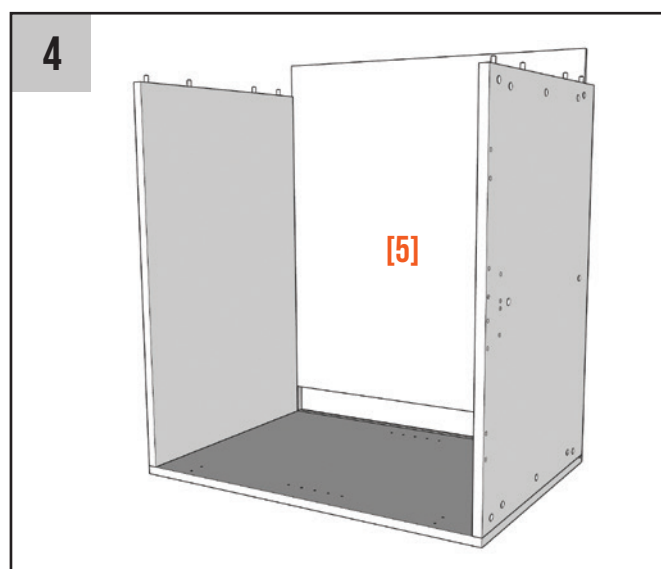
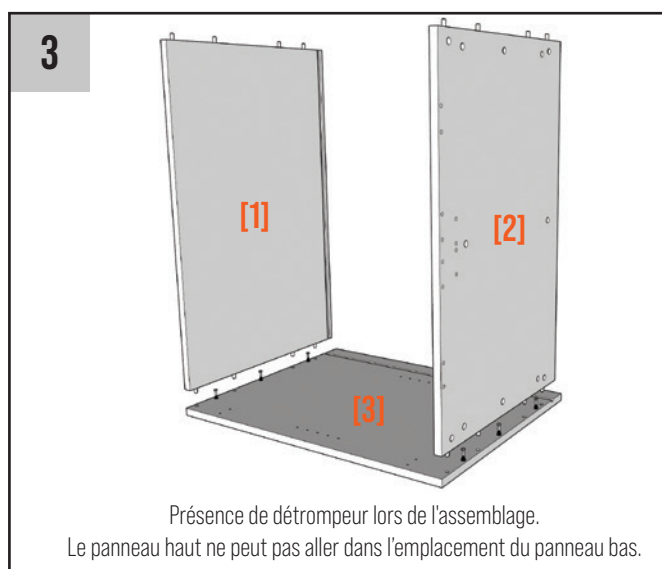
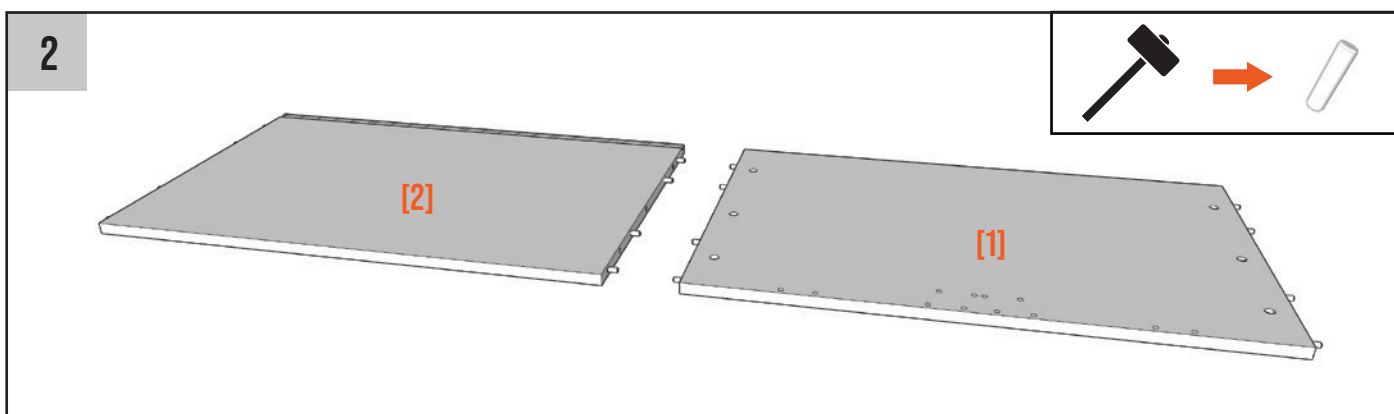
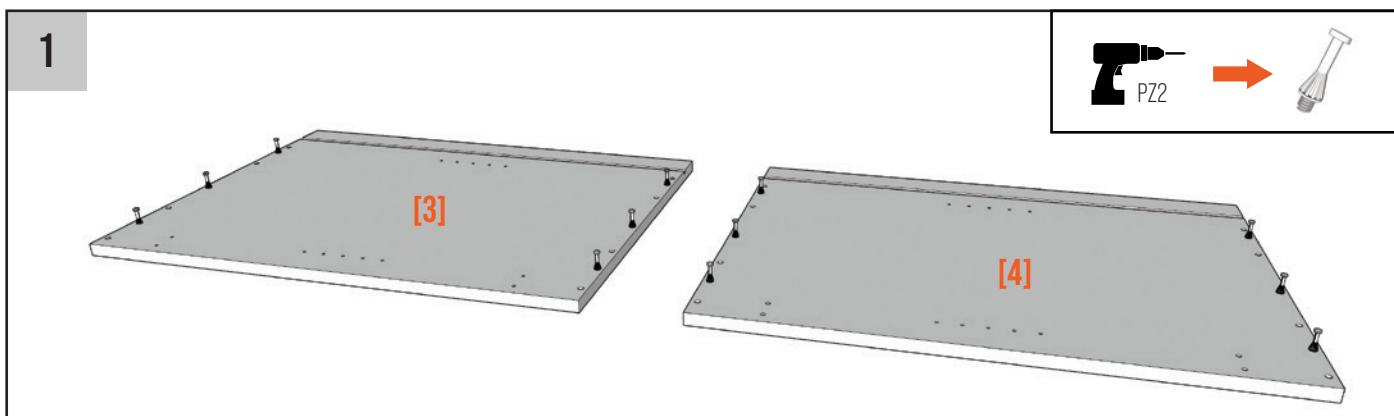


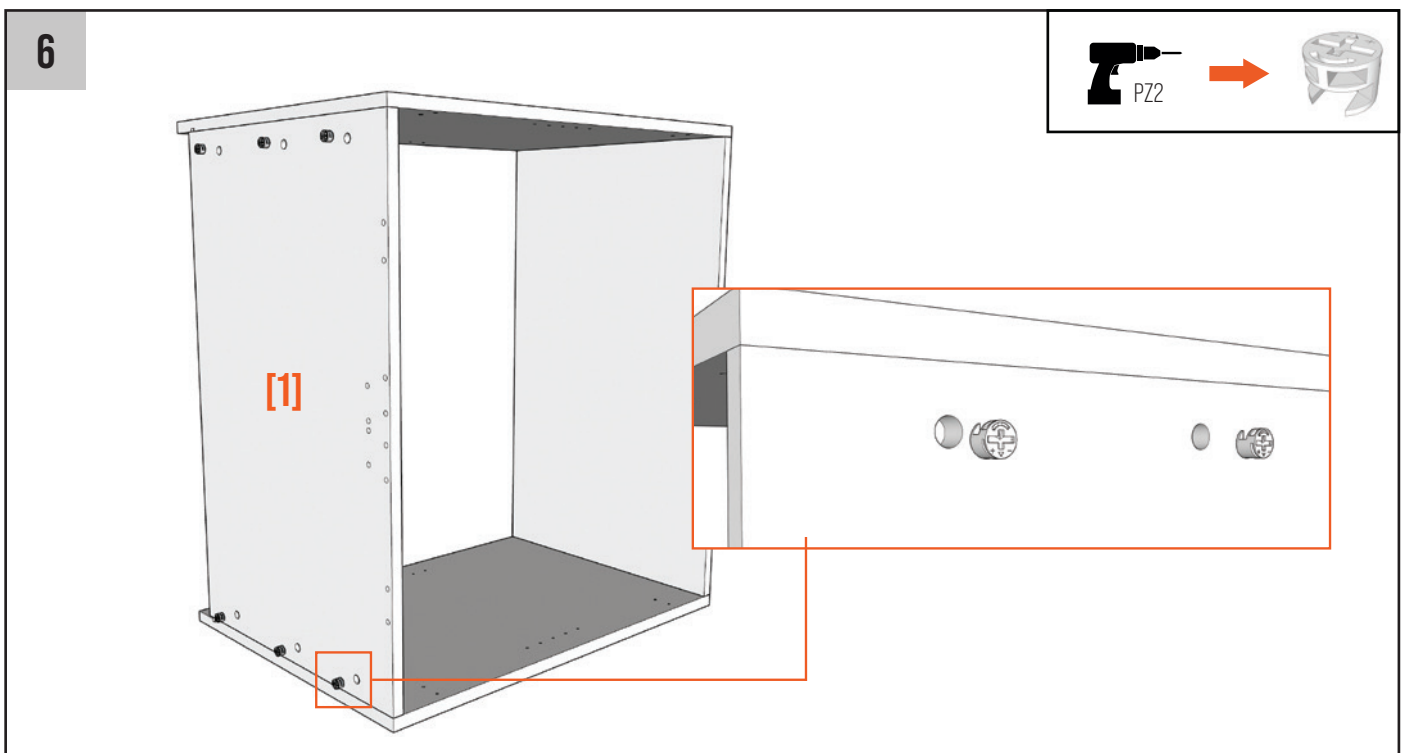
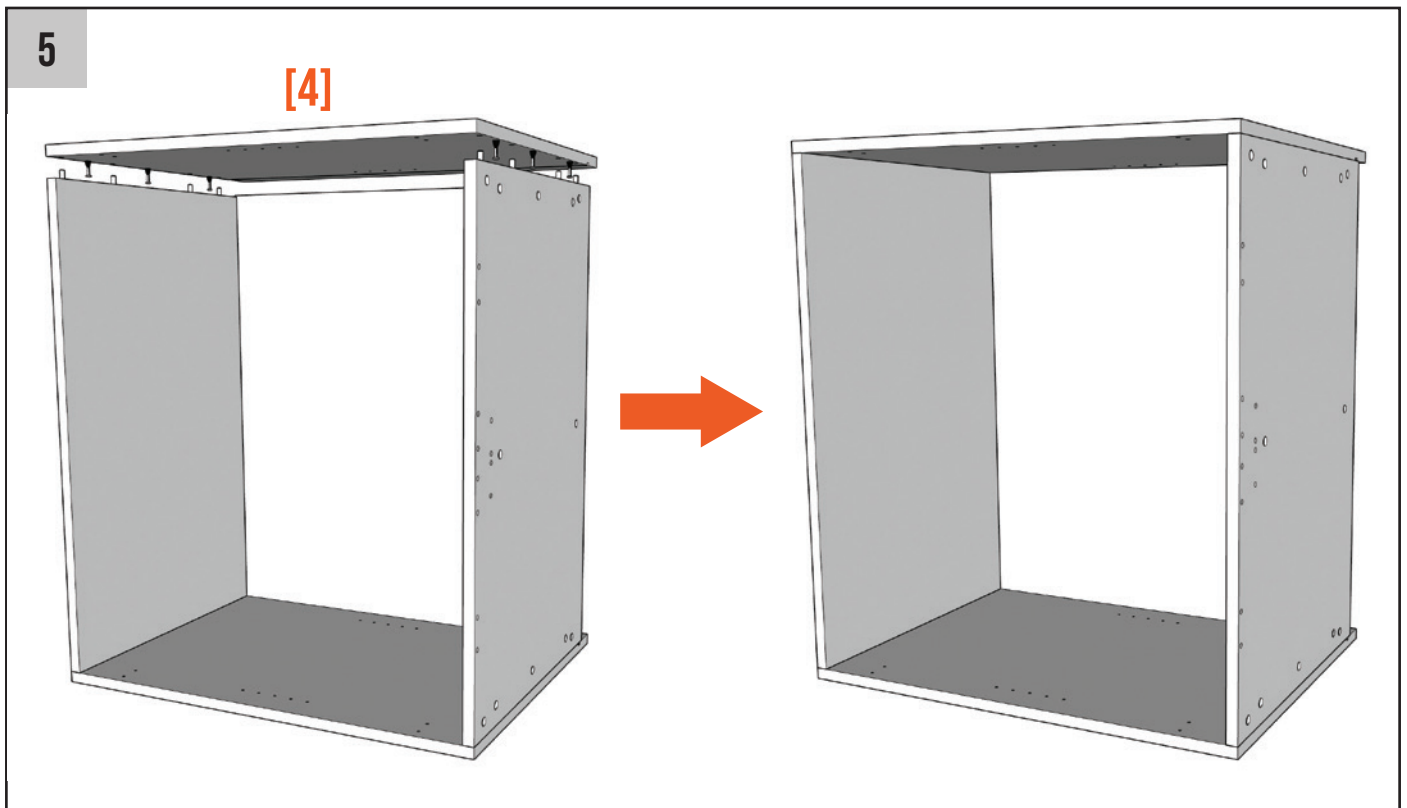
Cette notice est à conserver par l'utilisateur final durant toute la vie du produit. Il est important pour la sécurité des personnes de suivre ces instructions et de les conserver.

Consignes générales :

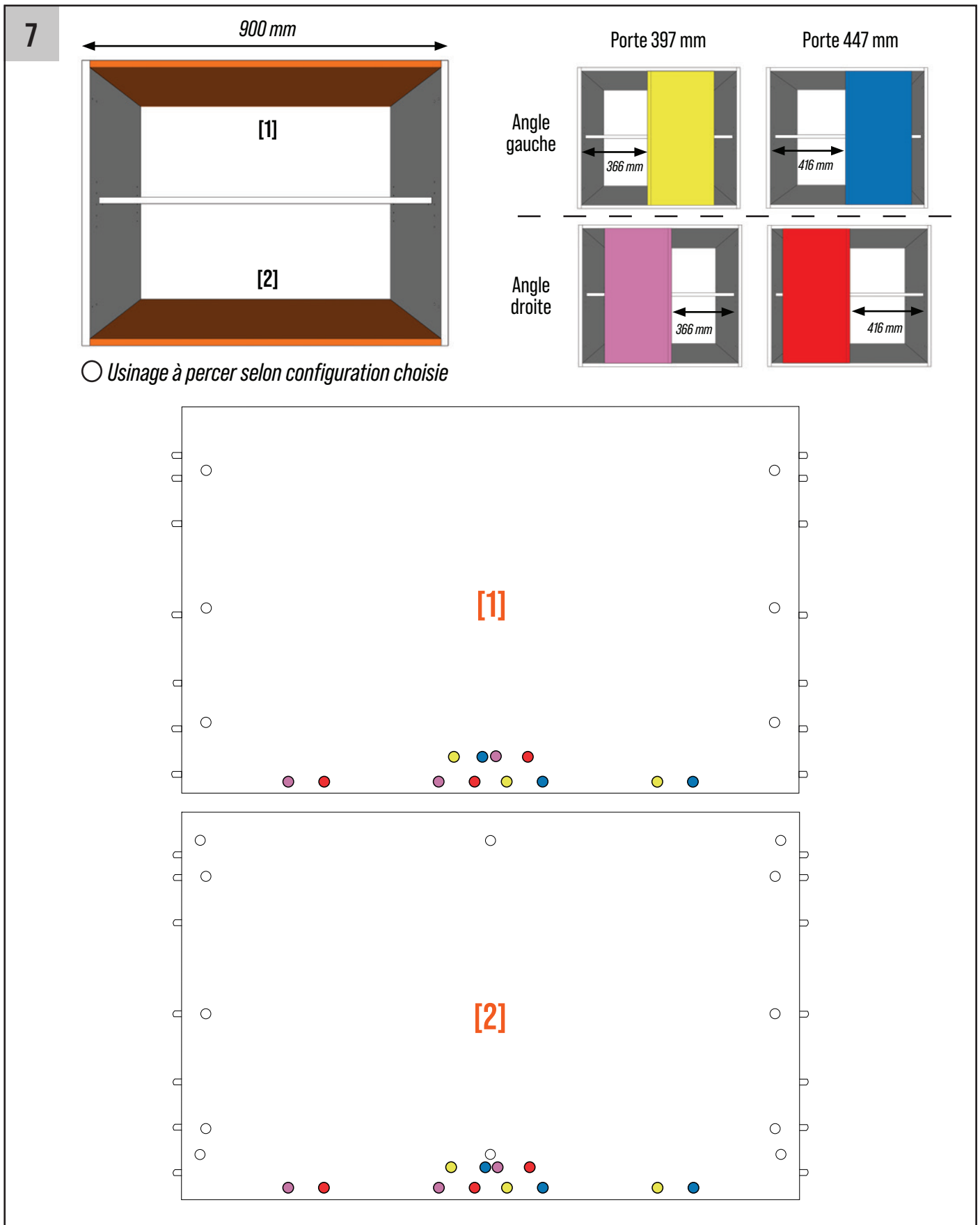
- Vérifier la présence et l'état de la quincaillerie et des pièces avant de débiter le montage.
- Vérifier de disposer de l'espace nécessaire pour réaliser le montage.
- Ne pas monter ou utiliser le mobilier si certains éléments sont cassés, endommagés ou manquant. N'utiliser que des pièces détachées approuvées par le fabricant.
- Utiliser l'outillage préconisé.
- Un mauvais montage, calage ou manutention peut entraîner une fragilisation des assemblages et/ou des pièces.
- Tenir éloignés les jeunes enfants lors de l'assemblage.
- Présence de petites pièces susceptibles d'être ingérées.
- Il convient que tous les dispositifs d'assemblage soient toujours convenablement serrés et régulièrement vérifiés et resserrés, si nécessaire.
- Ne pas déplacer le mobilier chargé.

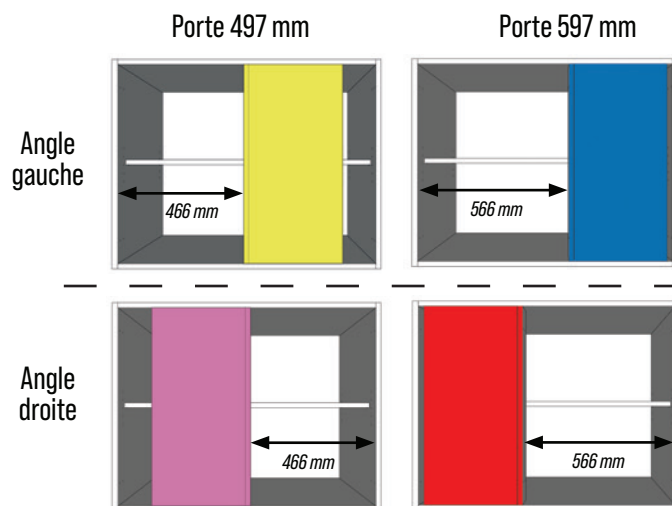
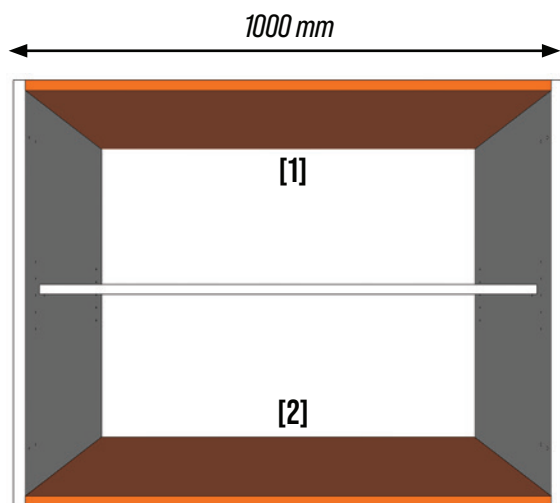
MONTAGE DU CAISSON D'ANGLE



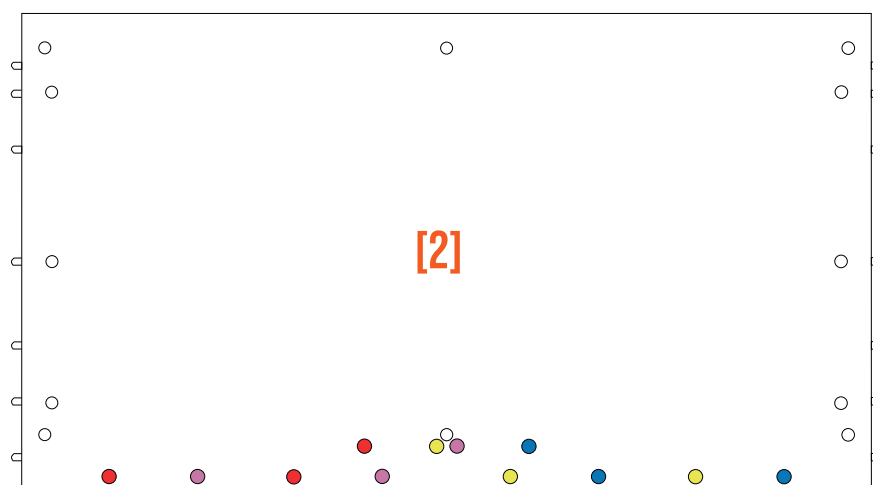
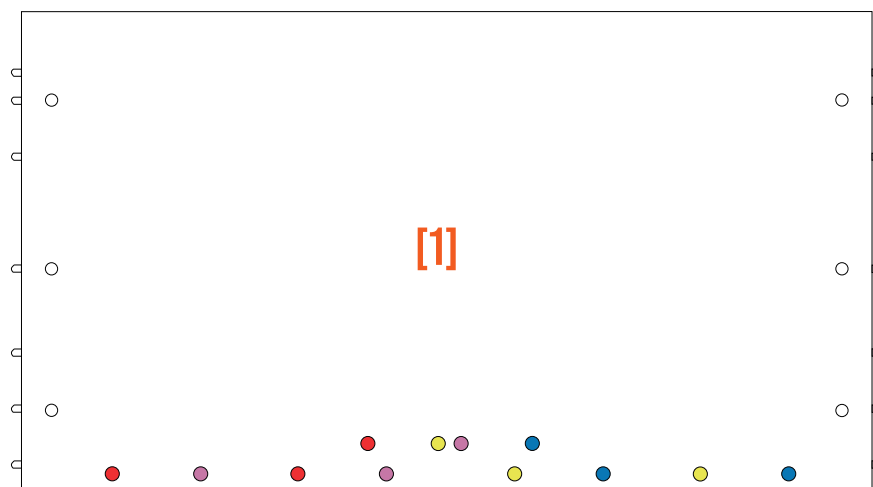


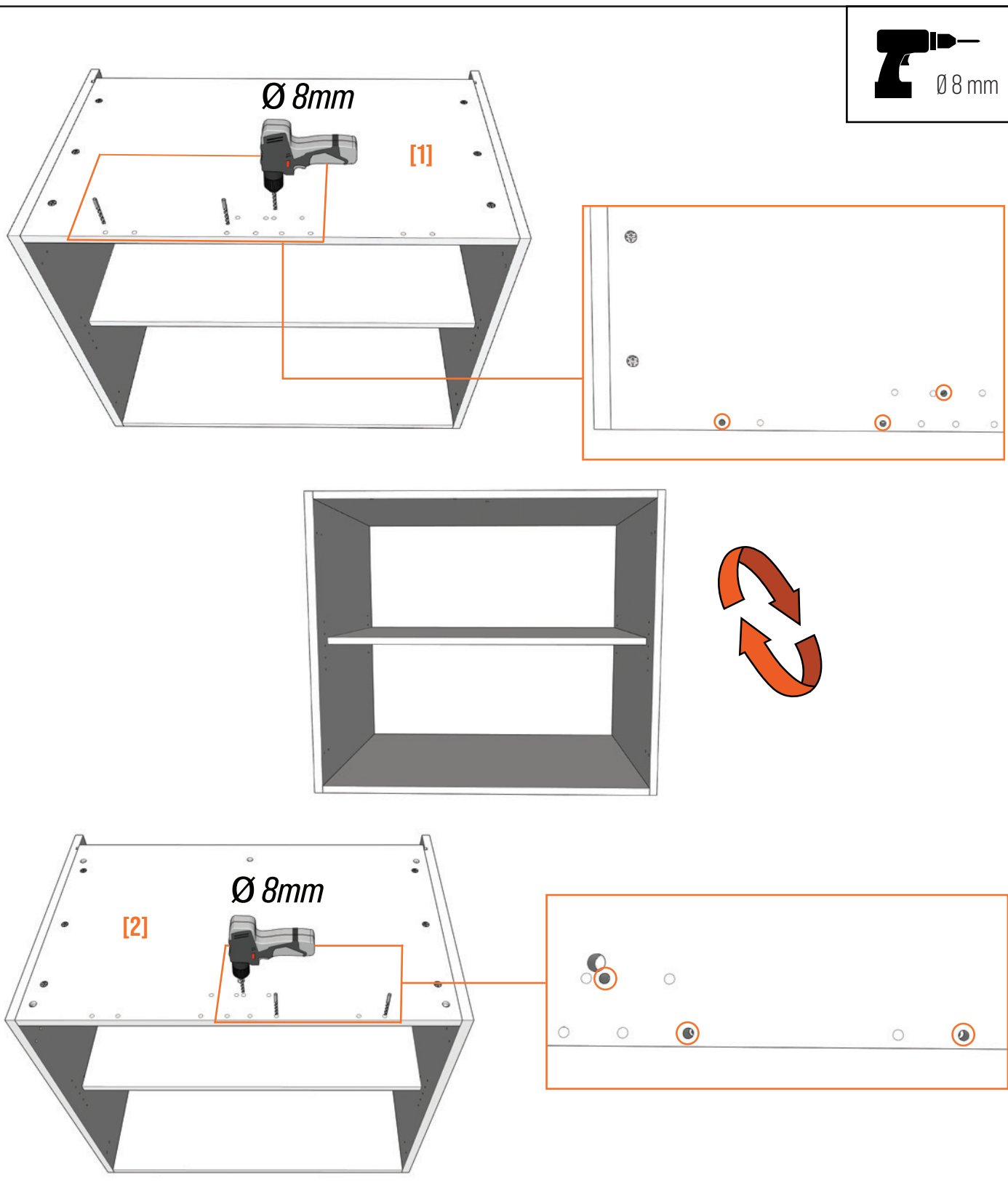
Dans le cas d'un montage d'une étagère : se référer aux indications de montage en page 11 avant de passer à la suite.

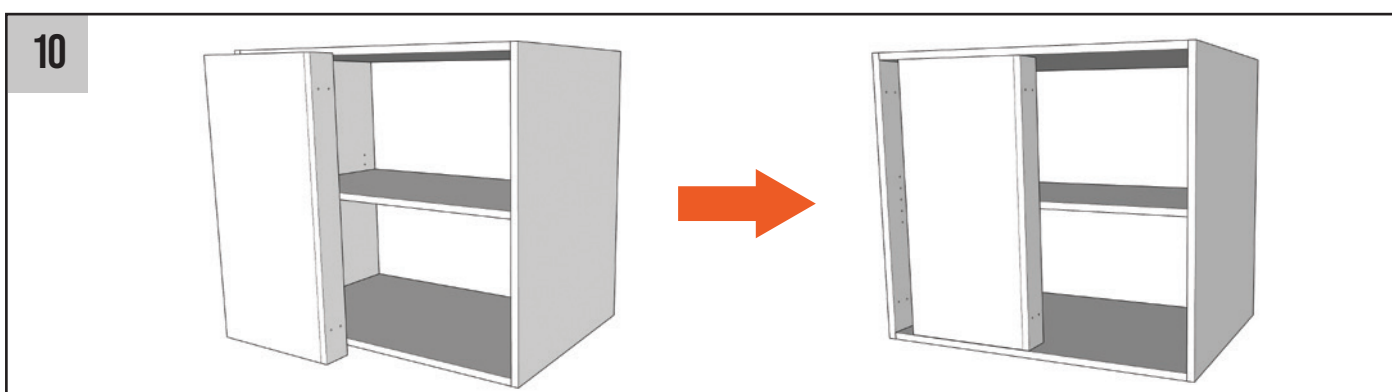
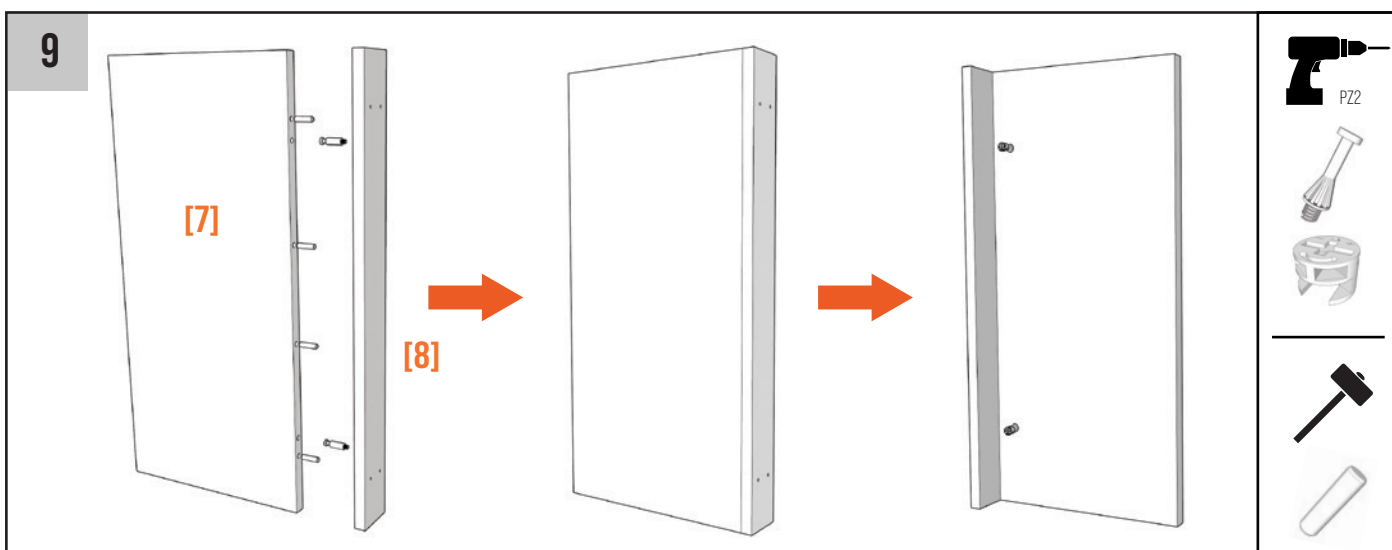
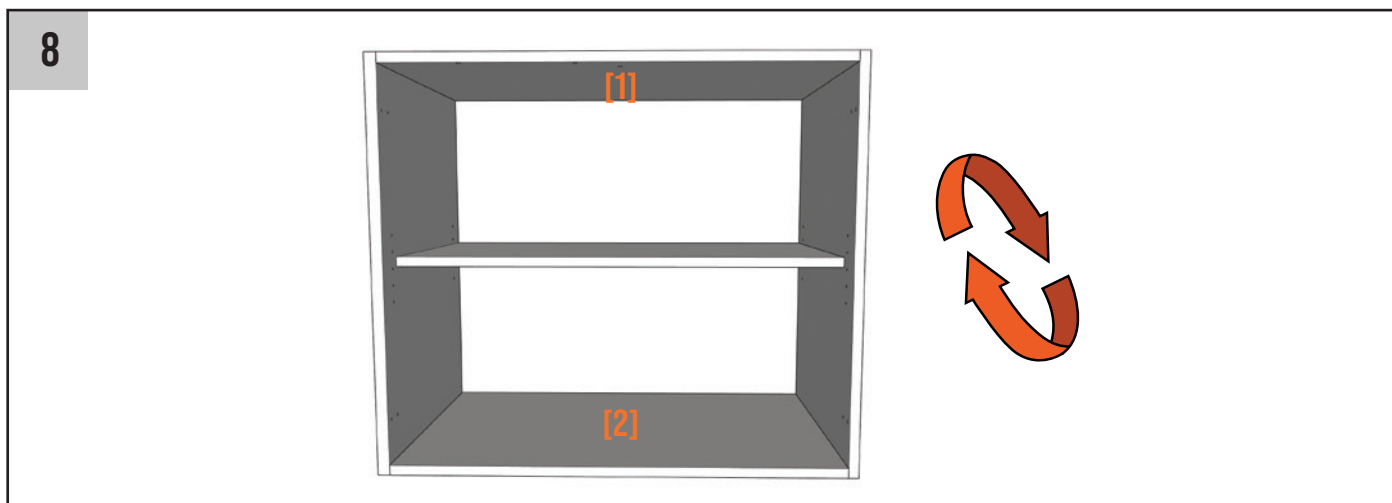


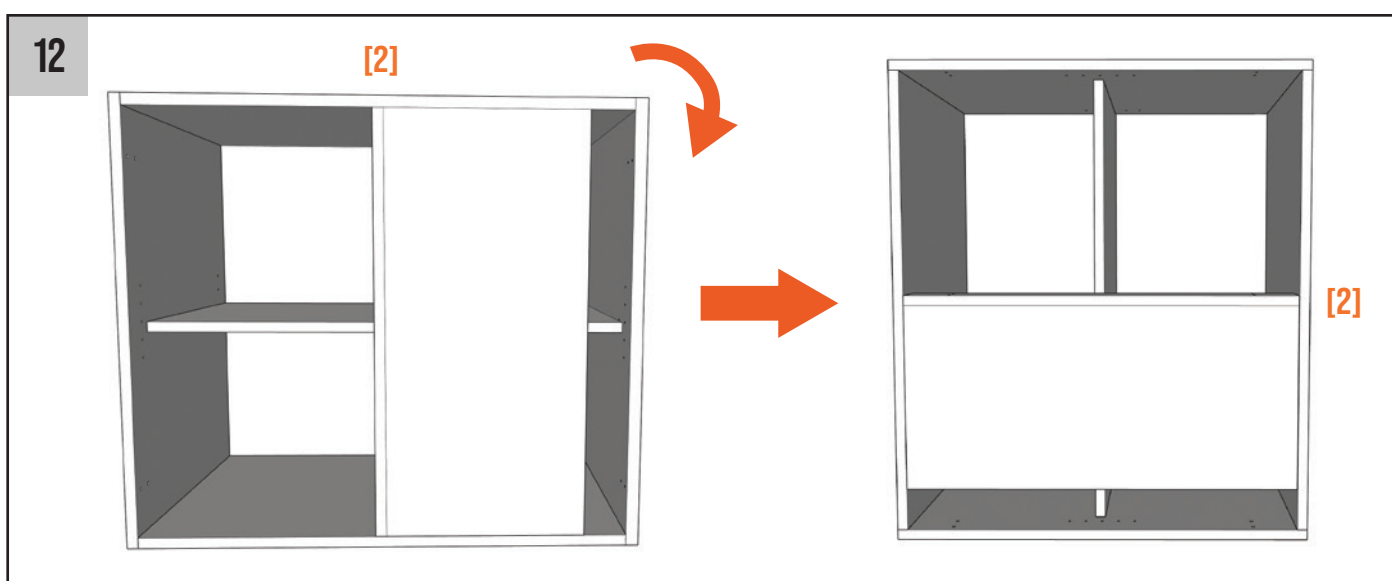
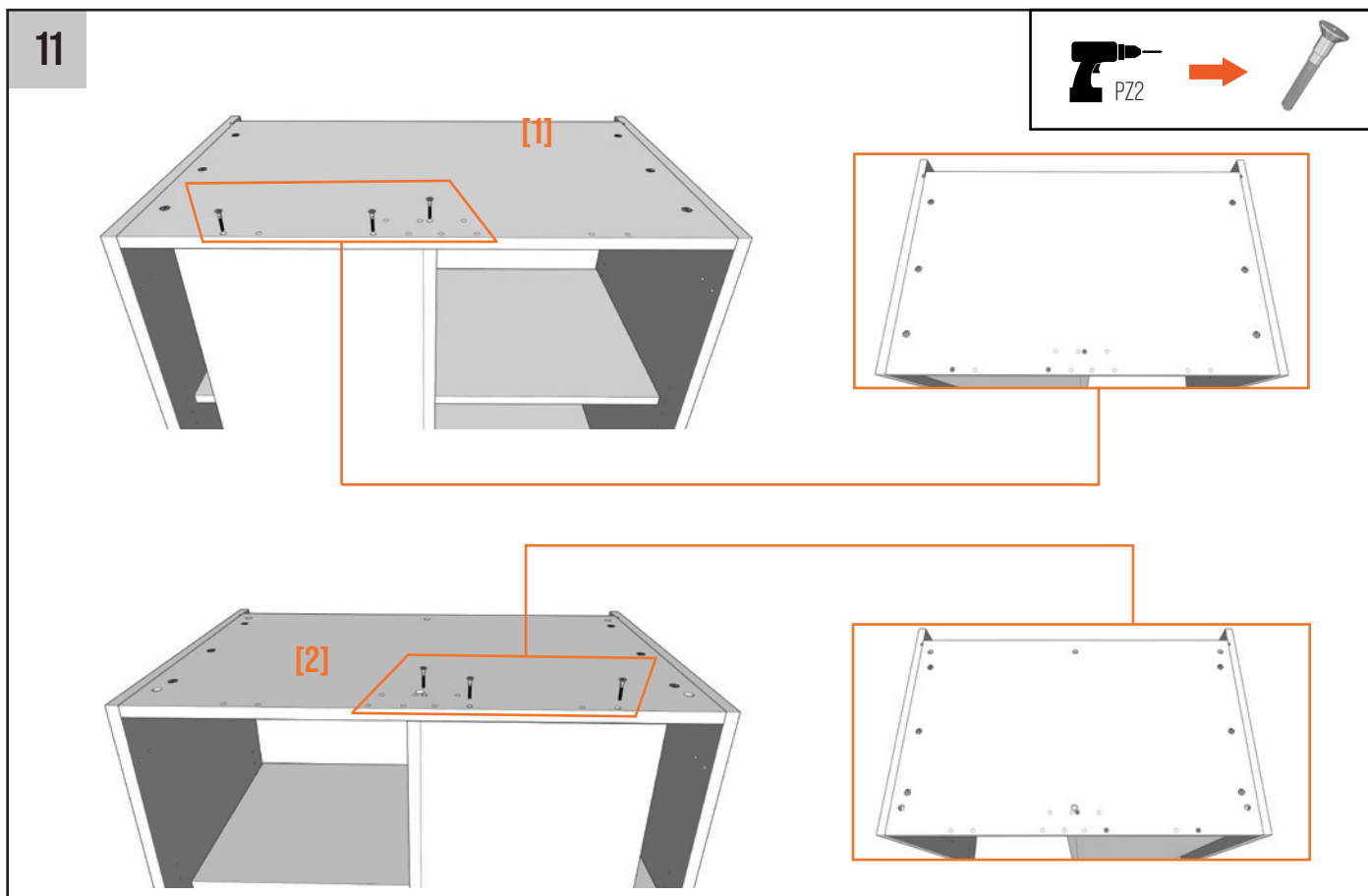


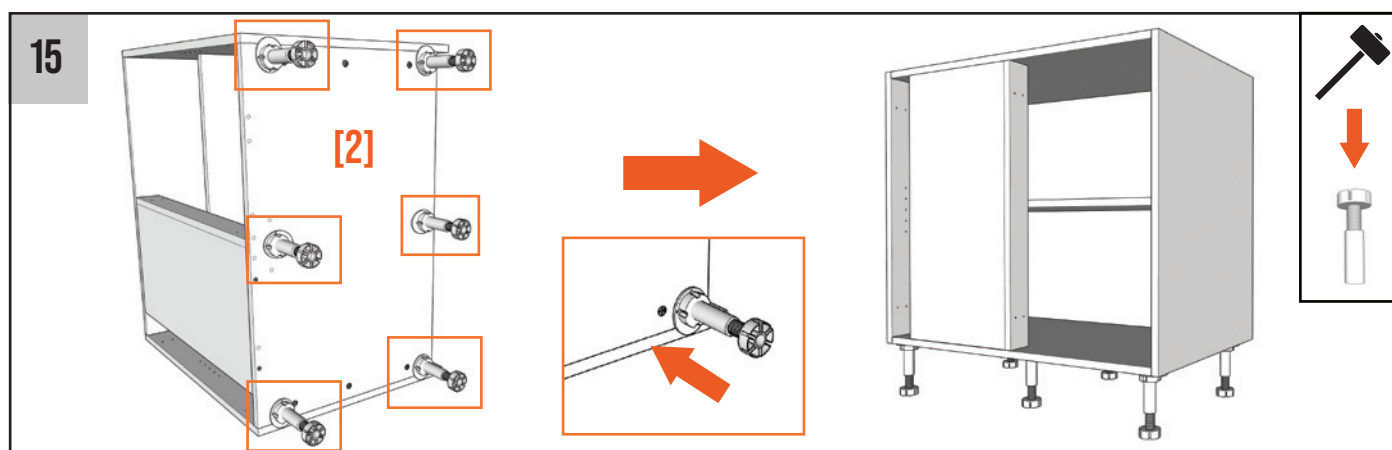
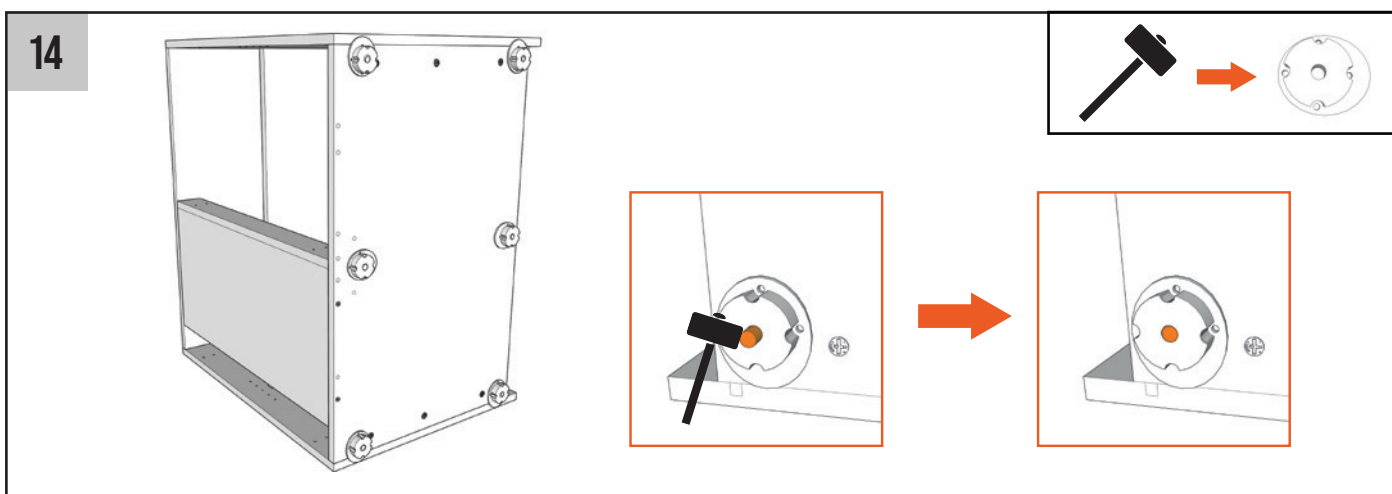
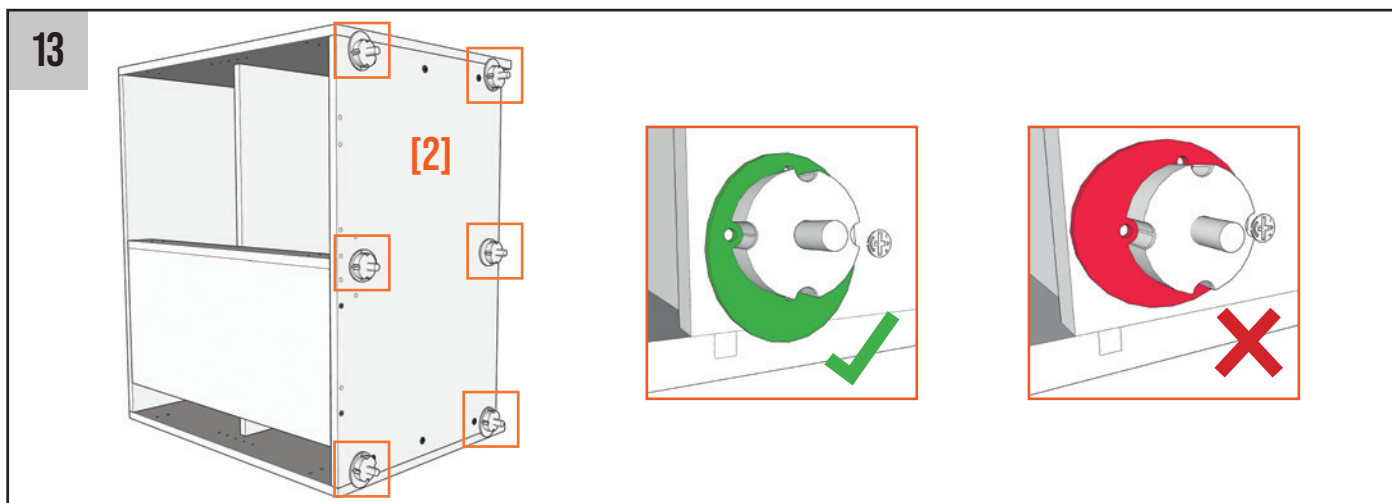
○ Usinage à percer selon configuration choisie



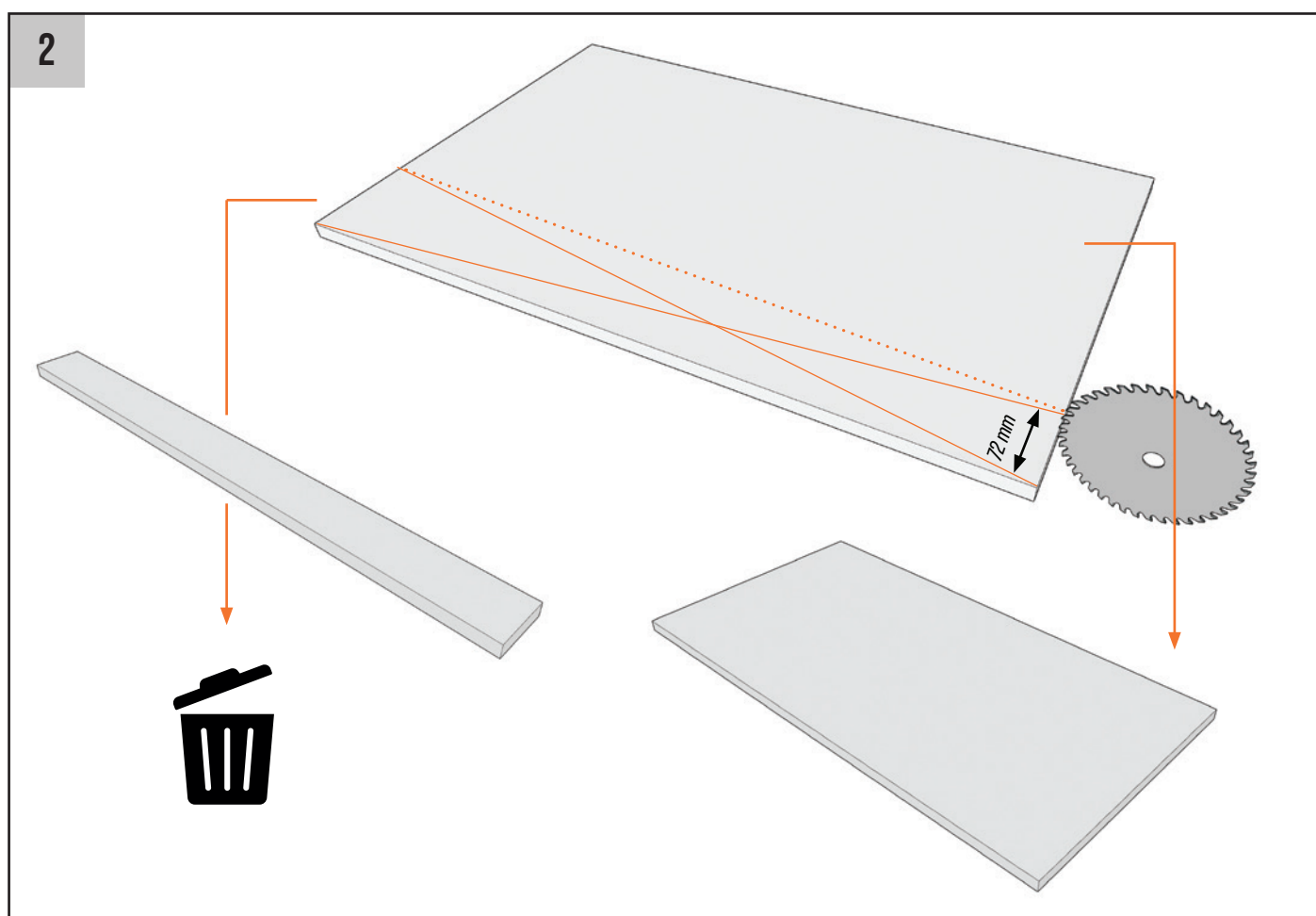
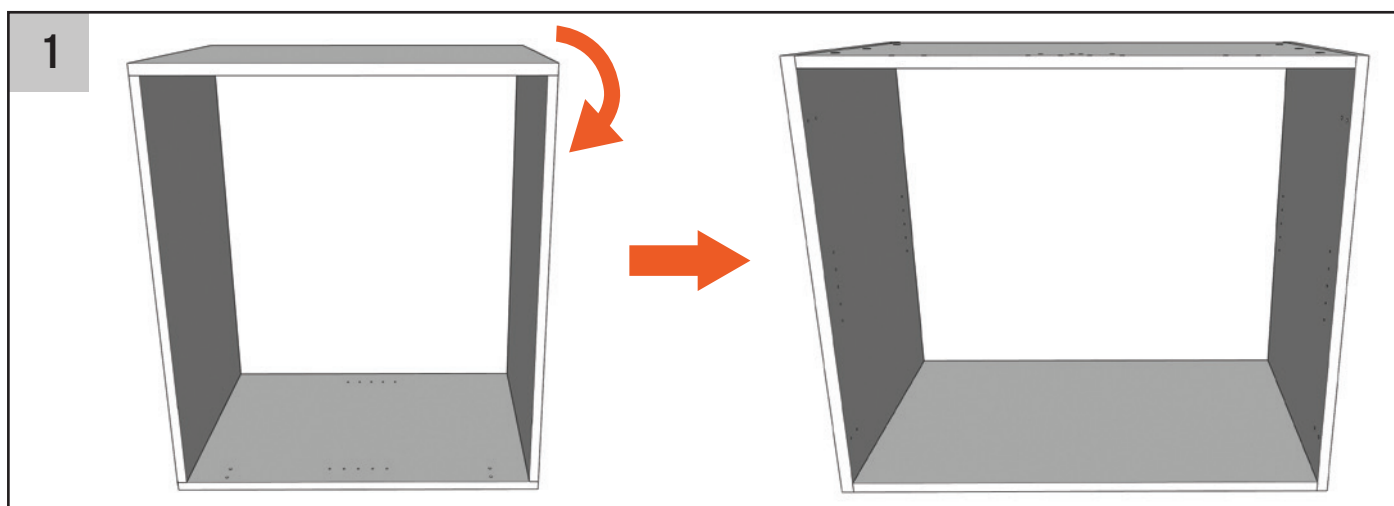


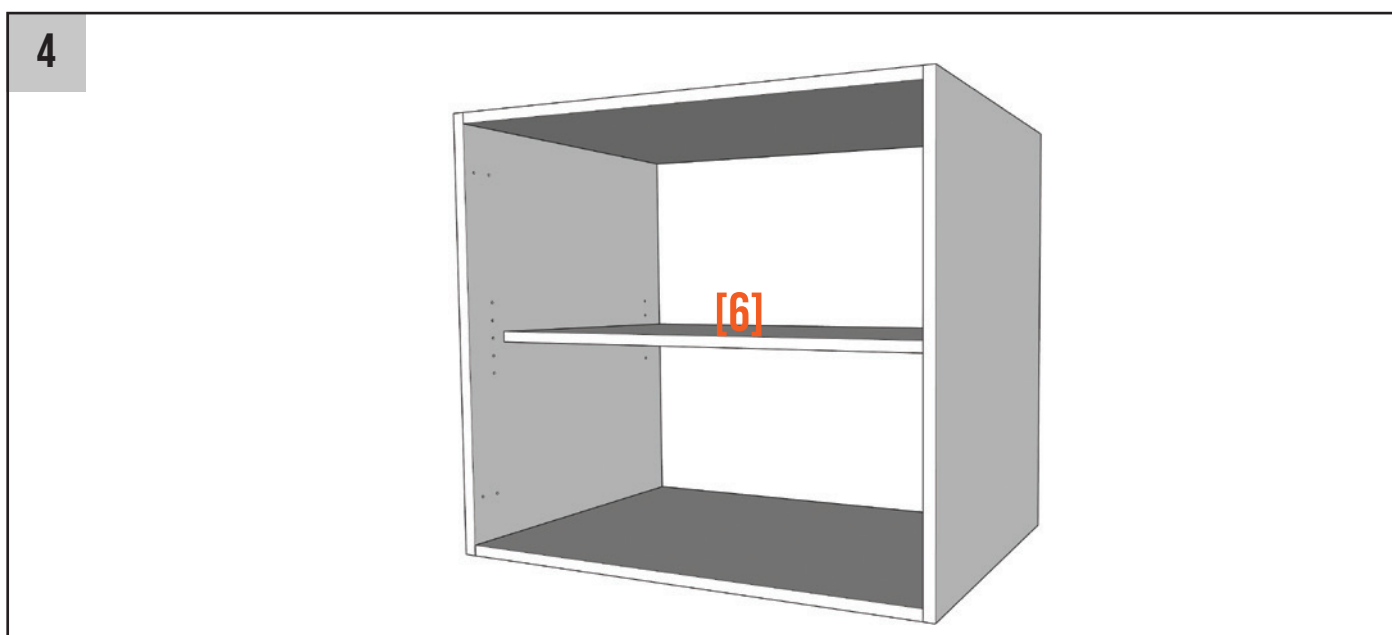
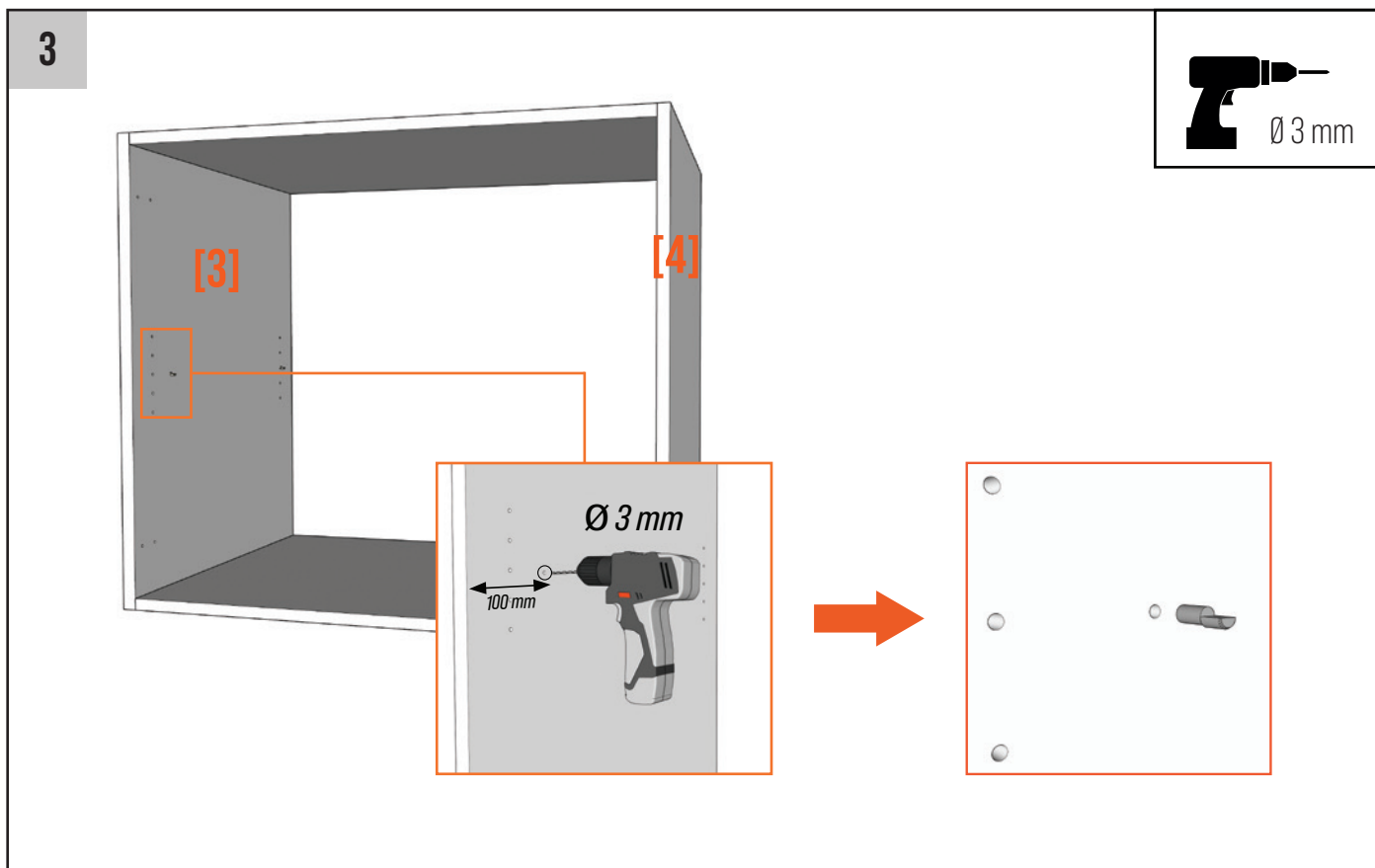






MONTAGE DE L'ÉTAGÈRE





MONTAGE D'UNE PORTE BATTANTE

