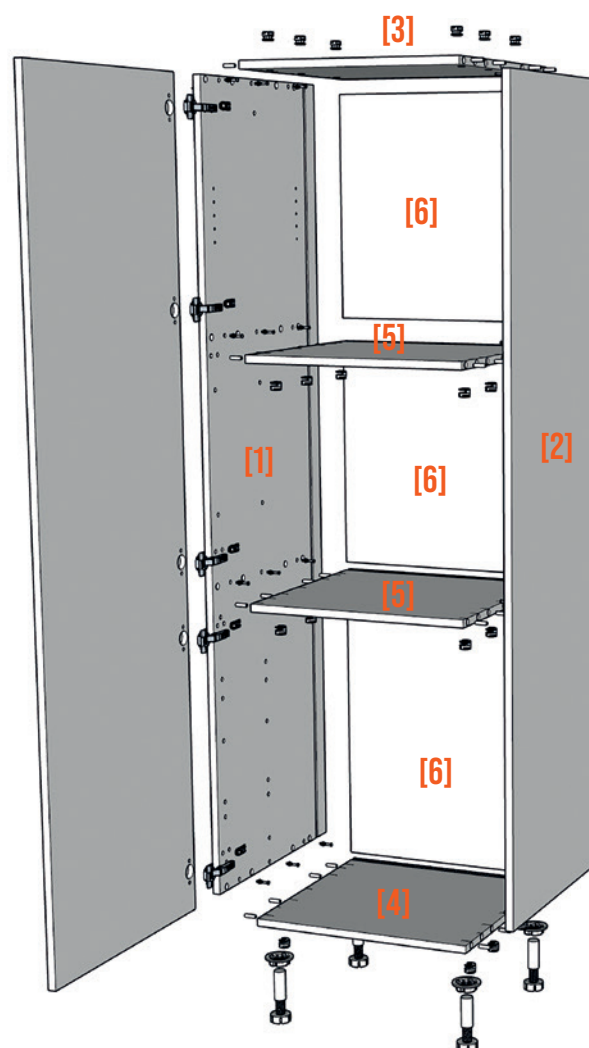
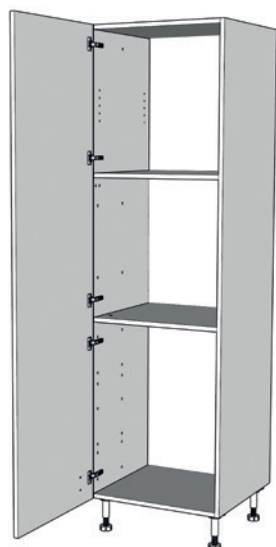


Colonne

Notice de montage



Contenu du colis :

- [1] - Joue gauche
- [2] - Joue droite
- [3] - Panneau haut
- [4] - Panneau bas
- [5] - Séparateur
- [6] - Fond
- [7] - Embase pied min. x4
- [8] - Pied min. x4
- [9] - Cache x12
- [10] - Tourillon x32
- [11] - Goujon x24
- [12] - Excentrique x24

Matériel recommandé :

- [13] - Stabilisateur*
- [14] - Attache façade*
- [15] - Embase charnière*
- [16] - Charnière*
- Maillet
- Une visseuse équipée d'un embout PZ2

* La présence de ces éléments varie selon la commande passée.



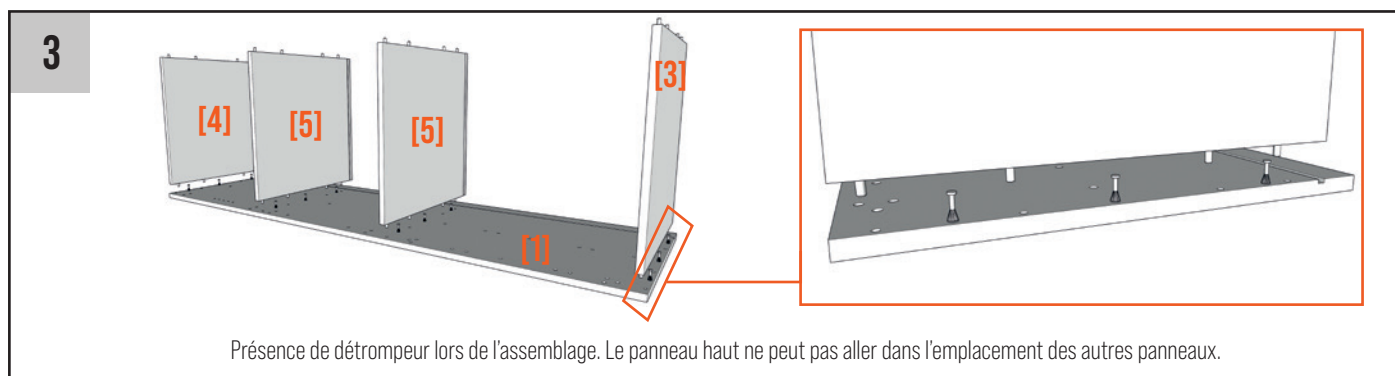
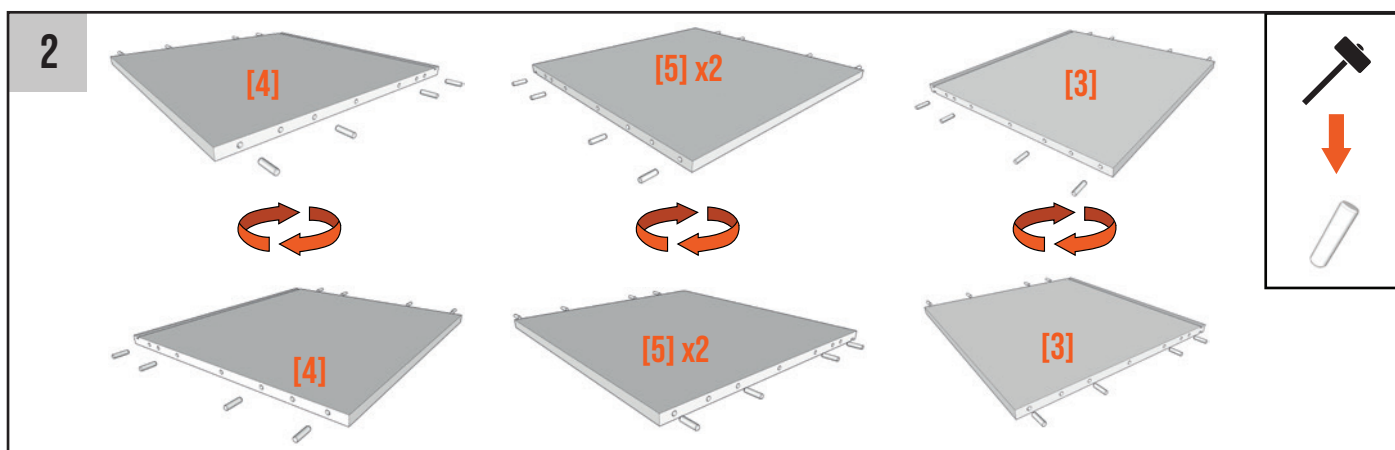
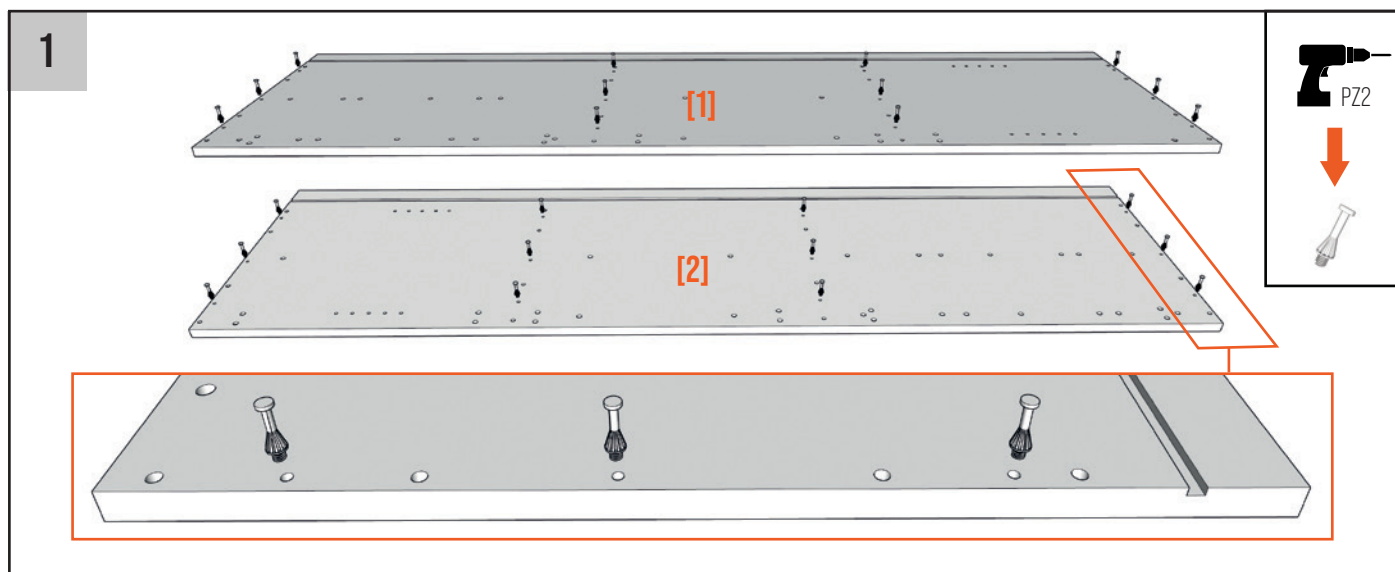


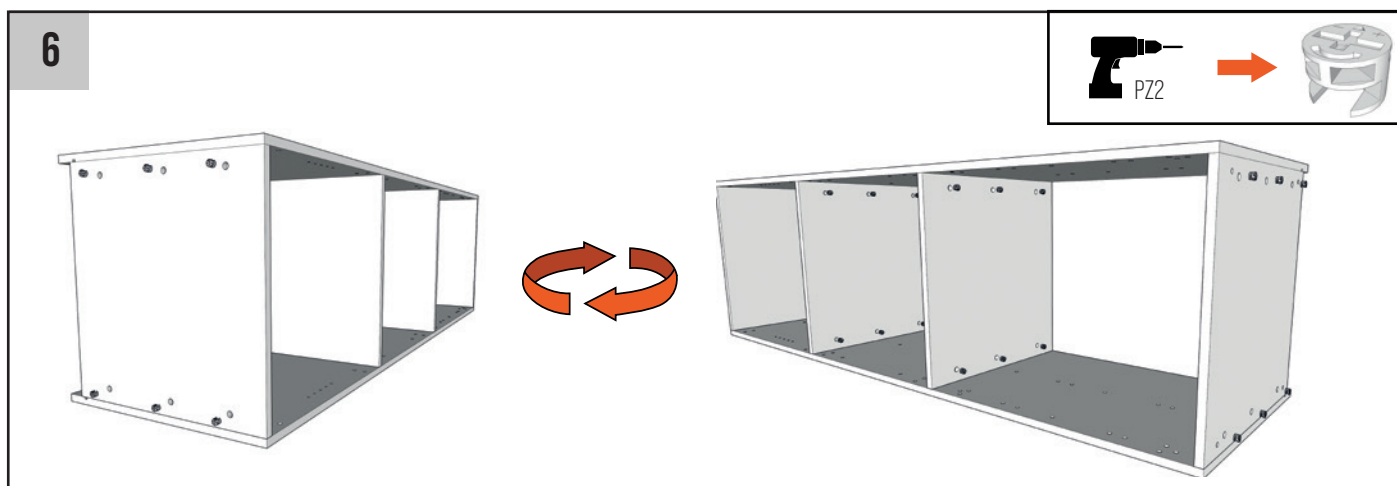
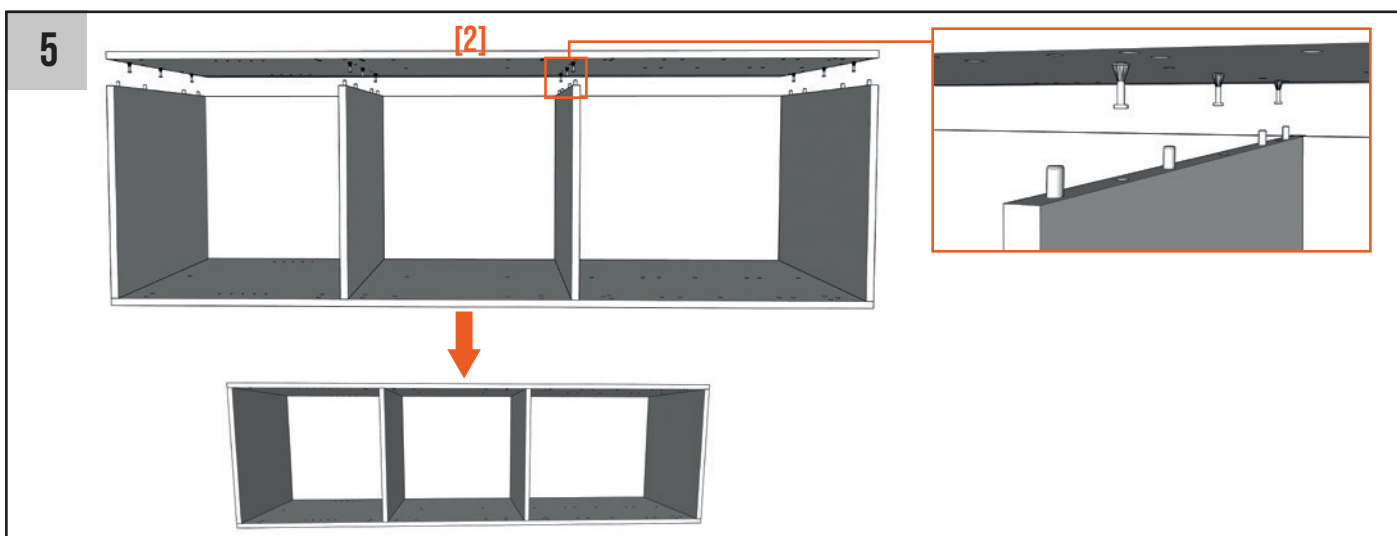
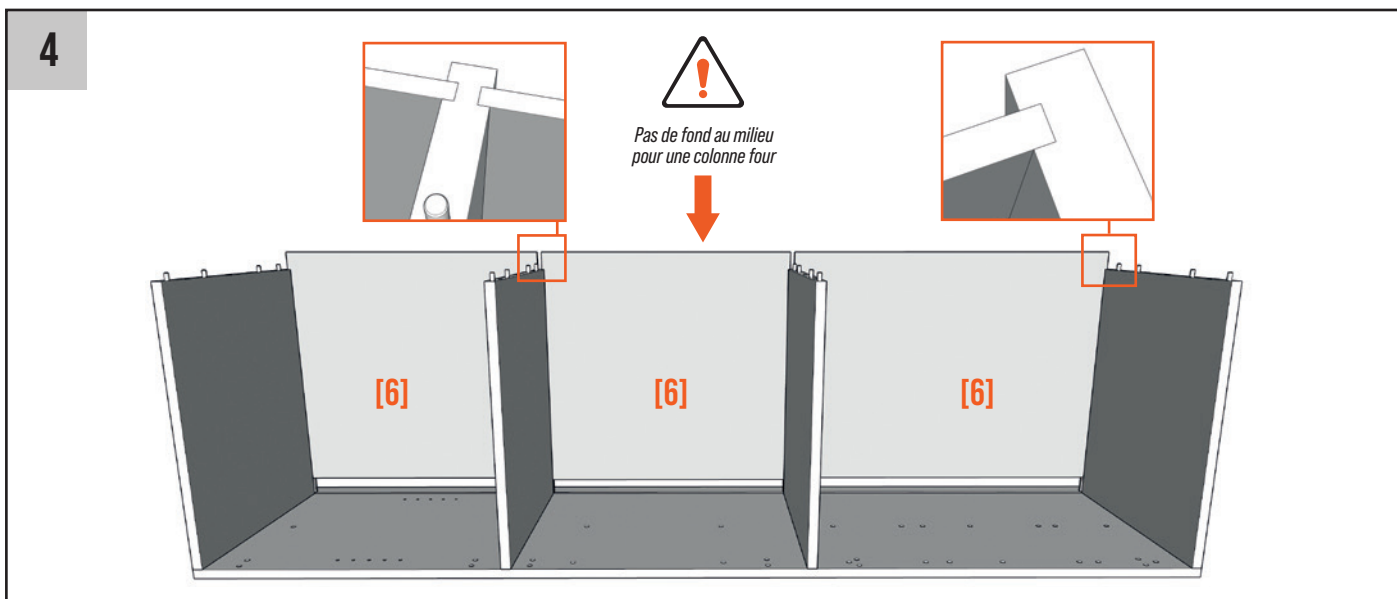
Cette notice est à conserver par l'utilisateur final durant toute la vie du produit. Il est important pour la sécurité des personnes de suivre ces instructions et de les conserver.

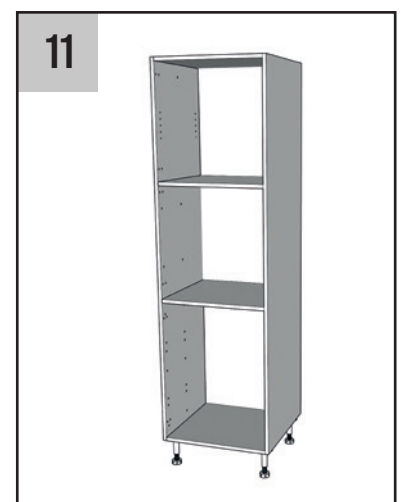
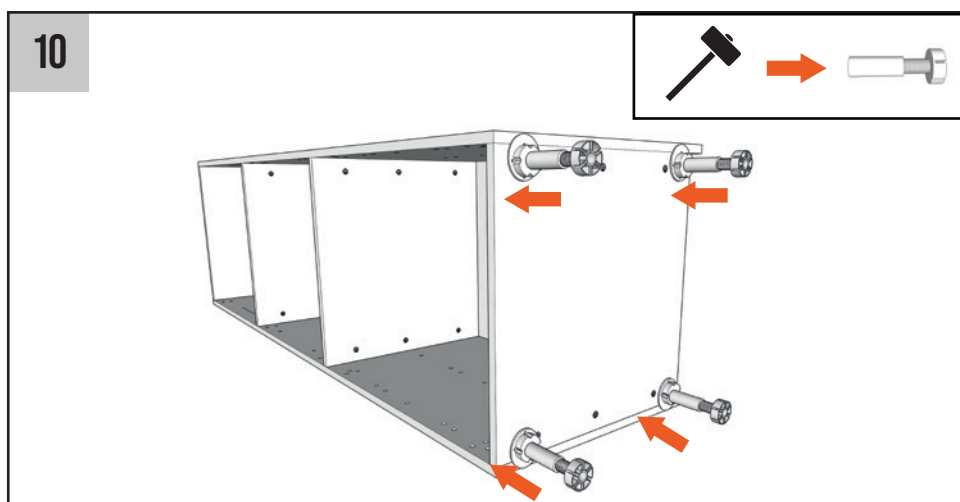
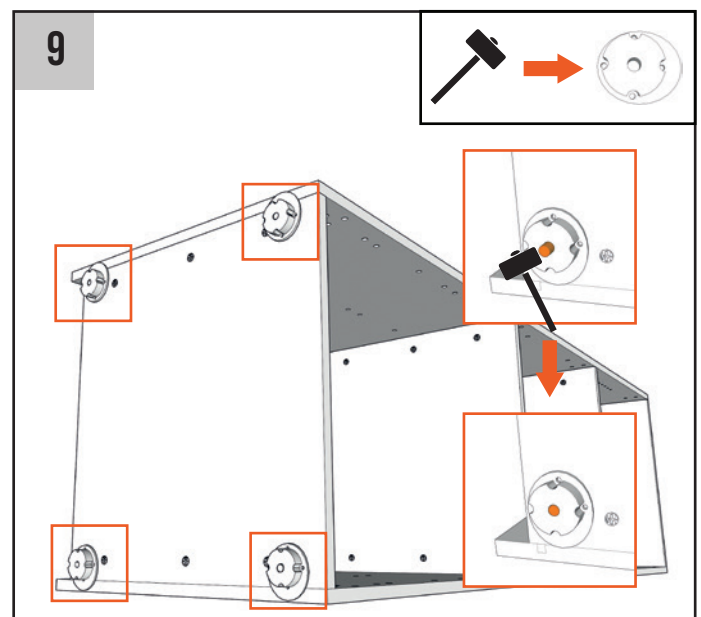
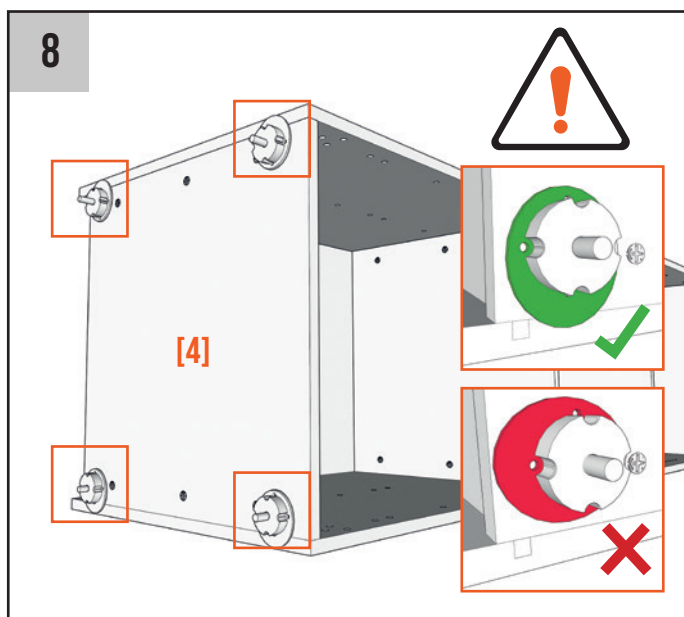
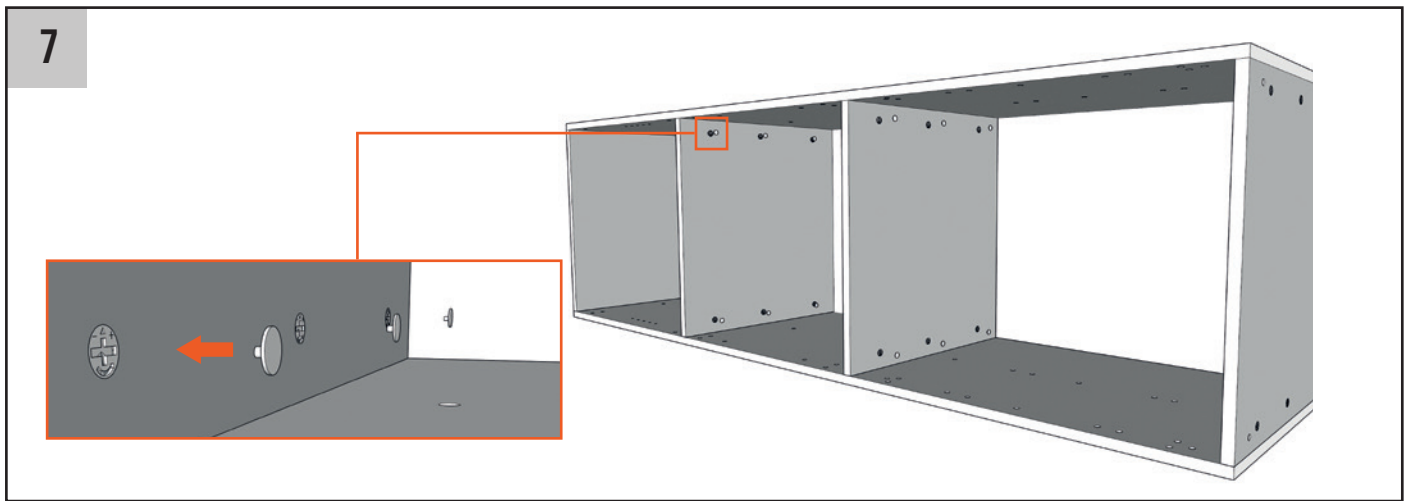
Consignes générales :

- Vérifier la présence et l'état de la quincaillerie et des pièces avant de débiter le montage.
- Vérifier de disposer de l'espace nécessaire pour réaliser le montage.
- Ne pas monter ou utiliser le mobilier si certains éléments sont cassés, endommagés ou manquant. N'utiliser que des pièces détachées approuvées par le fabricant.
- Utiliser l'outillage préconisé.
- Un mauvais montage, calage ou manutention peut entraîner une fragilisation des assemblages et/ou des pièces.
- Tenir éloignés les jeunes enfants lors de l'assemblage.
- Présence de petites pièces susceptibles d'être ingérées.
- Il convient que tous les dispositifs d'assemblage soient toujours convenablement serrés et régulièrement vérifiés et resserrés, si nécessaire.
- Ne pas déplacer le mobilier chargé.

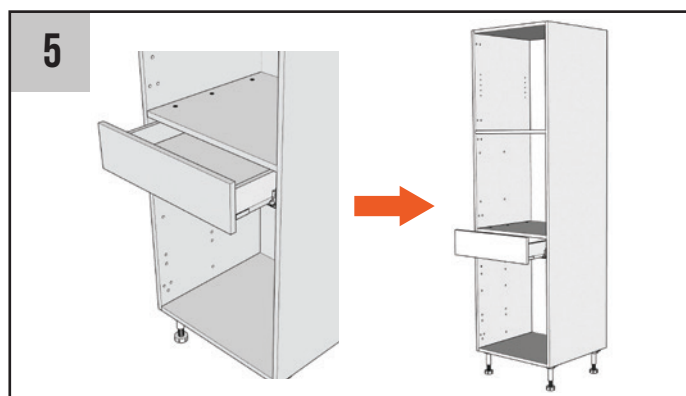
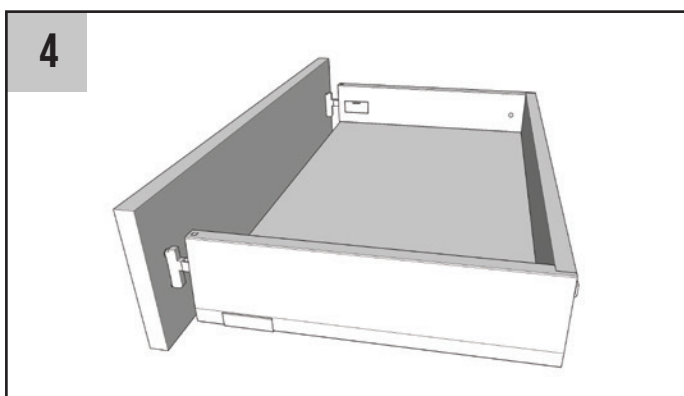
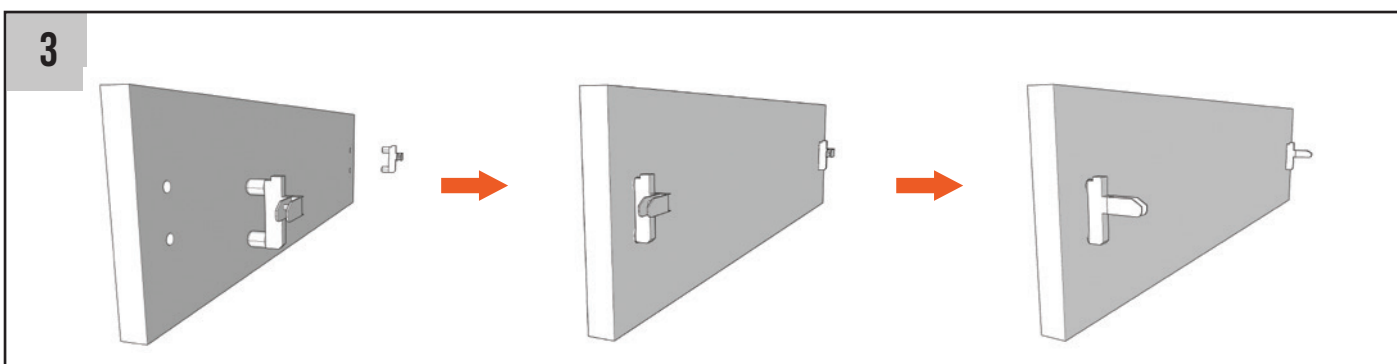
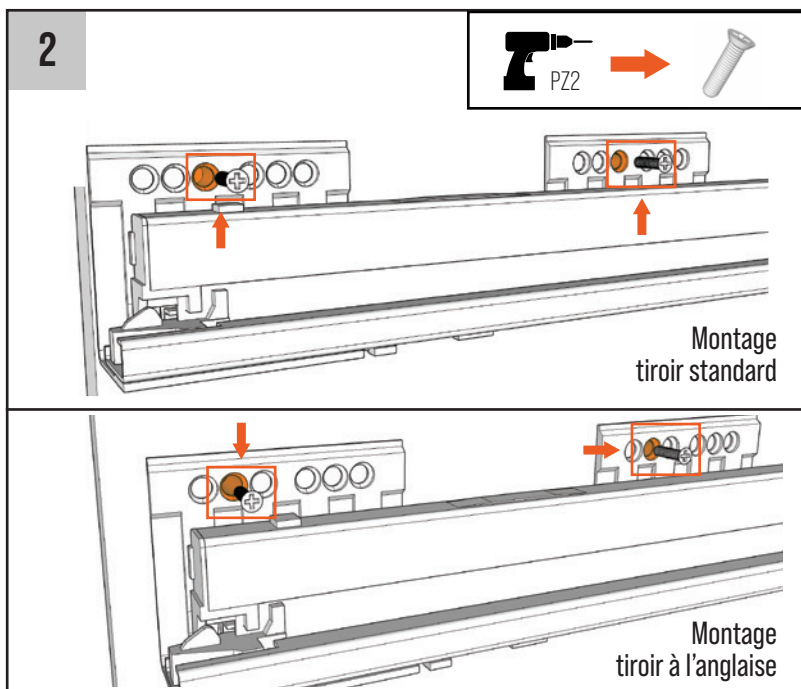
MONTAGE D'UNE COLONNE







MONTAGE DES TIROIRS



MONTAGE D'UNE PORTE BATTANTE

