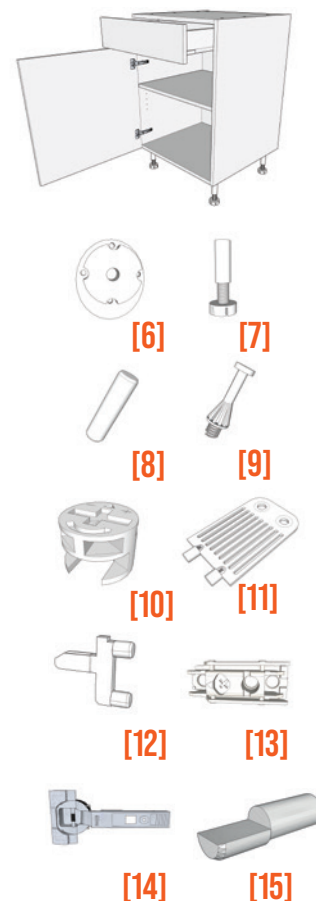
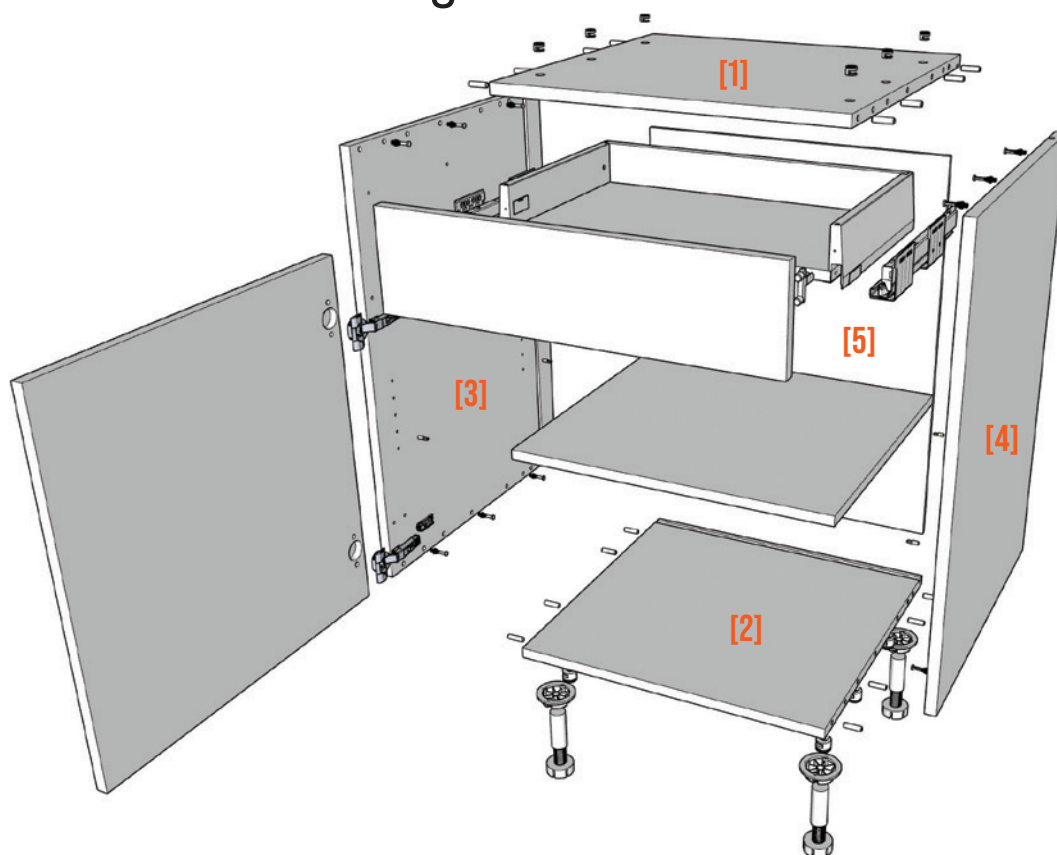


Caisson bas

Notice de montage



Contenu du colis :

- [1] - Panneau haut
- [2] - Panneau bas
- [3] - Joue gauche
- [4] - Joue droite
- [5] - Fond
- [6] - Embase de pieds minimum x2

- [7] - Pied minimum x2
- [8] - Tourillon x16
- [9] - Goujon x12
- [10] - Excentrique x12
- [11] - Stabilisateur*
- [12] - Attache façade*
- [13] - Embase de charnière*

- [14] - Charnière*
- [15] - Taquet d'étagère*

* La présence de ces éléments varie selon la commande passée.

Matériel recommandé :

- Maillet
- Une visseuse équipée d'un embout PZ2



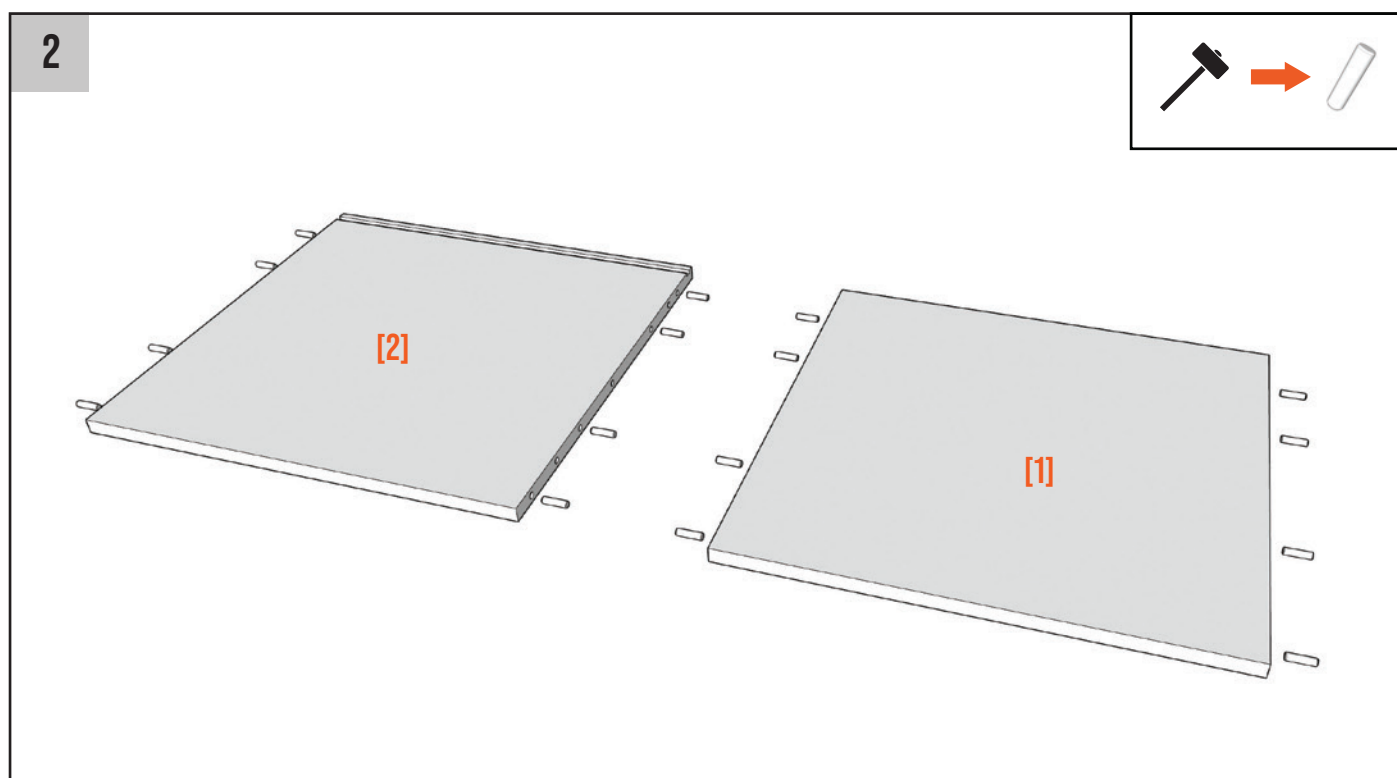
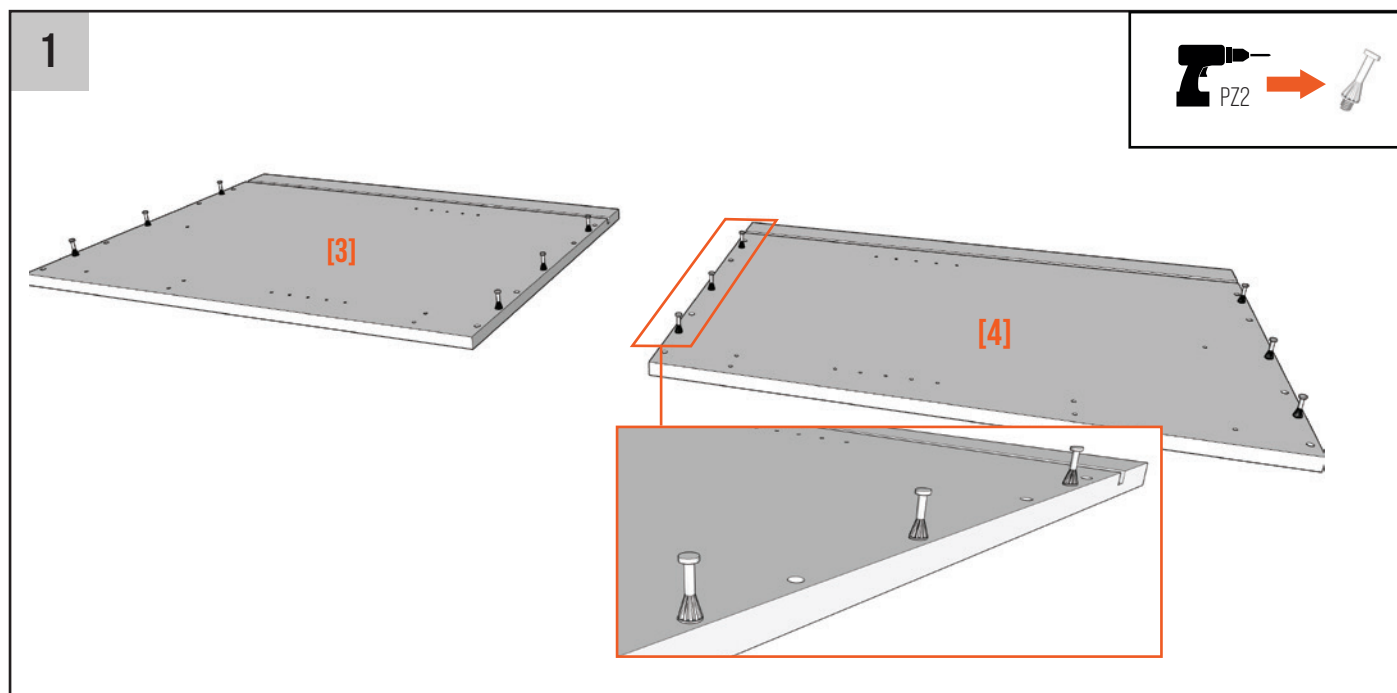


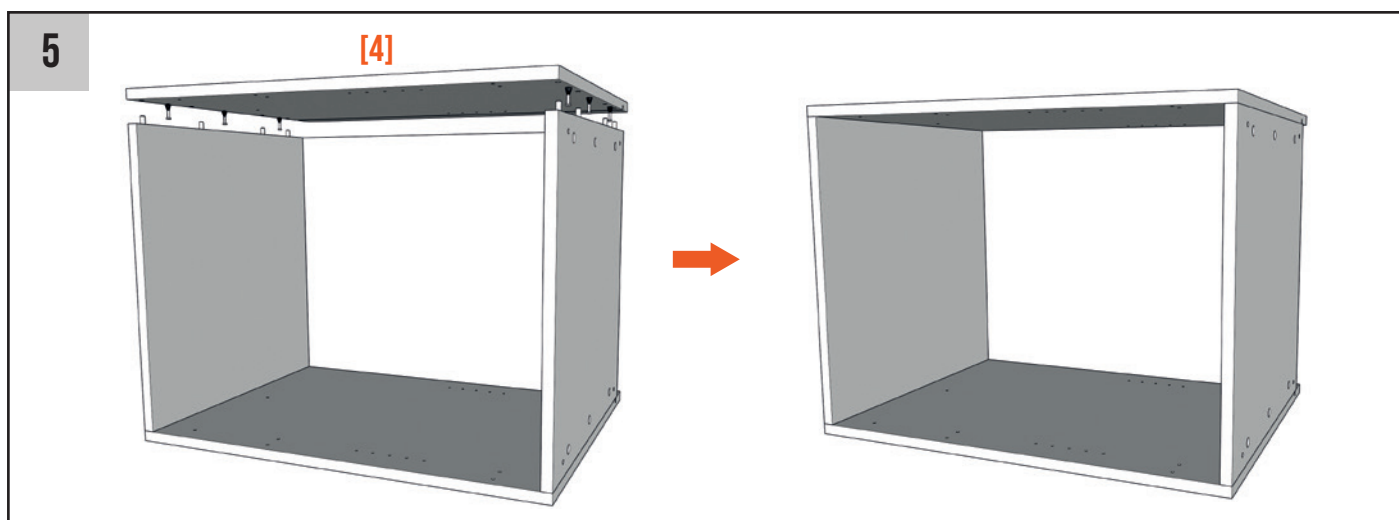
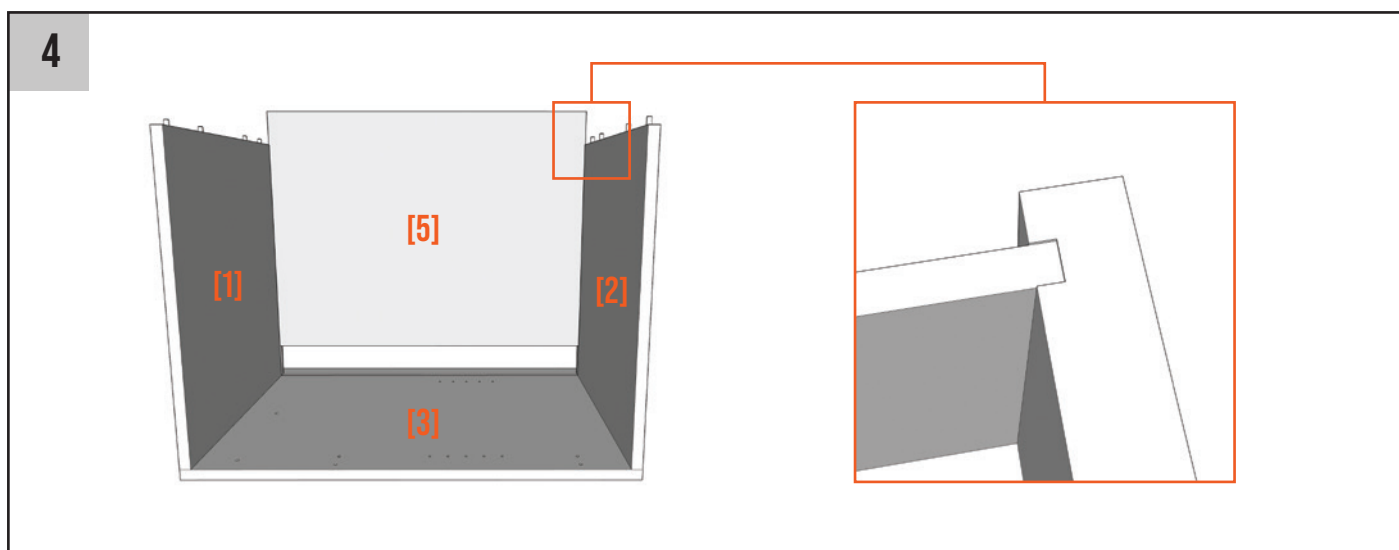
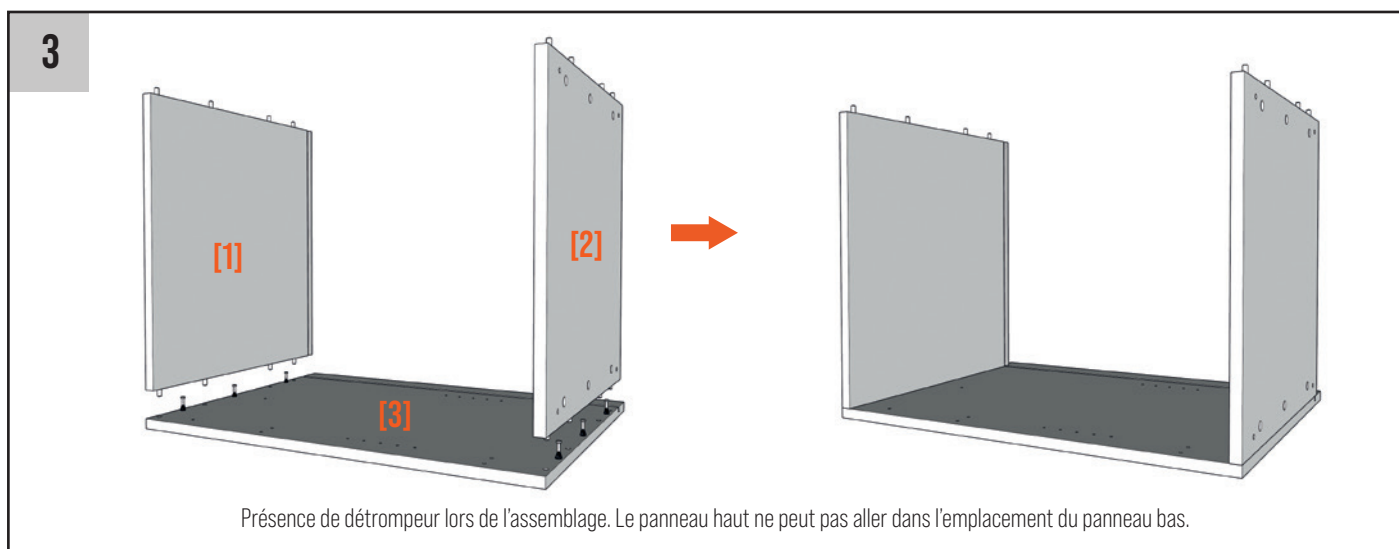
Cette notice est à conserver par l'utilisateur final durant toute la vie du produit. Il est important pour la sécurité des personnes de suivre ces instructions et de les conserver.

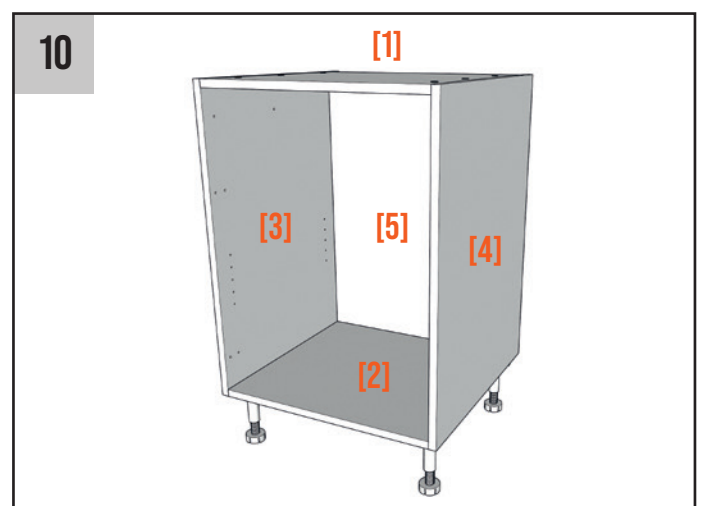
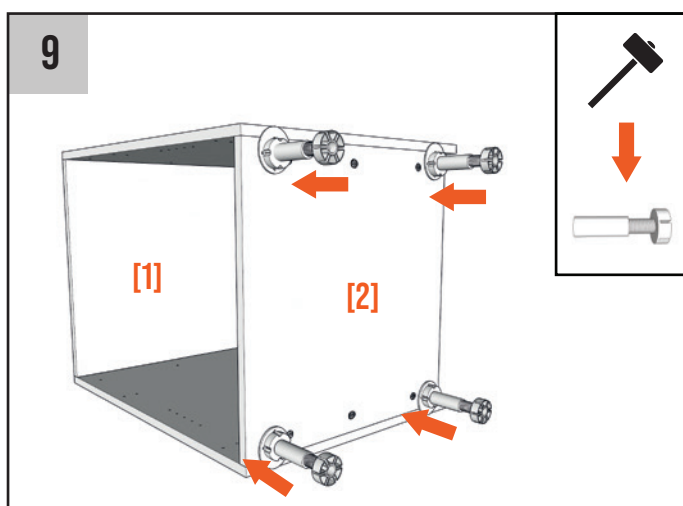
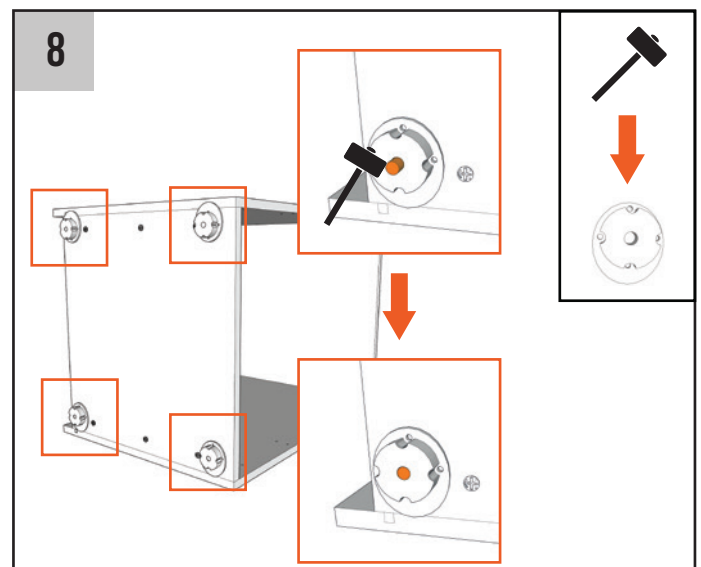
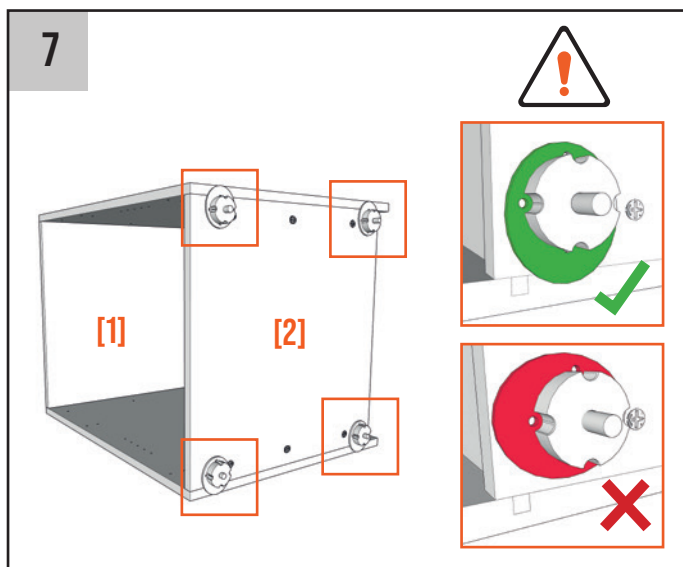
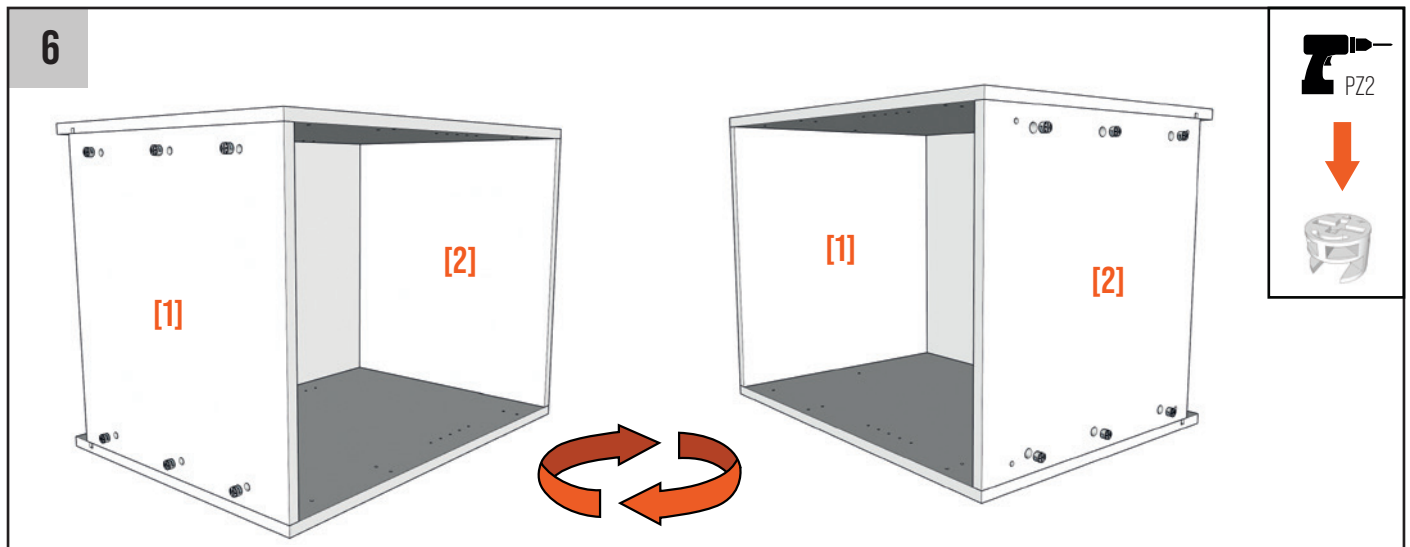
Consignes générales :

- Vérifier la présence et l'état de la quincaillerie et des pièces avant de débiter le montage.
- Vérifier de disposer de l'espace nécessaire pour réaliser le montage.
- Ne pas monter ou utiliser le mobilier si certains éléments sont cassés, endommagés ou manquant. N'utiliser que des pièces détachées approuvées par le fabricant.
- Utiliser l'outillage préconisé.
- Un mauvais montage, calage ou manutention peut entraîner une fragilisation des assemblages et/ou des pièces.
- Tenir éloignés les jeunes enfants lors de l'assemblage.
- Présence de petites pièces susceptibles d'être ingérées.
- Il convient que tous les dispositifs d'assemblage soient toujours convenablement serrés et régulièrement vérifiés et resserrés, si nécessaire.
- Ne pas déplacer le mobilier chargé.

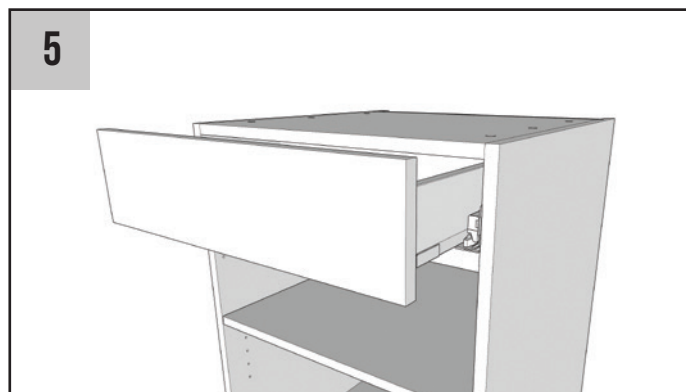
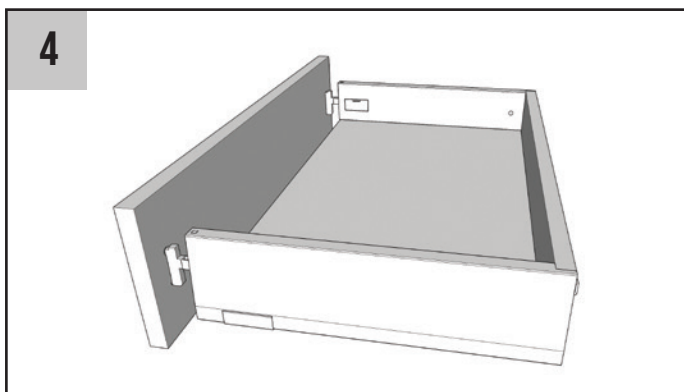
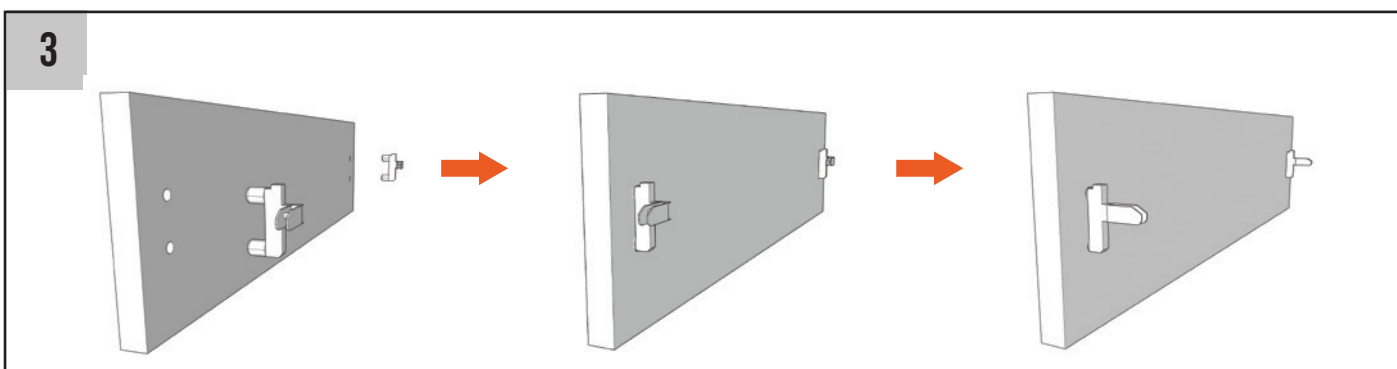
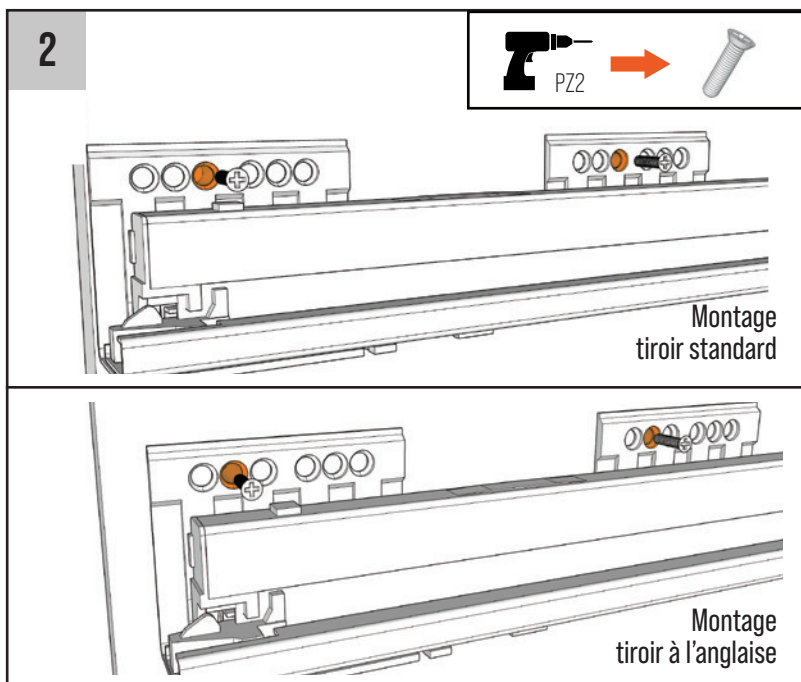
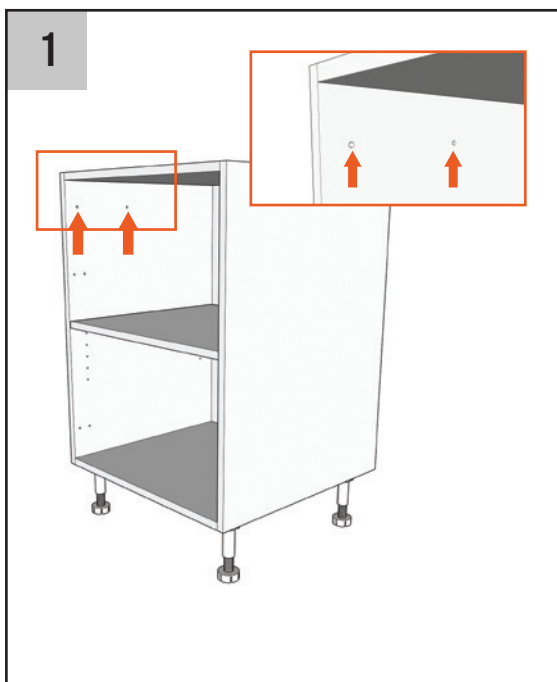
MONTAGE DU CAISSON







MONTAGE DES TIROIRS



MONTAGE D'UNE PORTE BATTANTE

