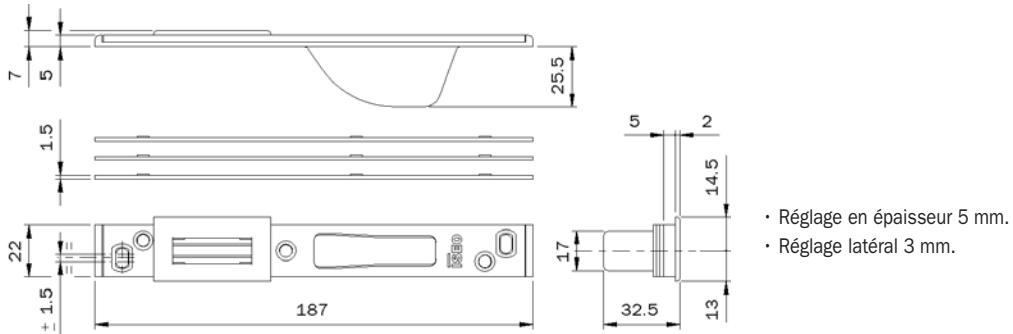


## Gâches **Multiblindo** et **Blindo**

GÂCHE PLATE FERMÉE CENTRALE RÉGLABLE : INOX 22 x 7 x 187 MM



- Réglage en épaisseur 5 mm.
- Réglage latéral 3 mm.

Désignation	Gencod 8 02061	Référence	Poids
Gâche PLATE fermée centrale réglable à pènes basculant ou à crochet, 22 x 7 x 187	408244 7	<b>038079</b>	262 g.