

Paire de verrous à coulisse 28

PORTE À DOUBLE VANTAIL (SEMI-FIXE)...

Caractéristiques techniques

Généralités :

- Bouton en laiton chromé
- Tringles en acier 22 x 5 mm
- Coulisseau et gâche en tôle cambrée
- Verrou haut 553 mm
- Verrou bas 436 mm
- Vis de pose fournies
- Finitions : métallisé or, blanc
- Fabriqué en France

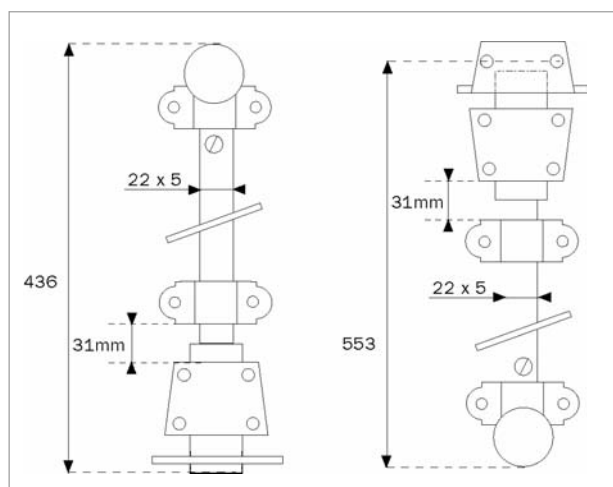


Pênes haut et bas :

- Métal moulé 85 x 30 x 8 mm, course de 20 mm
- Tringle plate acier 22 x 5 mm

Sans service

GARANTIE 10 ANS



Désignations	Gencod	Références	Poids
	3 29512		
Paire de Verrous à Coulisse 28, bronzé or	971010 8	97102800	1700 g.
Paire de Verrous à Coulisse 28, blanc	971011 5	97102800B	1700 g.

Verrou pour châssis coulissant

CHÂSSIS COULISSANT



GARANTIE 10 ANS

Caractéristiques techniques

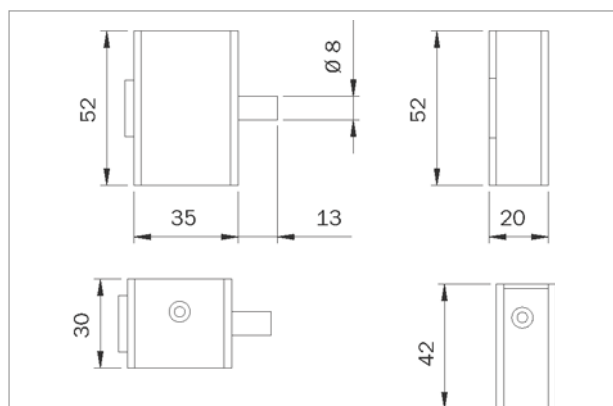
Généralités :

- **2** clés plates en laiton nickelé
- Condamnation à clé
- Pêne Ø 8 mm, longueur 13 mm
- Gâche réglable
- Finitions : blanc, noir, argent
- Fabrication Italienne

Sans service

Entretien :

Lubrifiant Lubriseo exclusivement



Désignations	Gencod	Références	Poids
	8 02061		
Verrou pour châssis coulissant, à cylindre rond, 2 clés, blanc	403237 4	950004	300 g.
Verrou pour châssis coulissant, à cylindre rond, 2 clés, noir	403239 8	950005	300 g.
Verrou pour châssis coulissant, à cylindre rond, 2 clés, argent	403235 0	950003	300 g.