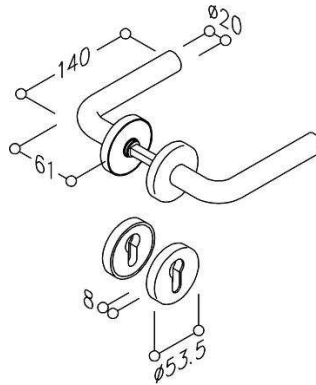


Fiche technique n° **SGA005**

## NORMBAU STAINLESS LINE Garniture de porte Série EST 51



**Certifiées selon la norme européenne NF EN 1906**

- **utilisation classe 3**
- **endurance classe 7**  
(testées à 200 000 cycles)
- **résistance élevée à la corrosion classe 3.**

Egalement livrables avec carré de 8 mm :  
NF EN 1906 - utilisation classe 4.

- Béquilles Ø 20 mm, inox qualité 304
- Ensembles monobloc
- Fixation sur carré par vis pointeau
- Carré de 7 mm, pour portes de 35-45 mm
- Vis à bois et vis traversantes fournies

### Descriptif

Béquilles et caches des rosaces en inox, qualité n° 1.4301 (A2-AISI 304), finition mate.

Les béquilles de la série EST 51, Ø 20 mm, sont livrées avec des rosaces béquilles rondes solidaires des béquilles, munies d'un ressort de rappel, sous-rosaces en acier nickelé munies d'un insert polyamide (à poser ou non, au choix du client).

L'insert polyamide intégré dans la sous-rosace métallique améliore la tenue de la garniture : maintien des vis, répartition de l'appui sur la porte, meilleure isolation phonique du ressort de rappel.

Fixation invisible des rosaces par vis à bois ou vis traversantes (fournies), pour portes d'épaisseur 35 à 45 mm (kits de montage pour portes de 55-85 mm, à commander séparément), carré de 7 mm, entraxe 70 mm, montage des béquilles par vis pointeau sur carré percé.

2288 010 EST.ZG 51.7/40 TDC  
2288 020 EST.ZG 51.7/40 CYPR  
2288 050 EST.ZG 51.7/40 BDC  
2288 030 EST.ZG 51.7/40 WCAV voyant libre/occupé  
(ensembles complets)  
2288 600 EST.ZG 51.7/40  
(sans rosaces serrures)