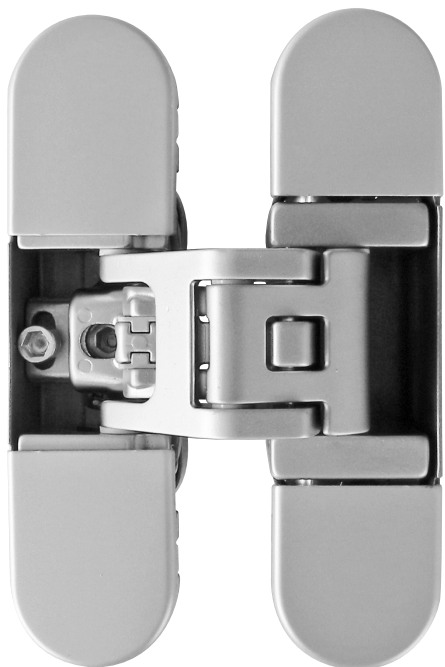


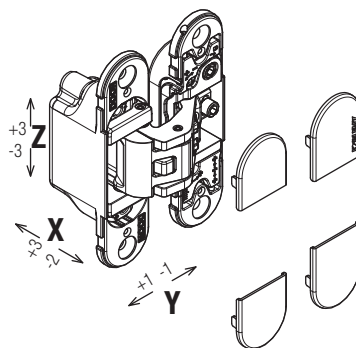
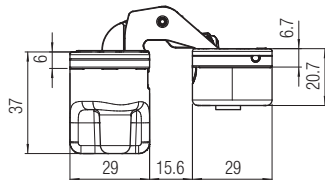
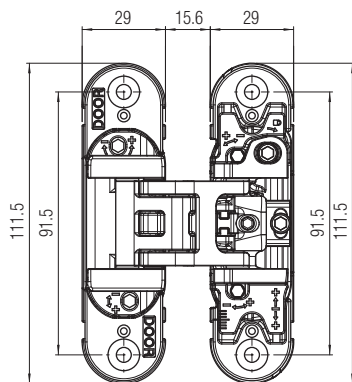
# KUBICA K6700

**Cerniera a 5 fulcri regolabile su 3 assi**  
**Bisagra 5 pivotes regulable en 3 ejes**  
**Charnière 5 pivots réglable en 3 dimensions**

**Patented**  
**Patentado**  
**Breveté**



<p>Realizzazione Realización Realisation</p> <p><b>ZAMA</b></p>	<p>Finitura Acabado Finition</p>	<p>min. 40 mm</p>	<p>Regolazioni Regulaciones - Réglages</p>
<p><b>50 kg</b> (2: cerniere - bisagras - charnières)</p> <p><b>70 kg</b> (3/4: cerniere - bisagras - charnières)</p>	<p>COVER</p>	<p>180°</p>	
<p><b>30 min.</b></p>	<p>DOOR HINGE R27182</p>	<p>HINGES R27182</p>	



## K6700 ZAMA

**Art. K 6700 CS**  
 Cerniera a 180° cromo satinato "F1"  
 Bisagra de 180° cromo satinado "F1"  
 Charnière à 180° chromé satiné "F1"

**Art. K 6700 NS**  
 Cerniera a 180° nichel satinato "F2"  
 Bisagra de 180° níquel satinado "F2"  
 Charnière à 180° nickel satiné "F2"

**Art. K 6700 OR**  
 Cerniera a 180° oro  
 Bisagra de 180° oro  
 Charnière à 180° dorée

## \*Ricambi - \*Repuestos - \*Echanges

**Art. K 67 COVER OR** 36 pcs  
 Cover oro lucido  
 Cover oro brillante  
 Cache or brillant

**Art. K 67 COVER CS** 36 pcs  
 Cover cromo satinato "F1"  
 Cover cromo satinado "F1"  
 Cache chromé satiné "F1"

**Art. K 67 COVER NS** 36 pcs  
 Cover nichel satinato "F2"  
 Cover níquel satinado "F2"  
 Cache nickel satiné "F2"

## Accessori compatibili Accesorios compatibles Accessoires compatibles

**Art. K 67 COVER OR CV** 36 pcs  
 Cover oro lucido con fissaggio a vite  
 Cover oro brillante  
 con fijación a mediante tornillo  
 Cache or brillant avec fixation par vis

**Art. K 67 COVER CS CV** 36 pcs  
 Cover cromo satinato "F1"  
 con fissaggio a vite  
 Cover cromo satinado "F1"  
 con fijación a mediante tornillo  
 Cache chromé satiné "F1" avec fixation par vis

**Art. K 67 COVER NS CV** 36 pcs  
 Cover nichel satinato "F2"  
 con fissaggio a vite  
 Cover níquel satinado "F2"  
 con fijación a mediante tornillo  
 Cache nickel satiné "F2" avec fixation par vis

\*Gli articoli presenti nella tabella "Ricambi" sono ordinabili solo nelle quantità indicate.  
 \*Los artículos presentes en la tabla "Repuestos" se pueden pedir sólo en las cantidades indicadas.  
 \*Les accessoires présents dans le tableau "pièces de rechanges" sont vendus seulement dans les quantités indiquées.

Testata su porte: spessore min. 40 mm - altezza max 2100 mm - larghezza max 900 mm. Per dimensioni superiori a quelle indicate ed applicazioni con accessori aggiuntivi, chiedere fattibilità a Krona Koblentz.  
 Ensayada con puertas de espesor mín. 40 mm - altura máx. 2100 mm - anchura máx. 900 mm. Para dimensiones superiores a las indicadas y aplicaciones conjuntas con accesorios, pedir factibilidad a Krona Koblentz.  
 Testée sur portes : épaisseur min. 40mm - hauteur max 2100mm - largeur max 900mm. Pour des dimensions supérieures à celles indiquées et à des applications avec accessoires complémentaires, demander la faisabilité à Krona Koblentz.