



Formenti & Giovenzana S.p.A.

MKT Code  
51LS

Family  
Cerniere-Basette

Series  
Omnia L

TD-Code  
TD-000004

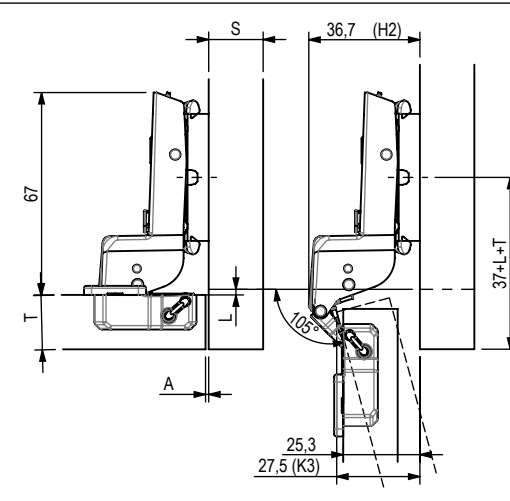
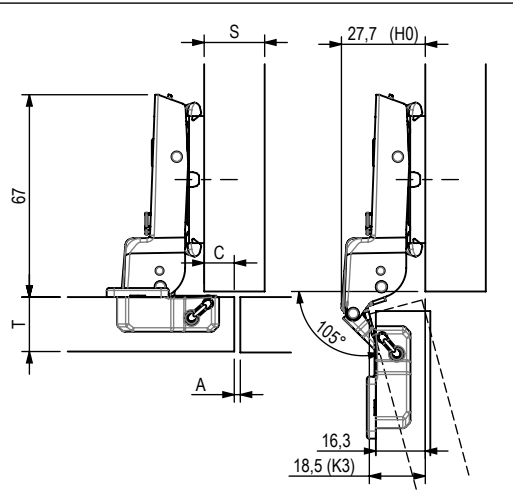
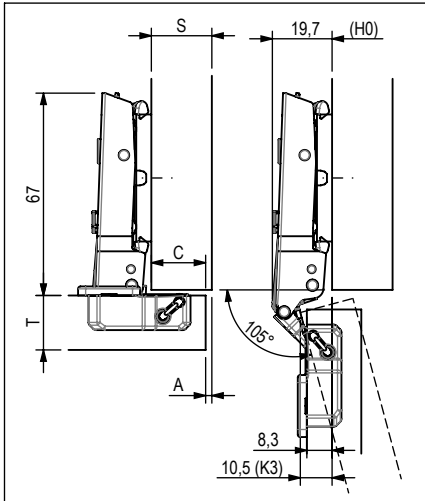
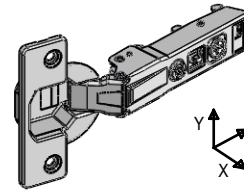
Descrizione  
Cerniera Omnia L

Description  
Omnia L hinge

Rev.  
02

Date  
2022

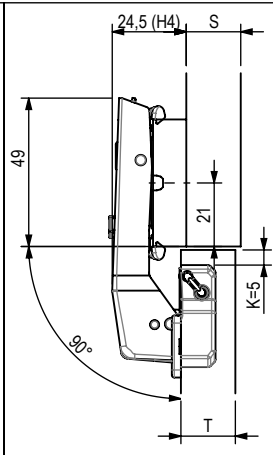
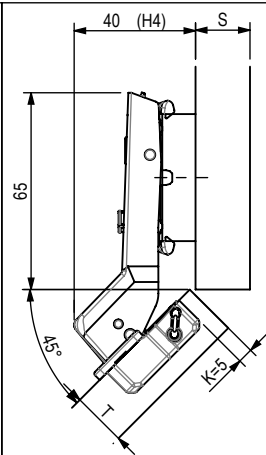
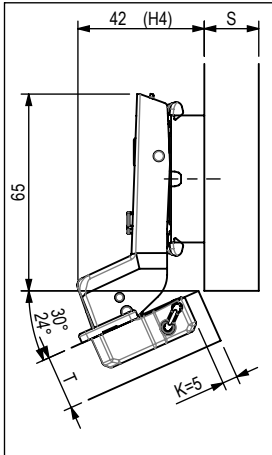
Sheet  
1/1



H	Drilling distance (K)				
	3	4	5	6	7
19				0	
18			0		2
17		0		2	
16	0		2		4
15		2		4	
14	2		4		6
13		4		6	
12	4		6		
11		6			
10	6				

H	Drilling distance (K)				
	3	4	5	6	7
11				0	
10			0		2
9		0		2	
8	0		2		4
7		2		4	
6	2		4		6
5		4		6	
4	4		6		
3		6			
2	6				

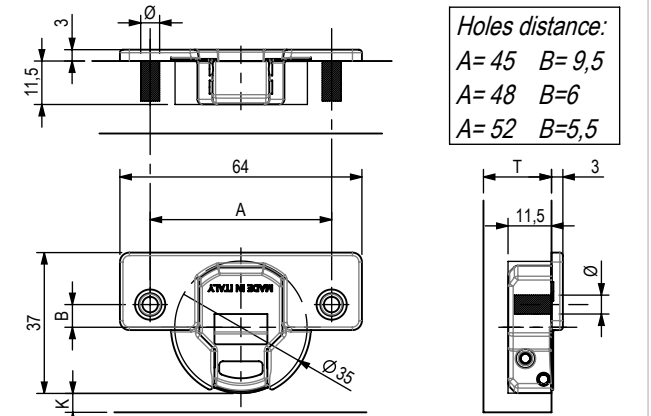
H	Drilling distance (K)				
	3	4	5	6	7
1	0		2		4
0		2		4	
-1	2		4		6
-2		4		6	
-3	4		6		
-4		6			
-5					
-6					
-7					
-8					



Distance A Open 105° R=1	Door thickness (T)																
	14	15	16	17	18	19	20	21	22	23	24	25	26	27	28	29	30
3	0,1	0,2	0,3	0,4	0,5	0,7	0,8	1	1,2	2	3,2	4,5	5,8	7,1	8,5	9,8	11
4	0,1	0,2	0,3	0,4	0,5	0,6	0,8	1	1,2	1,4	2,2	3,5	4,9	6,2	7,5	8,8	10
5	0,1	0,2	0,3	0,3	0,5	0,6	0,8	1	1,2	1,4	1,6	2,5	3,8	5,2	6,5	7,8	9
6	0,1	0,2	0,3	0,3	0,5	0,6	0,8	1	1,2	1,4	1,6	1,9	2,8	4,2	5,5	6,8	8
7	0,1	0,2	0,3	0,3	0,5	0,6	0,8	1	1,2	1,4	1,6	1,9	2,8	3,2	4,5	5,8	7

Distance A Open 95° R=1	Door thickness (T)																
	14	15	16	17	18	19	20	21	22	23	24	25	26	27	28	29	30
3	0,1	0,2	0,3	0,4	0,5	0,7	0,8	1	1,2	1,4	1,6	2,4	3,2	4,1	5	5,9	6,8
4	0,1	0,2	0,3	0,4	0,5	0,6	0,8	1	1,2	1,4	1,6	2	2,8	3,6	4,4	5,3	6,2
5	0,1	0,2	0,3	0,3	0,5	0,6	0,8	1	1,2	1,4	1,6	1,9	2,5	3,2	4	4,8	5,6
6	0,1	0,2	0,3	0,3	0,5	0,6	0,8	1	1,2	1,4	1,6	1,9	2,3	2,9	3,6	4,4	5,2
7	0,1	0,2	0,3	0,3	0,5	0,6	0,8	1	1,2	1,4	1,6	1,9	2,1	2,7	3,4	4,1	4,8

Drilling diameter	Type of fixing	Code
Ø=8 Ø=10	Expando 	X8 X0
	Velofix 	V8 V0
	Knock-in dowels 	D8 D0
Ø=3 Ø=5	Pre-mounted screws 	WP EP
	Self-tapping screws Euro screws 	W0 E0



Holes distance:  
A= 45 B= 9,5  
A= 48 B=6  
A= 52 B=5,5