

# TANDEMBOX antaro

Rectangulaire et clair sur toute la ligne

[www.blum.com](http://www.blum.com)

 **blum**<sup>®</sup>







# Pureté du design. Technique éprouvée. TANDEMBOX antaro

Depuis de nombreuses années, le système BOX TANDEMBOX enthousiasme les utilisateurs de meubles et les installateurs par sa technique éprouvée.

Avec TANDEMBOX antaro, une ligne de programme vient s'ajouter avec de nouvelles possibilités de conception, car TANDEMBOX antaro est synonyme de langage formel clair – que ce soit sous forme de tube ou de tiroir fermé avec insert latéral.

Les coloris de tous les composants sont harmonisés. Quand la pureté du design s'associe à une technique éprouvée. Voilà ce qui caractérise TANDEMBOX antaro.

4–7 **Design**

8–15 **Programme**

16–17 **Montage**

18–19 **Idées pour cuisines pratiques**

20–23 **Technologies du mouvement**

24–25 **Lignes de programme TANDEMBOX**

26–73 **Informations de commande et de planification**

74–75 **La société Blum**





Ouvert ou avec insert.  
Toujours une même ligne

blum®

TANDEMBOX antaro se présente au choix ouvert, avec un tube aux formes prononcées, ou sous forme de tiroir fermé avec insert latéral en verre, en métal ou avec d'autres matériaux, tels que le bois.



# Le design – quatre couleurs. Un style

blum®

## Langage formel aux lignes pures avec un concept de coloris adapté

La pureté du design de TANDEMBOX antaro est entièrement orientée sur la clarté des formes et des couleurs. Toutes les pièces en matière synthétique sont adaptées à la couleur du côté. Le programme de couleurs et de matériaux comprend trois variantes en acier: blanc soie, acier gris et noir terra ainsi que la variante en inox.



Blanc soie

Inox

Acier gris (RAL 9006)

Noir terra

# Le programme – Un système pour toutes les applications

blum

## **Vous avez le choix. Et toutes les possibilités.**

TANDEMBOX antaro vous permet de concrétiser vos souhaits de conception. Peu importe qu'il s'agisse de tiroirs à l'anglaise ou de blocs-tiroirs hauts, ou bien de tiroir ouvert ou fermé. Même les solutions spéciales, telles que l'armoire à provisions SPACE TOWER, le coulissant sous-évier Blum ou encore la solution d'angle SPACE CORNER, sont possibles.





# Le programme – Une nouvelle conception de l'espace de vie

**blum**





TANDEMBOX antaro offre un programme complet de tiroirs simples et de blocs-tiroirs. Dans la cuisine, la salle de bains ou dans le reste de l'habitation, TANDEMBOX antaro permet de réaliser toutes les applications.

---

**Longueurs nominales** 270–650 mm

---

**Largeurs de corps de meuble** 275–1200 mm

---

**Hauteurs de côtés**  
 N (68.5 mm)  
 M (83.6 mm)  
 K (115.6 mm)

---



# Les inserts – pour créer des tendances

**blum**

Les inserts ne permettent pas seulement de réaliser des tiroirs fermés, ils autorisent également la création de tendances affirmées, en parfaite harmonie avec votre design. Choisissez parmi les inserts Blum en verre ou en métal. D'autres matériaux sont également possibles, par exemple le bois. Concrétisez vos idées.

## Inserts en verre



Verre transparent



Verre satiné

## Inserts métal dans les trois couleurs des côtés



Blanc soie



Noir terra



Acier gris (RAL 9006)

Concrétisez vos propres idées sans difficulté, avec du bois par exemple



# Le programme – Système avec aménagement intérieur

 blum





### Rangement pratique

Le système d'aménagement intérieur ORGA-LINE n'est pas seulement pratique, il s'adapte également aux formes et aux couleurs de TANDEMBOX antaro. Les séparateurs longitudinaux et transversaux permettent une organisation parfaite des contenus. Des bacs en inox de qualité assurent l'ordre dans le tiroir. Particulièrement pratique : les bacs sont faciles à retirer et sont résistants au lave-vaisselle.

Pour en savoir plus sur le rangement pratique, consultez la brochure ORGA-LINE.

Assemblage du tube et de la face  
avec la technique INSERTA

**Le montage – Facile et sans outil**

**blum**





En un seul geste, clipser le tube à l'arrière



Réglage de l'inclinaison de la face



Quelques gestes suffisent pour le montage de l'insert. Glisser l'insert et bloquer avec la pièce de maintien arrière.

Il est essentiel pour nous de vous rendre le montage aussi rapide et confortable que possible, p. ex. avec la technique éprouvée INSERTA – sans aucun outil.

La base des lignes de programme TANDEMBOX est la coulisse corps de meuble éprouvée. L'avantage est particulièrement important pour le montage des différentes lignes. Les cotes de perçage et de découpe demeurent identiques et les aides de montage habituelles facilitent un usinage efficace.



Visionner le film de montage

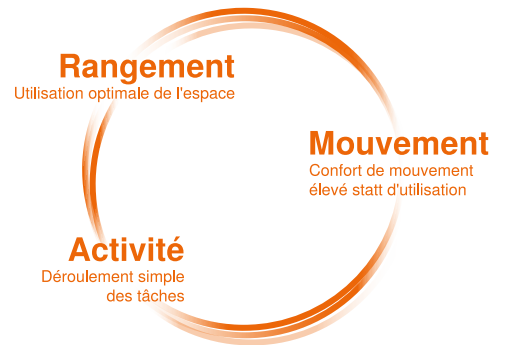
# DYNAMIC SPACE – Idées de Blum pour des cuisines pratiques

blum



Les trois caractéristiques importantes d'une cuisine pratiques sont un bon déroulement des tâches, un espace de rangement suffisant et un confort de mouvement élevé. Chez Blum, cela porte un nom: Activité, Rangement et Mouvement.

Avec DYNAMIC SPACE nous proposons des idées utiles, des suggestions et des solutions pour que les cuisines d'aujourd'hui soient encore plus pratiques.



**Activité: Il est possible d'installer un bon accès**

Grâce aux sorties totales, les contenus sont à portée de main, même dans les coins les plus éloignés. Le système d'aménagement intérieur ORGA-LINE adapté crée par ailleurs ordre et bonne visibilité. TANDEMBOX antaro participe ainsi à un déroulement simple des tâches dans la cuisine.



**Rangement: Utilisation optimale de l'espace avec TANDEMBOX antaro**

Avec des éléments en verre ou en métal, TANDEMBOX antaro permet également de réaliser des tiroirs fermés. Les contenus sont plus faciles à empiler et il est possible de gagner jusqu'à 55% d'espace de rangement supplémentaire. Les solutions spéciales, comme le coulissant sous-évier Blum, peuvent être mises en œuvre avec TANDEMBOX antaro et assurent un espace de rangement dans des endroits inutilisés auparavant.



**Mouvement: Confort de mouvement élevé**

La fonction BLUMOTION est intégrée aux coulisses corps de meuble TANDEMBOX. Les meubles se ferment ainsi toujours doucement et en silence, peu importe la force appliquée pour les fermer. TANDEMBOX antaro peut être équipé avec l'aide électrique à l'ouverture SERVO-DRIVE. Une brève pression sur la face suffit et les coulissants s'ouvrent comme par enchantement.



La coulisse corps de meuble  
**TANDEMBOX – Trois lignes.**  
Une solution.

 **blum**





La base de toutes les lignes de programme TANDEMBOX est la coulisse corps de meuble éprouvée TANDEMBOX. Son coulissement extra léger fascine les utilisateurs depuis des années. Des rouleaux synthétiques à faible usure assurent une qualité de mouvement élevée pour les classes de charge 30, 50 ou 65 kg. Et pendant toute la durée de vie du meuble. Ce standard de qualité est garanti par des tests de mouvement et de résistance à la charge.



**Confort de mouvement à  
l'ouverture et à la fermeture**

**blum**

**TANDEMBOX antaro peut être mis en œuvre avec toutes les technologies de mouvement de Blum:**

#### **BLUMOTION**

by Blum



#### **BLUMOTION**

Grâce à BLUMOTION, les coulissants se ferment en douceur et en silence. Peu importe la force appliquée pour fermer les tiroirs simples et les blocs-tiroirs ou leur charge.

#### **SERVO-DRIVE**

by Blum



#### **SERVO-DRIVE**

Une brève pression sur une face sans poignée ou une légère traction sur la poignée – et les tiroirs simples et les blocs-tiroirs s'ouvrent avec l'aide électrique au mouvement SERVO-DRIVE. BLUMOTION est toujours intégré.

#### **TIP-ON**

by Blum



#### **TIP-ON**

Notre aide mécanique à l'ouverture TIP-ON offre un confort d'ouverture très pratique. Un bref effleurement sur la face suffit pour ouvrir les coulissants, portes tournantes et portes relevables sans poignée. Une simple pression suffit pour refermer le coulissant.

#### **Le confort du mouvement pour l'ensemble de la cuisine**

Outre les coulissants, les portes relevables ainsi que les portes tournantes peuvent être équipées de ce confort de mouvement.

Pour les portes relevables : BLUMOTION, SERVO-DRIVE, TIP-ON

Pour les portes tournantes : BLUMOTION, TIP-ON

# TANDEMBOX – Un programme. Trois lignes de produits

blum®

NT, ALWAYS UNI  
DIFFERENT, ALW  
ALWAYS DIFFER  
UNIQUE, ALWAYS  
ALWAYS UNIQUE  
FERENT, ALWAYS  
AYS DIFFERENT



## **Éprouvé dans son utilisation.**

### **Diversifié dans son expression**

Le programme TANDEMBOX vous permet de répondre aux besoins exprimés par les clients avec un seul système box. En effet, avec les trois lignes de produits TANDEMBOX intivo, TANDEMBOX antaro et TANDEMBOX plus, vous disposez des possibilités de conception les plus diversifiées. Les trois lignes de programme garantissent un coulissement extra léger grâce à la coulisse corps de meuble TANDEMBOX.



QUE. ALWAYS DIFFERENT. ALWAYS UNIQUE.  
WAYS UNIQUE. ALWAYS DIFFERENT, ALWAYS  
ENT, ALWAYS UNIQUE. ALWAYS DIFFERENT,  
S DIFFERENT, ALWAYS UNIQUE. ALWAYS DIF  
ALWAYS DIFFERENT, ALWAYS UNIQUE. ALV  
S UNIQUE. ALWAYS DIFFERENT, ALWAYS UNI  
ALWAYS UNIQUE. ALWAYS DIFFERENT. ALV

blum

blum

Corps de meuble standard

Bloc-tiroir

Bloc-tiroir à l'anglaise

	Bloc-tiroir – Tube – D – Côté M		28		Bloc-tiroir à l'anglaise – Tube – D – Côté M		34
	Bloc-tiroir – Tube – D – Côté K		30		Bloc-tiroir à l'anglaise – Tube – D – Côté K		36
	Bloc-tiroir – Tube – C – Côté M		32		Bloc-tiroir à l'anglaise – Tube – C – Côté M		38
	Bloc-tiroir - Insert – D – Côté M		40		Bloc-tiroir à l'anglaise - Insert – D – Côté M		40
	Bloc-tiroir - Insert – C – Côté M		41		Bloc-tiroir à l'anglaise – C – Côté M		41
	Bloc-tiroir avec cadre alu – Tube – D – Côté M		42				
	Bloc-tiroir avec cadre alu – Tube – C – Côté M		42				

Meuble d'angle

	SPACE CORNER avec SYNCROMOTION – Tube – D/C – Côté M		44
	SPACE CORNER avec faces rigides – Tube – D – Côté M		45

Meuble sous-évier

	Tiroir sous-évier – Tube – D – Côté M		46
	Tiroir sous-évier – Tube – C – Côté M		48

Corps de meuble standard

Tiroir simple			Tiroir à l'anglaise :		
	Tiroir simple – K	50 		Tiroir à l'anglaise – K	56 
	Tiroir simple – M	52 		Tiroir à l'anglaise – M	58 
	Tiroir simple – N	54 			

Meuble d'angle

	SPACE CORNER avec SYNCROMOTION – M	44 
	SPACE CORNER avec faces rigides – M	45 

Accessoires

Coulisse corps de meuble TANDEMBOX	60
Dos acier	61
Adaptateur dos et attache-tube – B – Côté M	62
Attache-tube flexible	62

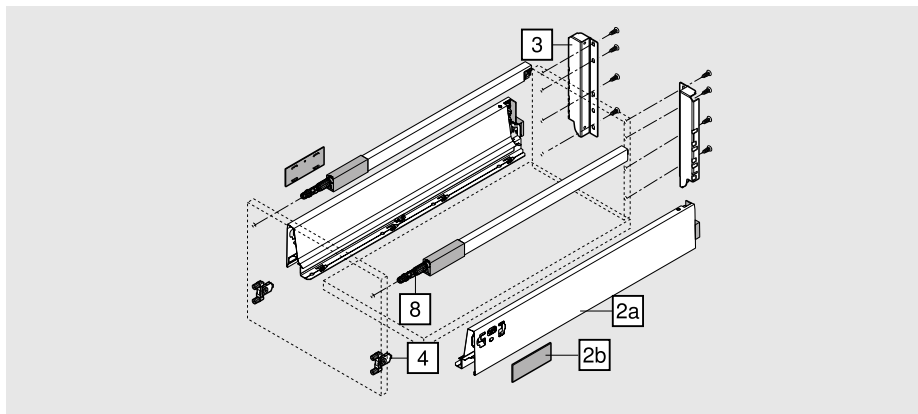
Information

Variante de couleur	Abréviations	Variante de couleur	Abréviations
Blanc soie	SW	Gris poussière	RAL 7037
Noir terra	TS	Inmold Inox	
Acier gris	RAL 9006	Nickelé	NI
Inox anti-traces de doigts	INGL	Nickel mat	NI-M
		RAL9006/Blanc gris	WAWG
Blanc gris	WGR	Blanc soie / gris	SW/G
Cuivre/noir	KU/S		
Unité d'emballage	UE		

Combinaisons de finitions

	Blanc soie	Noir terra	RAL 9006	Inox
Blanc soie	■			
Noir terra		■		
Blanc gris			■	
Gris poussière				■

Bloc-tiroir – Tube – D – Côté M



2a, 2b	Côtés de tiroir et caches gauche/droite		
	Variantes de couleur	SW TS RAL9006	
	Longueur nominale	Acier	INGL
	270 mm	378M2702SA	378M2702IA
	300 mm	378M3002SA	378M3002IA
	350 mm	378M3502SA	378M3502IA
	400 mm	378M4002SA	378M4002IA
	450 mm	378M4502SA	378M4502IA
	500 mm	378M5002SA	378M5002IA
	550 mm	378M5502SA	378M5502IA
	600 mm	378M6002SA	378M6002IA
	650 mm	378M6502SA	378M6502IA

8	Tubes longitudinaux gauche/droite		
	Variantes de couleur	SW TS RAL9006	
	Longueur nominale	Acier	INGL
	270 mm	ZRG.207RSIC	ZRG.207RIIC
	300 mm	ZRG.237RSIC	ZRG.237RIIC
	350 mm	ZRG.287RSIC	ZRG.287RIIC
	400 mm	ZRG.337RSIC	ZRG.337RIIC
	450 mm	ZRG.387RSIC	ZRG.387RIIC
	500 mm	ZRG.437RSIC	ZRG.437RIIC
	550 mm	ZRG.487RSIC	ZRG.487RIIC
	600 mm	ZRG.537RSIC	ZRG.537RIIC
	650 mm	ZRG.587RSIC	ZRG.587RIIC

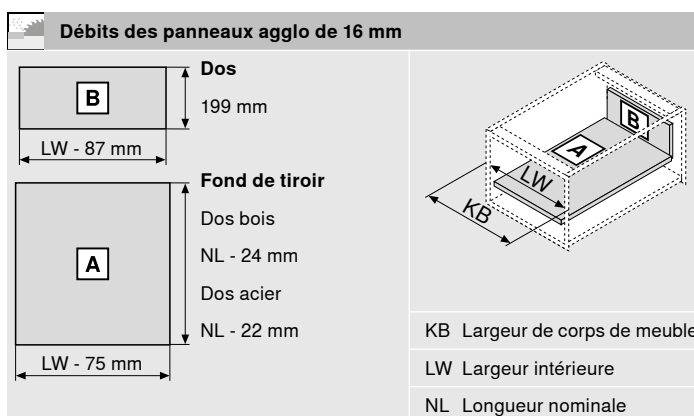
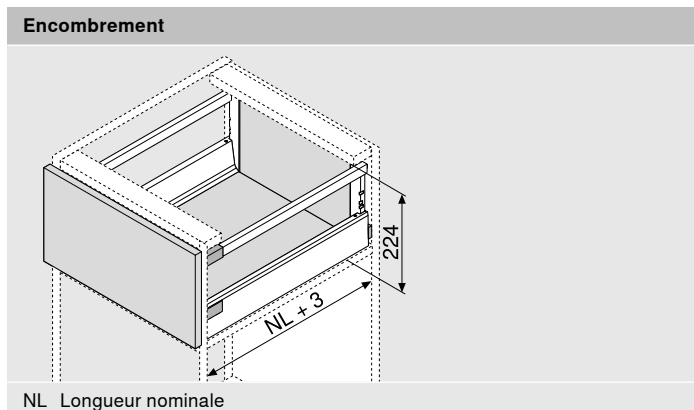
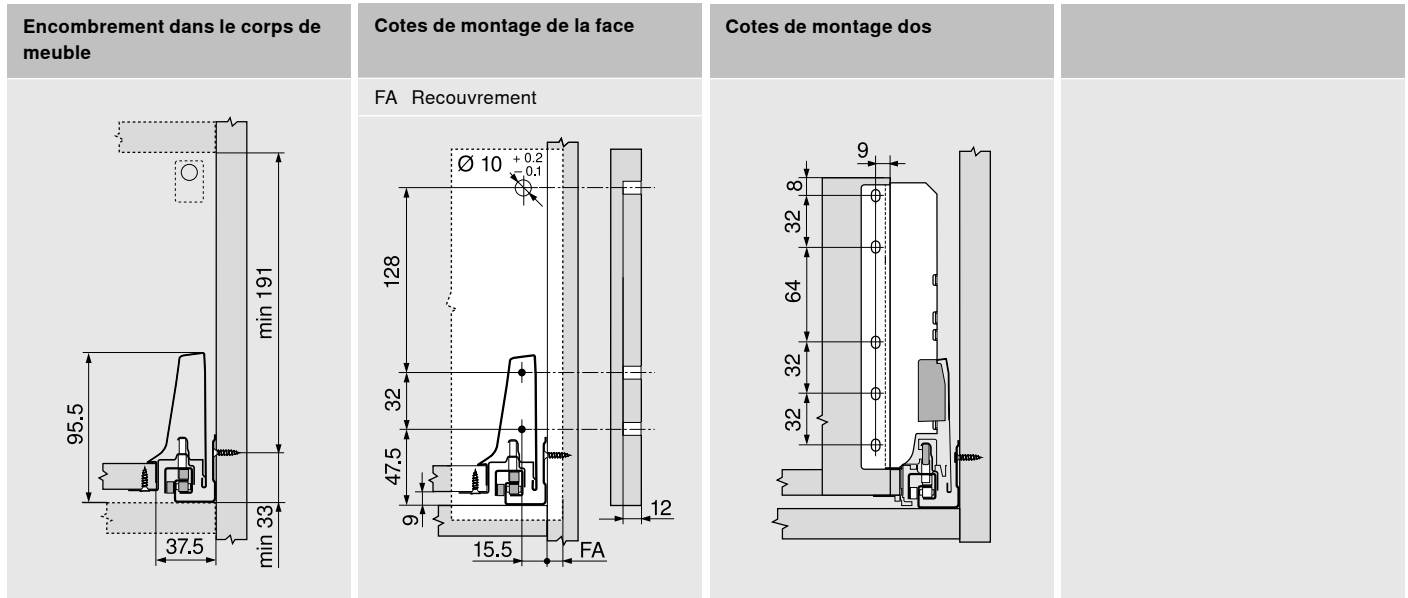
3	Adaptateur dos et attache-tube gauche/droite			
	Variantes de couleur	SW TS RAL9006	nickelé	
		Acier		
		Z30D000SL		
	Dos acier			61

	Stabilisateur de fond-face	
	Pour la stabilisation des faces larges et hautes	Z96.10E1
	Renforce la liaison entre le fond de tiroir et la façade	
	Planification	63

4	Attache-façade		
	Version INSERTA	2x	ZSF.39A2
	Version à visser	2x	ZSF.35A2
	Version à frapper	2x	ZSF.36A2

Renvoi de pages	
Pièces additionnelles pour face cadre alu	42
Insert	40
Coulisse corps de meuble TANDEMBOX	60

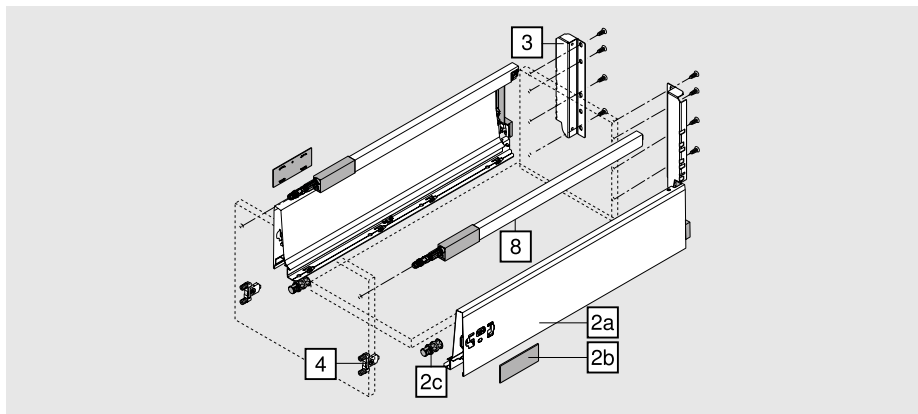
Bloc-tiroir – Tube – D – Côté M



Renvoi de pages

Montage, démontage et réglage

Bloc-tiroir – Tube – D – Côté K



2a, 2b, 2c	Côtés de tiroir et caches gauche/droite	
	Variantes de couleur	SW TS RAL9006
	Longueur nominale	Acier
	270 mm	378K2702SA
	300 mm	378K3002SA
	350 mm	378K3502SA
	400 mm	378K4002SA
	450 mm	378K4502SA
	500 mm	378K5002SA
	550 mm	378K5502SA
	600 mm	378K6002SA
650 mm	378K6502SA	

8	Tubes longitudinaux gauche/droite	
	Variantes de couleur	SW TS RAL9006
	Longueur nominale	Acier
	270 mm	ZRG.207RSIC
	300 mm	ZRG.237RSIC
	350 mm	ZRG.287RSIC
	400 mm	ZRG.337RSIC
	450 mm	ZRG.387RSIC
	500 mm	ZRG.437RSIC
	550 mm	ZRG.487RSIC
	600 mm	ZRG.537RSIC
650 mm	ZRG.587RSIC	

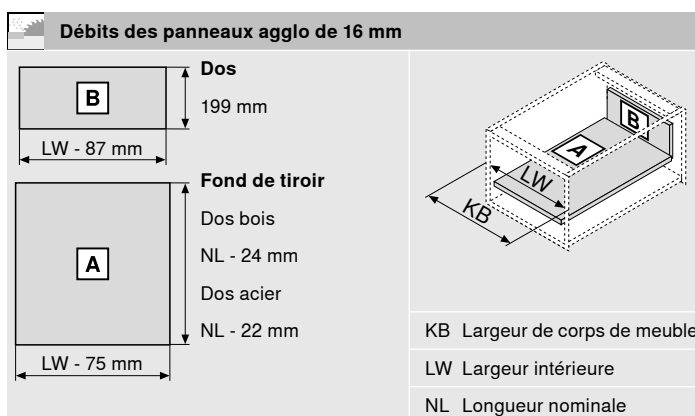
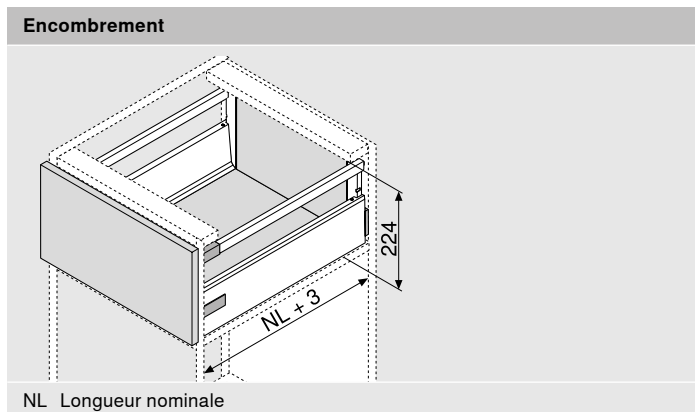
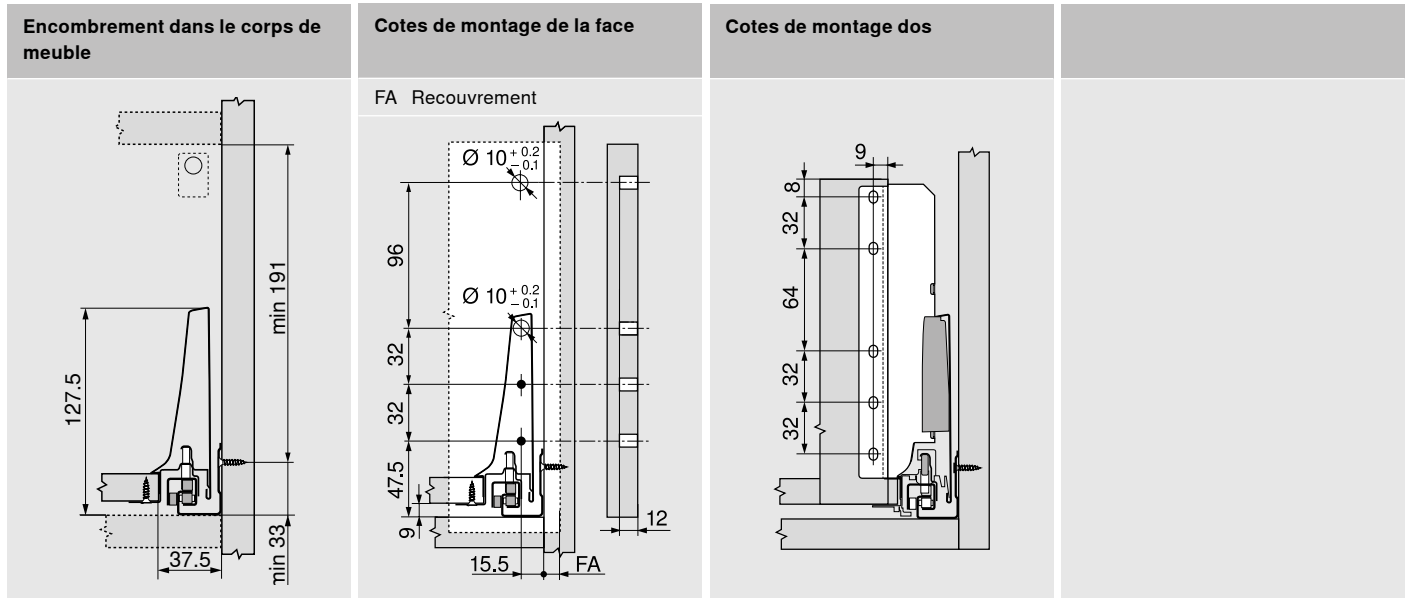
3	Adaptateur dos et attache-tube gauche/droite	
	Variantes de couleur	SW TS RAL9006
		Acier
		Z30D000SL
Dos acier	61	

Stabilisateur de fond-face		
	Pour la stabilisation des faces larges et hautes	Z96.10E1
	Renforce la liaison entre le fond de tiroir et la façade	
Planification	63	

4	Attache-façade	
	Version INSERTA	2x ZSF.39A2
	Version à visser	2x ZSF.35A2
	Version à frapper	2x ZSF.36A2

Renvoi de pages		
Pièces additionnelles pour face cadre alu	42	
Coulisse corps de meuble TANDEMBOX	60	

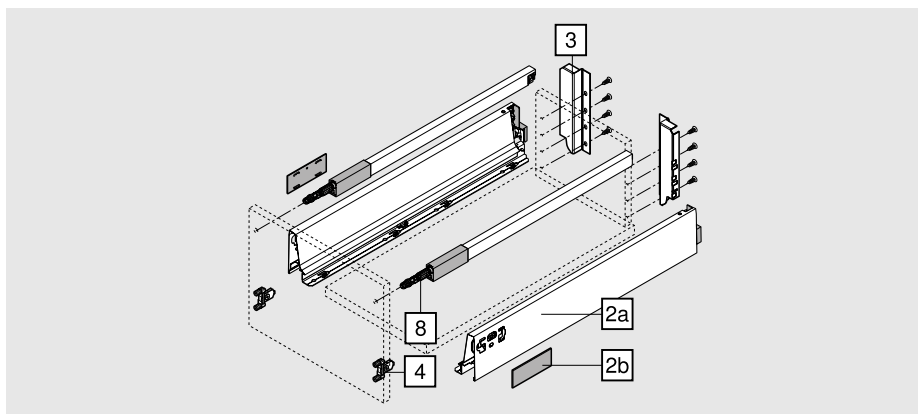
Bloc-tiroir – Tube – D – Côté K



Renvoi de pages

Montage, démontage et réglage

Bloc-tiroir – Tube – C – Côté M



2a, 2b	Côtés de tiroir et caches gauche/droite		
	Variantes de couleur	SW TS RAL9006	
	Longueur nominale	Acier	INGL
	270 mm	378M2702SA	378M2702IA
	300 mm	378M3002SA	378M3002IA
	350 mm	378M3502SA	378M3502IA
	400 mm	378M4002SA	378M4002IA
	450 mm	378M4502SA	378M4502IA
	500 mm	378M5002SA	378M5002IA
	550 mm	378M5502SA	378M5502IA
	600 mm	378M6002SA	378M6002IA
	650 mm	378M6502SA	378M6502IA

8	Tubes longitudinaux gauche/droite		
	Variantes de couleur	SW TS RAL9006	
	Longueur nominale	Acier	INGL
	270 mm	ZRG.207RSIC	ZRG.207RIIC
	300 mm	ZRG.237RSIC	ZRG.237RIIC
	350 mm	ZRG.287RSIC	ZRG.287RIIC
	400 mm	ZRG.337RSIC	ZRG.337RIIC
	450 mm	ZRG.387RSIC	ZRG.387RIIC
	500 mm	ZRG.437RSIC	ZRG.437RIIC
	550 mm	ZRG.487RSIC	ZRG.487RIIC
	600 mm	ZRG.537RSIC	ZRG.537RIIC
	650 mm	ZRG.587RSIC	ZRG.587RIIC

3	Adaptateur dos et attache-tube gauche/droite		
	Variantes de couleur	SW TS RAL9006	nickelé
		Acier	
		Z30C000S	
	Dos acier		61

Stabilisateur de fond-face		
	Pour la stabilisation des faces larges et hautes	Z96.10E1
	Renforce la liaison entre le fond de tiroir et la façade	
	Planification	63

4	Attache-façade		
	Version INSERTA	2x	ZSF.39A2
	Version à visser	2x	ZSF.35A2
	Version à frapper	2x	ZSF.36A2

Renvoi de pages		
	Pièces additionnelles pour face cadre alu	42
	Insert	41
	Coulisse corps de meuble TANDEMBOX	60



Bloc-tiroir – Tube – C – Côté M

Encombrement dans le corps de meuble	Cotes de montage de la face	Cotes de montage dos	
	<p>FA Recouvrement</p>		

**Encombrement**

NL Longueur nominale

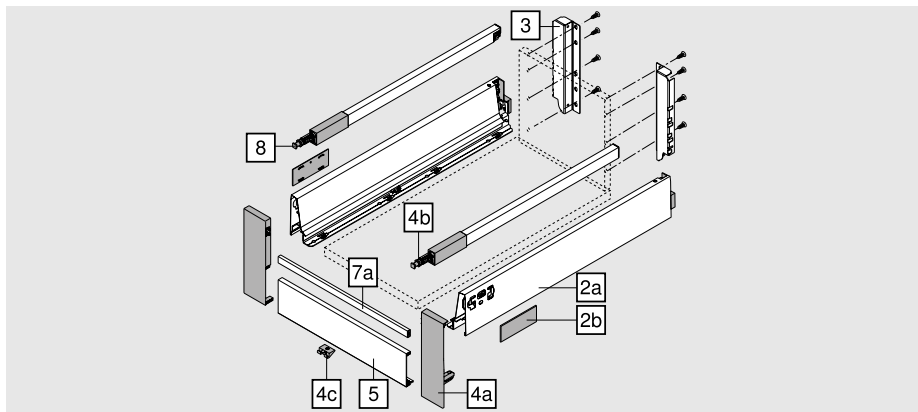
**Débits des panneaux agglo de 16 mm**

<p><b>Dos</b></p> <p><b>B</b></p> <p>167 mm</p> <p>LW - 87 mm</p>	
<p><b>Fond de tiroir</b></p> <p>Dos bois</p> <p>NL - 24 mm</p> <p>Dos acier</p> <p>NL - 22 mm</p> <p>LW - 75 mm</p>	<p>KB Largeur de corps de meuble</p> <p>LW Largeur intérieure</p> <p>NL Longueur nominale</p>

Renvoi de pages

Montage, démontage et réglage

Bloc-tiroir à l'anglaise – Tube – D – Côté M



2a, 2b	Côtés de tiroir et caches gauche/droite		
	Variantes de couleur	SW TS	RAL9006
Longueur nominale	Acier	INGL	
270 mm	378M2702SA	378M2702IA	
300 mm	378M3002SA	378M3002IA	
350 mm	378M3502SA	378M3502IA	
400 mm	378M4002SA	378M4002IA	
450 mm	378M4502SA	378M4502IA	
500 mm	378M5002SA	378M5002IA	
550 mm	378M5502SA	378M5502IA	
600 mm	378M6002SA	378M6002IA	
650 mm	378M6502SA	378M6502IA	

7a	Tube transversal		
	Variantes de couleur	SW TS	RAL9006 NI-M
à recouper	Aluminium		
	ZRG.1046Z		

8	Tubes longitudinaux gauche/droite		
	Variantes de couleur	SW TS	RAL9006
Longueur nominale NL	Acier	INGL	
270 mm	ZRG.207RSIC	ZRG.207RIIC	
300 mm	ZRG.237RSIC	ZRG.237RIIC	
350 mm	ZRG.287RSIC	ZRG.287RIIC	
400 mm	ZRG.337RSIC	ZRG.337RIIC	
450 mm	ZRG.387RSIC	ZRG.387RIIC	
500 mm	ZRG.437RSIC	ZRG.437RIIC	
550 mm	ZRG.487RSIC	ZRG.487RIIC	
600 mm	ZRG.537RSIC	ZRG.537RIIC	
650 mm	ZRG.587RSIC	ZRG.587RIIC	

3	Adaptateur dos et attache-tube gauche/droite		
	Variantes de couleur	SW TS	RAL9006 nickelé
	Acier		
	Z30D000SL		
Dos acier	61		

4a, 4b, 4c	Attache-façade gauche/droite		
	Variantes de couleur	SW S	WGR RAL7037
	Matière synthétique		
	ZIF.74D0		
	avec pièce de maintien Z31A0008		
	avec 2x embouts de tube ZRG.000R5F		

5	Pièce avant		
	Variantes de couleur	SW TS	RAL9006 NI-M
	Aluminium		
à recouper	Z31L1036A		

Renvoi de pages	
Insert	40
Coulisse corps de meuble TANDEMBOX	60

Bloc-tiroir à l'anglaise – Tube – D – Côté M

Encombrement dans le corps de meuble	Cotes de montage dos		

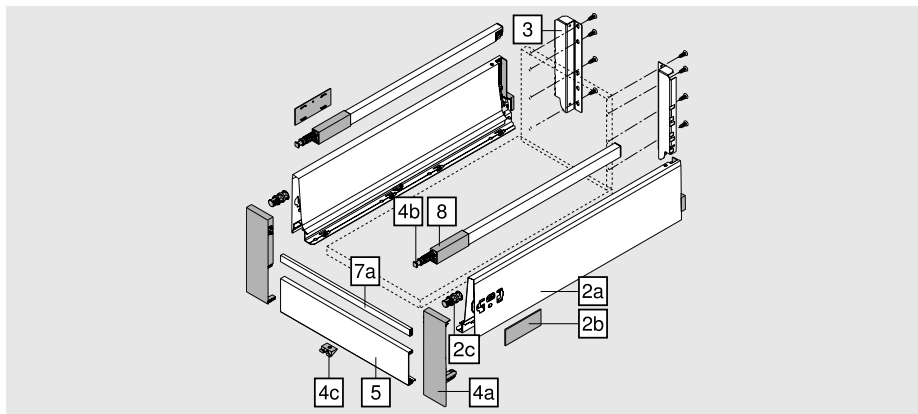
Encombrement	Découpage de la pièce avant
<p>NL Longueur nominale</p>	<p><math>X = LW - 132</math></p>

Débits des panneaux agglo de 16 mm		Découpage du tube transversal
<p><b>Dos</b></p> <p><b>B</b> 199 mm</p> <p>LW - 87 mm</p> <p><b>Fond de tiroir</b></p> <p>Dos bois</p> <p>NL - 24 mm</p> <p>Dos acier</p> <p>NL - 22 mm</p> <p><b>A</b></p> <p>LW - 75 mm</p>	<p>KB Largeur de corps de meuble</p> <p>LW Largeur intérieure</p> <p>NL Longueur nominale</p>	<p><math>X = LW - 122</math></p>

Renvoi de pages

Montage, démontage et réglage

Bloc-tiroir à l'anglaise – Tube – D – Côté K



2a, 2b, 2c	Côtés de tiroir et caches gauche/droite	
	Variantes de couleur	SW TS RAL9006
	Longueur nominale	Acier
	270 mm	378K2702SA
	300 mm	378K3002SA
	350 mm	378K3502SA
	400 mm	378K4002SA
	450 mm	378K4502SA
	500 mm	378K5002SA
	550 mm	378K5502SA
	600 mm	378K6002SA
650 mm	378K6502SA	

3	Adaptateur dos et attache-tube gauche/droite	
	Variantes de couleur	SW TS RAL9006
		Acier
		Z30D000SL
	Dos acier	61

4a, 4b, 4c	Attache- façade gauche/droite	
	Variantes de couleur	SW S WGR
		Matière synthét.
		ZIF.74D0
	avec pièce de maintien Z31A0008	
	avec 2x embouts de tube ZRG.000R5F	

5	Pièce avant	
	Variantes de couleur	SW TS RAL9006
		Aluminium
	à recouper	Z31L1036A

7a	Tube transversal	
	Variantes de couleur	SW TS RAL9006
		Aluminium
	à recouper	ZRG.1046Z

8	Tubes longitudinaux gauche/droite	
	Variantes de couleur	SW TS RAL9006
	Longueur nominale	Acier
	270 mm	ZRG.207RSIC
	300 mm	ZRG.237RSIC
	350 mm	ZRG.287RSIC
	400 mm	ZRG.337RSIC
	450 mm	ZRG.387RSIC
	500 mm	ZRG.437RSIC
	550 mm	ZRG.487RSIC
	600 mm	ZRG.537RSIC
650 mm	ZRG.587RSIC	

Renvoi de pages	
Coulisse corps de meuble TANDEMBOX	60

Bloc-tiroir à l'anglaise – Tube – D – Côté K

Encombrement dans le corps de meuble	Cotes de montage dos		

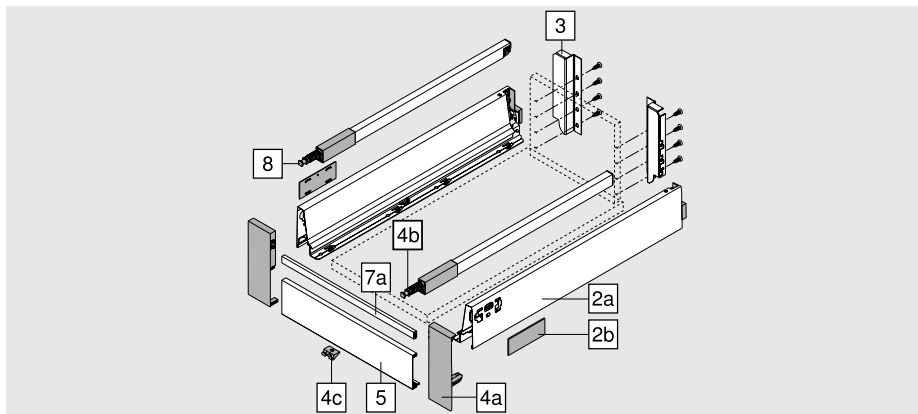
Encombrement	Découpage de la pièce avant
<p>NL Longueur nominale</p>	<p><math>X = LW - 132</math></p>

Débits des panneaux agglo de 16 mm		Découpage du tube transversal
<p><b>Dos</b> 199 mm</p> <p><b>Fond de tiroir</b> Dos bois NL - 24 mm Dos acier NL - 22 mm</p> <p>LW - 87 mm LW - 75 mm</p>	<p>KB Largeur de corps de meuble LW Largeur intérieure NL Longueur nominale</p>	<p><math>X = LW - 122</math></p>

Renvoi de pages

Montage, démontage et réglage

Bloc-tiroir à l'anglaise – Tube – C – Côté M



2a, 2b	Côtés de tiroir et caches gauche/droite		
	Variantes de couleur	SW TS RAL9006	
	Longueur nominale	Acier	INGL
	270 mm	378M2702SA	378M2702IA
	300 mm	378M3002SA	378M3002IA
	350 mm	378M3502SA	378M3502IA
	400 mm	378M4002SA	378M4002IA
	450 mm	378M4502SA	378M4502IA
	500 mm	378M5002SA	378M5002IA
	550 mm	378M5502SA	378M5502IA
	600 mm	378M6002SA	378M6002IA
	650 mm	378M6502SA	378M6502IA

7a	Tube transversal			
	Variantes de couleur	SW TS RAL9006	NI-M	
		Aluminium		
	à recouper	ZRG.1046Z		

8	Tubes longitudinaux gauche/droite		
	Variantes de couleur	SW TS RAL9006	
	Longueur nominale	Acier	INGL
	270 mm	ZRG.207RSIC	ZRG.207RIIC
	300 mm	ZRG.237RSIC	ZRG.237RIIC
	350 mm	ZRG.287RSIC	ZRG.287RIIC
	400 mm	ZRG.337RSIC	ZRG.337RIIC
	450 mm	ZRG.387RSIC	ZRG.387RIIC
	500 mm	ZRG.437RSIC	ZRG.437RIIC
	550 mm	ZRG.487RSIC	ZRG.487RIIC
	600 mm	ZRG.537RSIC	ZRG.537RIIC
	650 mm	ZRG.587RSIC	ZRG.587RIIC

3	Adaptateur dos et attache-tube gauche/droite		
	Variantes de couleur	SW TS RAL9006	NI
		Acier	
		Z30C000S	
	Dos acier	61	

4a, 4b, 4c	Attache- façade gauche/droite			
	Variantes de couleur	SW S WGR	RAL7037	
		Matière synthétique		
		ZIF.74C0		
	avec pièce de maintien Z31A0008			
	avec 2x embouts de tube ZRG.000R5F			

5	Pièce avant		
	Variantes de couleur	SW TS RAL9006	NI-M
		Aluminium	
	à recouper	Z31L1036A	

Renvoi de pages	
Insert	41
Coulisse corps de meuble TANDEMBOX	60

Bloc-tiroir à l'anglaise – Tube – C – Côté M

Encombrement dans le corps de meuble	Cotes de montage dos		

Encombrement	Découpage de la pièce avant
<p>NL Longueur nominale</p>	<p><math>X = LW - 132</math></p>

Débits des panneaux agglo de 16 mm		Découpage du tube transversal
<p><b>Dos</b> 167 mm</p> <p><b>Fond de tiroir</b> Dos bois NL - 24 mm Dos acier NL - 22 mm</p> <p>LW - 87 mm</p> <p>LW - 75 mm</p>	<p>KB Largeur de corps de meuble LW Largeur intérieure NL Longueur nominale</p>	<p><math>X = LW - 122</math></p>

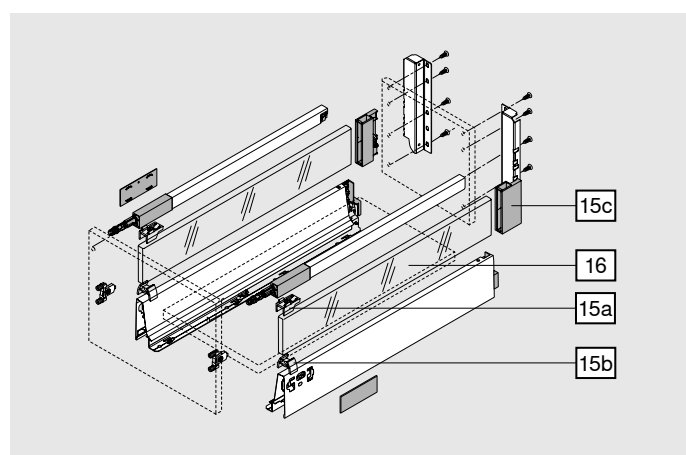
Renvoi de pages

Montage, démontage et réglage

Bloc-tiroir – Insert – D – Côté M



Set de pièces de maintien					
	Variantes de couleur <table border="1"> <tr> <td>SW</td> <td>S</td> <td>WGR</td> <td>RAL7037</td> </tr> </table>	SW	S	WGR	RAL7037
	SW	S	WGR	RAL7037	
	Matière synthétique				
Composé de :					
15a	2 x pièces de maintien avant sup. (transparent)				
15b	2 x pièces de maintien avant inf. (transparent)				
15c	Pièce de maintien arrière gauche/droite				



16	Insert en verre	Verre
	Composé de: 2 pièces	
	Longueur nominale	transparent      satiné
	270 mm	Z37R237D
	300 mm	Z37R267D
	350 mm	Z37R317D
	400 mm	Z37R367D
	450 mm	Z37R417D
	500 mm	Z37R467D
	550 mm	Z37R517D
	600 mm	Z37R567D
650 mm	Z37R617D	

**Débords pour insert**

X = NL - 33

En raison des dimensions, la norme (DIN EN 14749 édition nov. 2005) ne stipule pas un « Essai d'impact sur surfaces verticales en verre » en combinaison avec TANDEMBOX antaro.

Pour cette raison, l'utilisation de verre sécurit n'est pas nécessaire pour remplir la norme.

16	Insert en métal (à recouper)			
	Variantes de couleur <table border="1"> <tr> <td>SW</td> <td>TS</td> <td>RAL9006</td> </tr> </table>	SW	TS	RAL9006
	SW	TS	RAL9006	
	Longueur nominale	Aluminium		
	270 mm	2x  = 237 mm		
	300 mm	2x  = 267 mm		
	350 mm	2x  = 317 mm		
	400 mm	2x  = 367 mm		
	450 mm	Z37A417D		
	500 mm	Z37A467D		
	550 mm	Z37A517D		
600 mm	2x  = 567 mm			
650 mm	Z37A617D			

Renvoi de pages

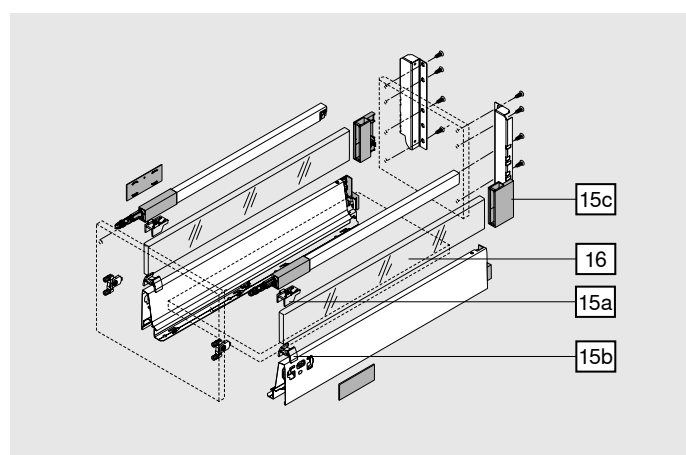
Montage, démontage et réglage



Bloc-tiroir – Insert – C – Côté M



Set de pièces de maintien		
	Variantes de couleur	SW S WGR RAL7037
	Matière synthétique	
	Composé de :	Z36C0080
15a	2x pièces de maintien avant sup. (transparent)	
15b	2x pièces de maintien avant inf. (transparent)	
15c	Pièce de maintien arrière 1xgauche/1xdroite	



16	Insert en verre	Verre
	Composé de: 2 pièces	
	Longueur nominale	transparent satiné
	270 mm	Z37R237C
	300 mm	Z37R267C
	350 mm	Z37R317C
	400 mm	Z37R367C
	450 mm	Z37R417C
	500 mm	Z37R467C
	550 mm	Z37R517C
600 mm	Z37R567C	
650 mm	Z37R617C	

**Débâts pour insert**

X = NL - 33

En raison des dimensions, la norme (DIN EN 14749 édition nov. 2005) ne stipule pas un « Essai d'impact sur surfaces verticales en verre » en combinaison avec TANDEMBOX antaro.

Pour cette raison, l'utilisation de verre sécurité n'est pas nécessaire pour remplir la norme.

16	Insert en métal (à recouper)	
	Variantes de couleur	SW TS RAL9006
	Longueur nominale	Aluminium
	270 mm	2x  = 237 mm
	300 mm	2x  = 267 mm
	350 mm	2x  = 317 mm
	400 mm	2x  = 367 mm
	450 mm	2x Z37A417D
	500 mm	2x Z37A467D
	550 mm	2x Z37A517D
	600 mm	2x  = 567 mm
650 mm	2x Z37A617D	

Renvoi de pages

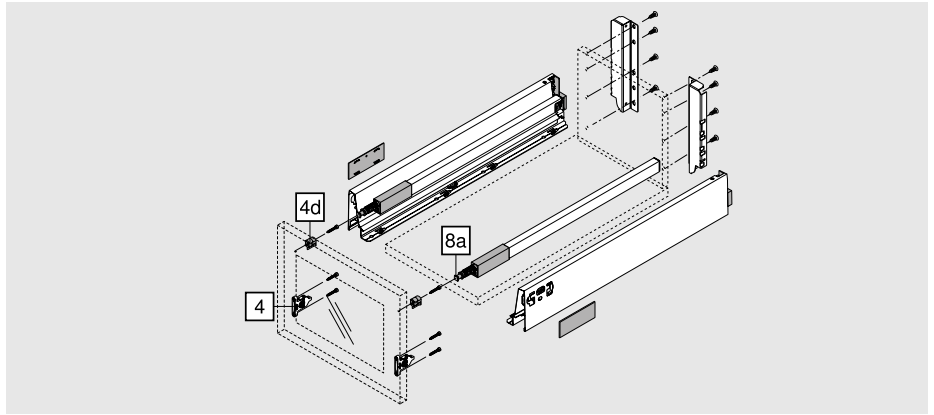
Montage, démontage et réglage

## TANDEMBOX antaro



## Informations utiles à la commande

### Bloc-tiroir avec cadre alu – Tube – D/C – Côté M



4	Attache-façade		
	Version à visser	2x	ZSF.35A2

4d	Adaptateur pour cadre alu symétrique		
	Variantes de couleur		nature/blanc
			Matière synthét.
		2x	ZRF.2200.01

8a	Embout de tube		
	Variantes de couleur		nature/blanc
			Matière synthét.
		2x	ZRG.000R5F

Renvoi de pages	
Insert	40
Coulisse corps de meuble TANDEMBOX	60

Bloc-tiroir avec cadre alu – Tube – D/C – Côté M

Encombrement dans le corps de meuble	Cotes de montage de la face	Cotes de montage dos	
	<p>FA Recouvrement</p>	<p>Hauteur D</p>	<p>Hauteur C</p>
* Hauteur C min. 159	* Hauteur C 96		

Encombrement
* Hauteur C 192
NL Longueur nominale

Débits des panneaux agglo de 16 mm	
<p><b>Dos</b></p> <p>B 199 mm*</p> <p>LW - 87 mm</p>	
<p><b>Fond de tiroir</b></p> <p>Dos bois NL - 24 mm</p> <p>Dos acier NL - 22 mm</p> <p>LW - 75 mm</p>	
<p>* Hauteur C 167</p>	
	<p>KB Largeur de corps de meuble</p> <p>LW Largeur intérieure</p> <p>NL Longueur nominale</p>

SPACE CORNER avec SYNCROMOTION



Image de symbole

Bloc-tiroir			Couleur			
	SPACE CORNER avec SYNCROMOTION – Tube – D					
			SW	TS	RAL9006	
			Acier			INGL

Bloc-tiroir			Couleur			
	SPACE CORNER avec SYNCROMOTION – Tube – C					
			SW	TS	RAL9006	
			Acier			INGL

Tiroir simple			Couleur			
	SPACE CORNER avec SYNCROMOTION – M					
			SW	TS	RAL9006	
			Acier			INGL



Planification
Assistance pour la planification et la commande
Short-URL
<a href="http://www.blum.com/planningtools">www.blum.com/planningtools</a>



Informations utiles à la commande	
Insert	40
Coulisse corps de meuble TANDEMBOX	60

SPACE CORNER avec faces rigides



Image de symbole

Bloc-tiroir		Couleur			
 SPACE CORNER avec faces rigides – Tube – D					
		SW	TS	RAL9006	
		Acier			INGL

Tiroir simple		Couleur			
 SPACE CORNER avec faces rigides – M					
		SW	TS	RAL9006	
		Acier			INGL

Planification

Assistance pour la planification et la commande

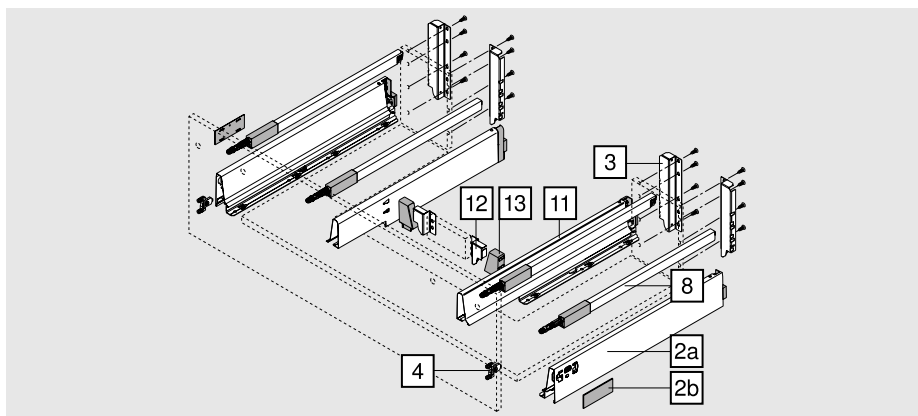
Short-URL

[www.blum.com/planningtools](http://www.blum.com/planningtools)

Informations utiles à la commande

Insert	40
Coulisse corps de meuble TANDEMBOX	60

Tiroir sous-évier – Tube – D – Côté M



2a, 2b	Côtés de tiroir et caches gauche/droite		
	Variantes de couleur	SW TS RAL9006	
	Longueur nominale	Acier	INGL
	450 mm	378M4502SA	378M4502IA
	500 mm	378M5002SA	378M5002IA
	550 mm	378M5502SA	378M5502IA
	600 mm	378M6002SA	378M6002IA
	650 mm	378M6502SA	378M6502IA

11	Côtés sous-évier gauche/droite		
	Variantes de couleur	SW TS RAL9006	
	Longueur nominale	Acier	INGL
	450 mm	378M4504SG	378M4504IG
	500 mm	378M5004SG	378M5004IG
	550 mm	378M5504SG	378M5504IG
	600 mm	378M6004SG	378M6004IG
	650 mm	378M6504SG	378M6504IG

3	Adaptateur dos et attache-tube gauche/droite		
	Variantes de couleur	SW TS RAL9006	NI
		Acier	
	2x	Z30D000SL	
	Dos acier		61

12	Adaptateur dos gauche/droite		
	Variantes de couleur	SW TS RAL9006	NI
		Acier	
		Z30N000S.04	
	Dos acier		61

4	Attache-façade		
	Version INSERTA	2x	ZSF.39A2
	Version à visser	2x	ZSF.35A2
	Version à frapper	2x	ZSF.36A2

13	Adaptateur gauche/droite	
	Variantes de couleur	RAL7037
		Matière synthétique
		Z30N0002.6Z

8	Tubes longitudinaux gauche/droite		
	Variantes de couleur	SW TS RAL9006	
	Longueur nominale	Acier	INGL
	450 mm	2x ZRG.387RSIC	ZRG.387RIIC
	500 mm	2x ZRG.437RSIC	ZRG.437RIIC
	550 mm	2x ZRG.487RSIC	ZRG.487RIIC
	600 mm	2x ZRG.537RSIC	ZRG.537RIIC
	650 mm	2x ZRG.587RSIC	ZRG.587RIIC

	Stabilisateur de fond-face	
	Pour la stabilisation des faces larges et hautes	Z96.10E1
	Renforce la liaison entre le fond de tiroir et la façade	
	Planification	63

Renvoi de pages	
Insert	40
Coulisse corps de meuble TANDEMBOX	60

Tiroir sous-évier – Tube – D – Côté M

Encombrement dans le corps de meuble	Cotes de montage de la face	Cotes de montage dos	Cotes de montage pièce intermédiaire
	<p>FA Recouvrement</p>		

**Encombrement**

NL Longueur nominale

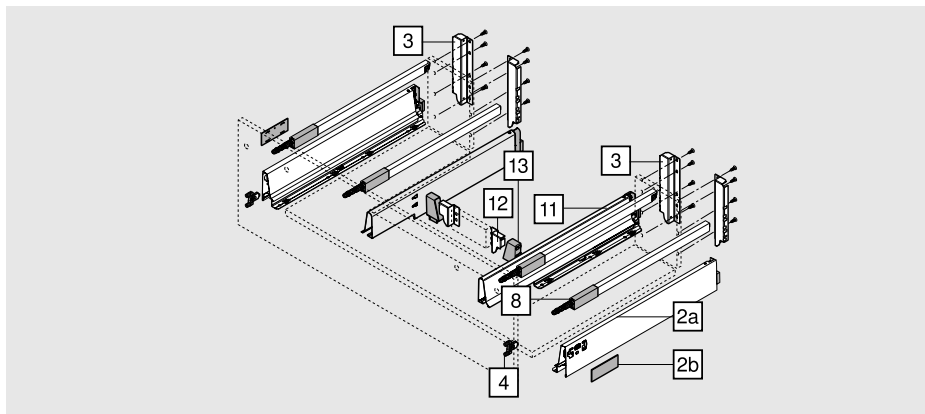
**Débits des panneaux agglo de 16 mm**

<p><b>Dos</b> 199 mm</p> <p><b>Fond de tiroir</b> NL - 24 mm</p> <p><b>Pièce intermédiaire</b> 53 mm</p>	<p>KB Largeur de corps de meuble</p> <p>LW Largeur intérieure</p> <p>NL Longueur nominale</p> <p>SPW Largeur intérieure entre les côtés sous-évier</p>
<p>Y min. = 48 mm</p> <p>Y max. = 225 mm</p>	<p>Nous recommandons la planification avec <b>DYNALOG!</b></p>

Renvoi de pages

Montage, démontage et réglage

Tiroir sous-évier – Tube – C – Côté M



2a, 2b	Côtés de tiroir et caches gauche/droite		
	Variantes de couleur	SW TS RAL9006	
	Longueur nominale	Acier	INGL
	450 mm	378M4502SA	378M4502IA
	500 mm	378M5002SA	378M5002IA
	550 mm	378M5502SA	378M5502IA
	600 mm	378M6002SA	378M6002IA
	650 mm	378M6502SA	378M6502IA

11	Côtés sous-évier gauche/droite		
	Variantes de couleur	SW TS RAL9006	
	Longueur nominale	Acier	INGL
	450 mm	378M4504SG	378M4504IG
	500 mm	378M5004SG	378M5004IG
	550 mm	378M5504SG	378M5504IG
	600 mm	378M6004SG	378M6004IG
	650 mm	378M6504SG	378M6504IG

3	Adaptateur dos et attache-tube gauche/droite			
	Variantes de couleur	SW TS RAL9006	nickelé	
		Acier		
	2x	Z30C000S		
	Dos acier			61

12	Adaptateur dos gauche/droite			
	Variantes de couleur	SW TS RAL9006	nickelé	
		Acier		
		Z30N000S.04		
	Dos acier			61

4	Attache-façade		
	Version INSERTA	2x	ZSF.39A2
	Version à visser	2x	ZSF.35A2
	Version à frapper	2x	ZSF.36A2

13	Adaptateur gauche/droite	
	Variantes de couleur	RAL7037
		Matière synthétique
		Z30N0002.6Z

8	Tubes longitudinaux gauche/droite		
	Variantes de couleur	SW TS RAL9006	
	Longueur nominale	Acier	INGL
	450 mm	2x ZRG.387RSIC	ZRG.387RIIC
	500 mm	2x ZRG.437RSIC	ZRG.437RIIC
	550 mm	2x ZRG.487RSIC	ZRG.487RIIC
	600 mm	2x ZRG.537RSIC	ZRG.537RIIC
	650 mm	2x ZRG.587RSIC	ZRG.587RIIC

	Stabilisateur de fond-face	
	Pour la stabilisation des faces larges et hautes	Z96.10E1
	Renforce la liaison entre le fond de tiroir et la façade	
	Planification	63

Renvoi de pages	
Insert	41
Coulisse corps de meuble TANDEMBOX	60



Tiroir sous-évier – Tube – C – Côté M

Encombrement dans le corps de meuble	Cotes de montage de la face	Cotes de montage dos	Cotes de montage pièce intermédiaire
	<p>FA Recouvrement</p>		

**Encombrement**

NL Longueur nominale

**Débits des panneaux agglo de 16 mm**

**Dos**  
167 mm

**Fond de tiroir**  
NL - 24 mm

**Pièce intermédiaire**  
53 mm

KB Largeur de corps de meuble  
LW Largeur intérieure  
NL Longueur nominale  
SPW Largeur intérieure entre les côtés sous-évier

Y min. = 48 mm  
Y max. = 225 mm

Nous recommandons la planification avec **DYNALOG!**

Renvoi de pages

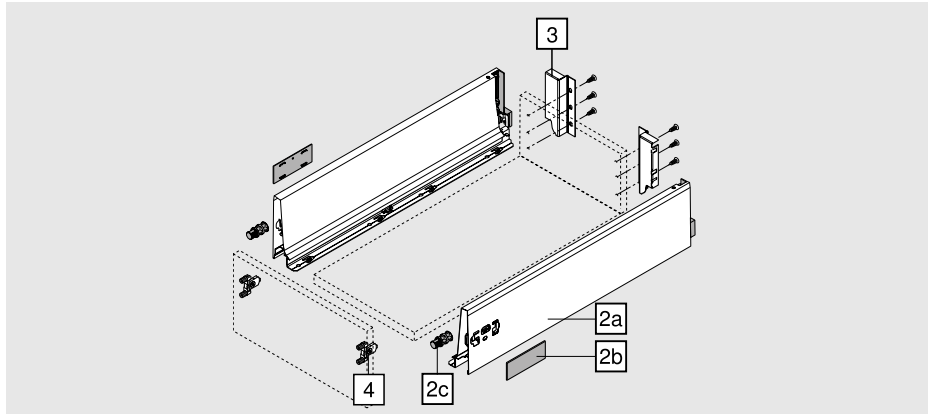
Montage, démontage et réglage

## TANDEMBOX antaro



## Informations utiles à la commande

### Tiroir simple – K



2a, 2b, 2c	Côtés de tiroir et caches gauche/droite	
	Variantes de couleur	SW TS RAL9006
	Longueur nominale	Acier
	270 mm	378K2702SA
	300 mm	378K3002SA
	350 mm	378K3502SA
	400 mm	378K4002SA
	450 mm	378K4502SA
	500 mm	378K5002SA
	550 mm	378K5502SA
	600 mm	378K6002SA
650 mm	378K6502SA	

3	Adaptateur dos gauche/droite	
	Variantes de couleur	SW TS RAL9006
		Acier
		Z30K000S
	Dos acier	61

4	Attache-façade	
	Version INSERTA	2x ZSF.39A2
	Version à visser	2x ZSF.35A2
	Version à frapper	2x ZSF.36A2

#### Renvoi de pages

Coulisse corps de meuble TANDEMBOX	60
------------------------------------	----

Tiroir – K

Encombrement dans le corps de meuble	Cotes de montage de la face	Cotes de montage dos	
	<p>FA Recouvrement</p>		

**Encombrement**

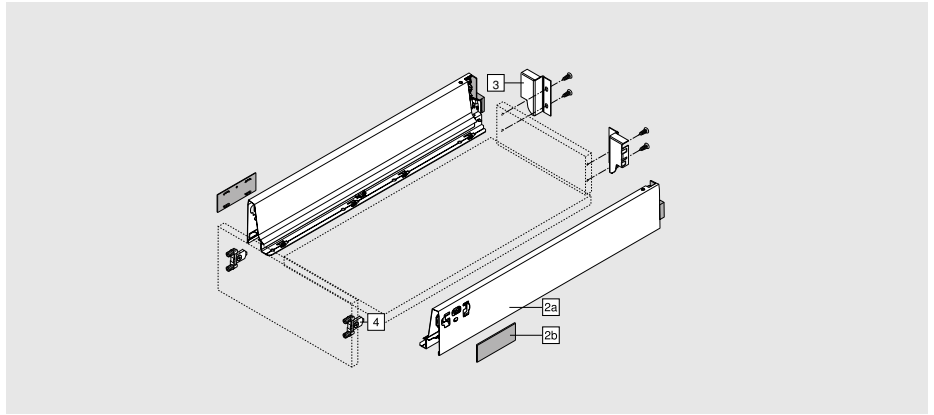
NL Longueur nominale

**Débits des panneaux agglo de 16 mm**

	<p><b>Dos</b> 116 mm</p>	
	<p><b>Fond de tiroir</b> Dos bois NL - 24 mm Dos acier NL - 22 mm</p>	

KB	Largeur de corps de meuble
LW	Largeur intérieure
NL	Longueur nominale

Tiroir simple – M



2a, 2b	Côtés de tiroir et caches gauche/droite		
	Variantes de couleur	SW	TS RAL9006
	Longueur nominale	Acier INGL	
	270 mm	378M2702SA	378M2702IA
	300 mm	378M3002SA	378M3002IA
	350 mm	378M3502SA	378M3502IA
	400 mm	378M4002SA	378M4002IA
	450 mm	378M4502SA	378M4502IA
	500 mm	378M5002SA	378M5002IA
	550 mm	378M5502SA	378M5502IA
	600 mm	378M6002SA	378M6002IA
650 mm	378M6502SA	378M6502IA	

3	Adaptateur dos gauche/droite		
	Variantes de couleur	SW	TS RAL9006 nickelé
		Acier	
		Z30M000S.04	
	Dos acier	61	

4	Attache-façade		
	Version INSERTA	2x	ZSF.39A2
	Version à visser	2x	ZSF.35A2
	Version à frapper	2x	ZSF.36A2

Renvoi de pages	
Coulisse corps de meuble TANDEMBOX	60

Tiroir simple – M

Encombrement dans le corps de meuble	Cotes de montage de la face	Cotes de montage dos	
	<p>FA Recouvrement</p>		

Encombrement
<p>NL Longueur nominale</p>

Débits des panneaux agglo de 16 mm	
<p><b>Dos</b></p> <p><b>B</b></p> <p>84 mm</p> <p>LW - 87 mm</p>	
<p><b>Fond de tiroir</b></p> <p>Dos bois</p> <p>NL - 24 mm</p> <p>Dos acier</p> <p>NL - 22 mm</p> <p>LW - 75 mm</p>	<p>KB Largeur de corps de meuble</p> <p>LW Largeur intérieure</p> <p>NL Longueur nominale</p>

Renvoi de pages

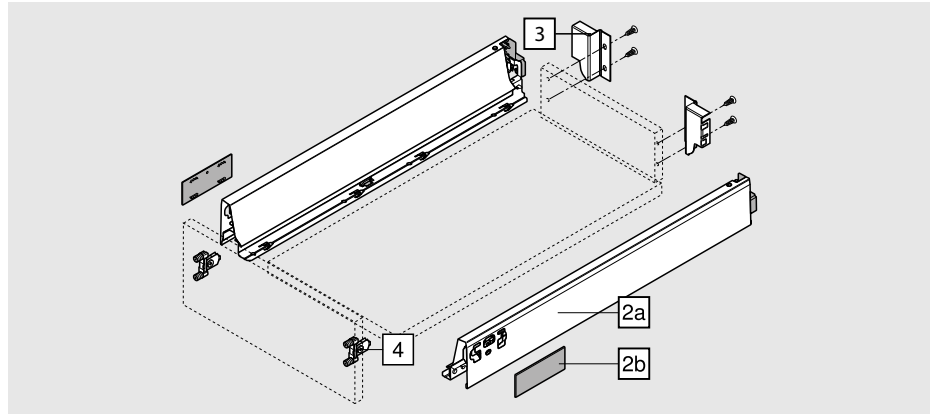
Montage, démontage et réglage

## TANDEMBOX antaro



## Informations utiles à la commande

### Tiroir simple – N



2a, 2b	Côtés de tiroir et caches gauche/droite			
	Variantes de couleur	SW	TS	RAL9006
	Longueur nominale	Acier		INGL
	400 mm	378N4002SA		378N4002IA
	450 mm	378N4502SA		378N4502IA
	500 mm	378N5002SA		378N5002IA
	550 mm	378N5502SA		378N5502IA

3	Adaptateur dos gauche/droite				
	Variantes de couleur	SW	TS	RAL9006	nickelé
		Acier			
		Z30N000S.04			
	Dos acier				61

4	Attache-façade		
	Version INSERTA	2x	ZSF.39A2
	Version à visser	2x	ZSF.35A2
	Version à frapper	2x	ZSF.36A2

#### Renvoi de pages

Coulisse corps de meuble TANDEMBOX	60
------------------------------------	----

Tiroir simple – N

Encombrement dans le corps de meuble	Cotes de montage de la face	Cotes de montage dos	
	<p>FA Recouvrement</p>		

**Encombrement**

NL Longueur nominale

**Débits des panneaux agglo de 16 mm**

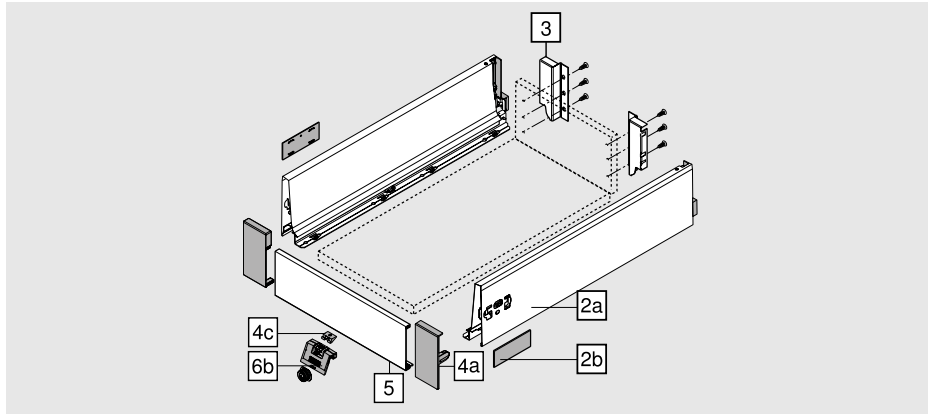
<p><b>Dos</b></p> <p><b>B</b></p> <p>69 mm</p> <p>LW - 87 mm</p>	
<p><b>Fond de tiroir</b></p> <p>Dos bois</p> <p>NL - 24 mm</p> <p>Dos acier</p> <p>NL - 22 mm</p> <p>LW - 75 mm</p>	<p>KB Largeur de corps de meuble</p> <p>LW Largeur intérieure</p> <p>NL Longueur nominale</p>

# TANDEMBOX antaro



## Informations utiles à la commande

### Tiroir à l'anglaise – K



2a, 2b, 2c	Côtés de tiroir et caches gauche/droite		
	Variantes de couleur	SW	TS RAL9006
	Longueur nominale	Acier	
	270 mm	378K2702SA	
	300 mm	378K3002SA	
	350 mm	378K3502SA	
	400 mm	378K4002SA	
	450 mm	378K4502SA	
	500 mm	378K5002SA	
	550 mm	378K5502SA	
	600 mm	378K6002SA	
	650 mm	378K6502SA	

6a	Poignée		
	Variantes de couleur	SW	S WGR
		Matière synthétique	
		ZIF.80M5	

#### Alternative au 6a

6b	Poignée et entraîneur (en option)		
	Variantes de couleur	SW	S WGR
		Matière synthétique	
		ZIF.80M7	

#### Renvoi de pages

Coulisse corps de meuble TANDEMBOX	60
------------------------------------	----

3	Adaptateur dos gauche/droite		
	Variantes de couleur	SW	TS RAL9006
		Acier	
		Z30K000S	
	Dos acier	61	

4a, 4c	Attache-façade gauche/droite		
	Variantes de couleur	SW	S WGR
		Matière synthétique	
		ZIF.71K0	
	avec pièce de maintien Z31A0008		

5	Pièce avant		
	Variantes de couleur	SW	TS RAL9006
		Aluminium	
	à recouper	Z31L1036A	



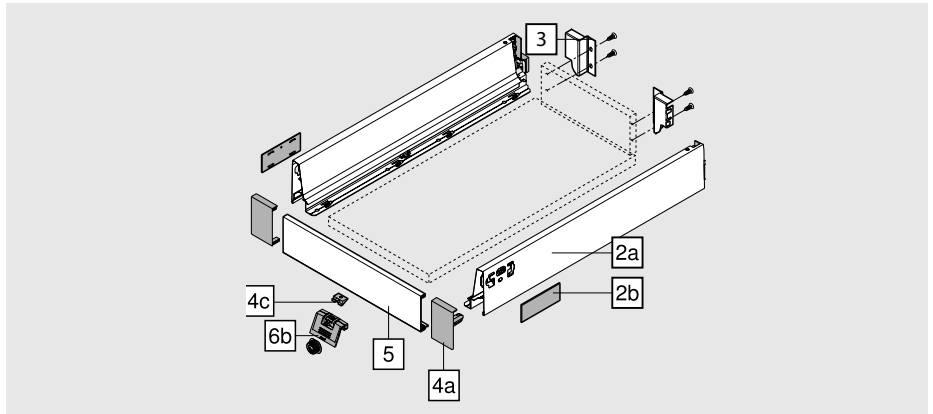
Tiroir à l'anglaise – K

Encombrement dans le corps de meuble	Cotes de perçage face pour entraîneur	Cotes de montage dos	

Encombrement	Découpage de la pièce avant
<p>NL Longueur nominale</p>	<p><math>X = LW - 132</math></p>

Débits des panneaux agglo de 16 mm	
<p><b>Dos</b></p> <p><b>B</b></p> <p>116 mm</p> <p>LW - 87 mm</p>	<p>KB Largeur de corps de meuble</p> <p>LW Largeur intérieure</p> <p>NL Longueur nominale</p>
<p><b>Fond de tiroir</b></p> <p>Dos bois</p> <p>NL - 24 mm</p> <p>Dos acier</p> <p>NL - 22 mm</p> <p>LW - 75 mm</p>	

Tiroir à l'anglaise – M



2a, 2b	Côtés de tiroir et caches gauche/droite			
	Variantes de couleur	SW	TS	RAL9006
	Longueur nominale	Acier		INGL
	270 mm	378M2702SA		378M2702IA
	300 mm	378M3002SA		378M3002IA
	350 mm	378M3502SA		378M3502IA
	400 mm	378M4002SA		378M4002IA
	450 mm	378M4502SA		378M4502IA
	500 mm	378M5002SA		378M5002IA
	550 mm	378M5502SA		378M5502IA
	600 mm	378M6002SA		378M6002IA
650 mm	378M6502SA		378M6502IA	

6a	Poignée				
	Variantes de couleur	SW	S	WGR	RAL7037
	Matière synthétique				
	ZIF.80M5				

Alternative au 6a

6b	Poignée et entraîneur (en option)				
	Variantes de couleur	SW	S	WGR	RAL7037
	Matière synthétique				
	ZIF.80M7				

Renvoi de pages

Coulisse corps de meuble TANDEMBOX	60
------------------------------------	----

3	Adaptateur dos gauche/droite				
	Variantes de couleur	SW	TS	RAL9006	nickelé
	Acier				
	Z30M000S.04				
Dos acier					61

4a, 4c	Attache-façade gauche/droite				
	Variantes de couleur	SW	S	WGR	RAL7037
	Matière synthétique				
	ZIF.71M0				
avec pièce de maintien Z31A0008					

5	Pièce avant				
	Variantes de couleur	SW	TS	RAL9006	NI-M
	Aluminium				
	à recouper				
Z31L1036A					

Tiroir à l'anglaise – M

Encombrement dans le corps de meuble	Cotes de perçage face pour entraîneur	Cotes de montage dos	
<p>* Possible avec ZIF.80M7 à partir d'une hauteur de 73 mm</p>			

Encombrement	Découpage de la pièce avant
<p>* Avec poignée ZIF.80M7</p> <p>NL Longueur nominale</p>	<p>X = LW - 132</p>

Débits des panneaux agglo de 16 mm	
<p><b>Dos</b></p> <p>B</p> <p>84 mm</p> <p>LW - 87 mm</p>	<p>KB Largeur de corps de meuble</p> <p>LW Largeur intérieure</p> <p>NL Longueur nominale</p>
<p><b>Fond de tiroir</b></p> <p>A</p> <p>Dos bois</p> <p>NL - 24 mm</p> <p>Dos acier</p> <p>NL - 22 mm</p> <p>LW - 75 mm</p>	

Renvoi de pages

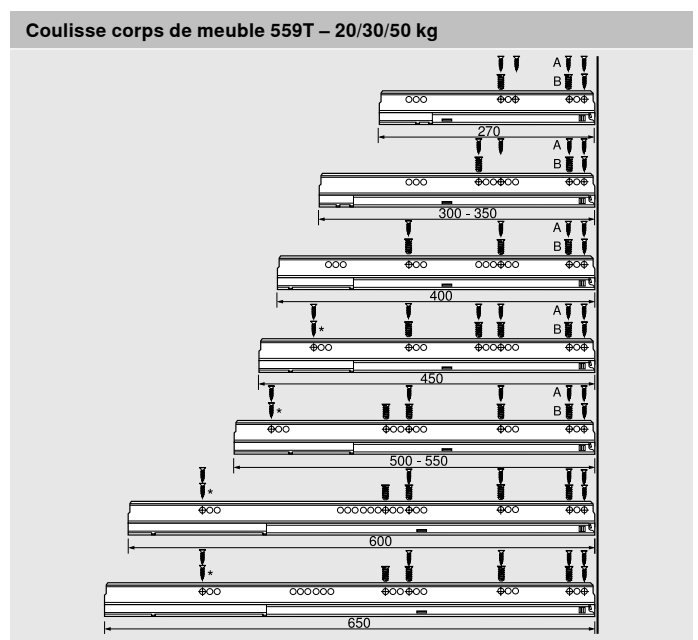
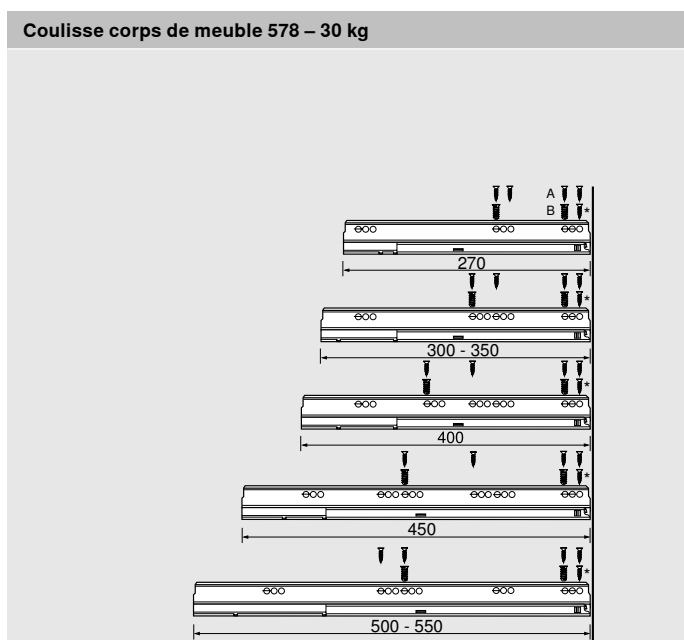
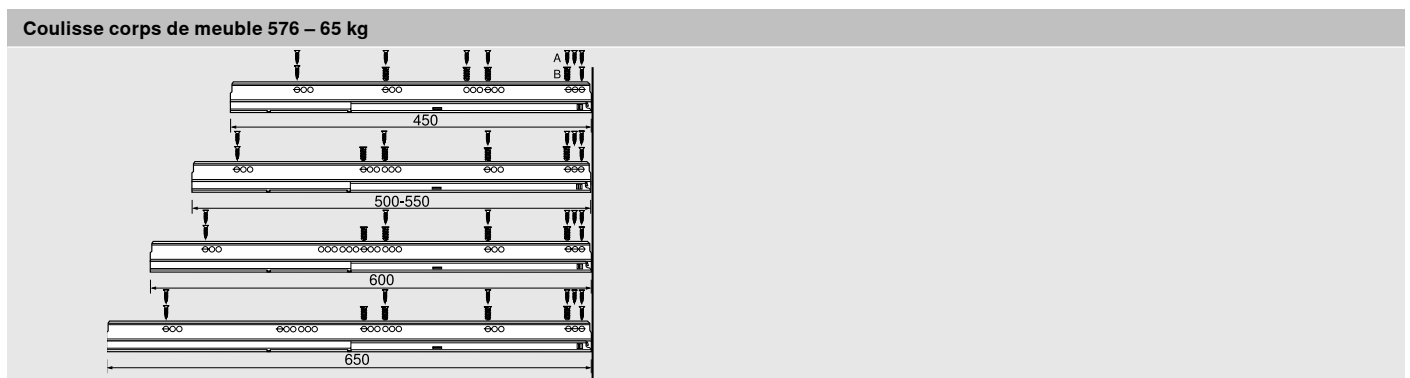
Montage, démontage et réglage

Coulisse corps de meuble TANDEMBOX

Coulisses corps de meuble gauche/droite		BLUMOTION*		TIP-ON		
	Longueur nominale	30 kg	65 kg	20 kg	30 kg	50 kg
	270 mm	578.2701B		559.2701T		
	300 mm	578.3001B		559.3001T		
	350 mm	578.3501B01			559.3501T	
	400 mm	578.4001B01			559.4001T	
	450 mm	578.4501B01	576.4501B			559.4501T
	500 mm	578.5001B	576.5001B			559.5001T
	550 mm	578.5501B	576.5501B			559.5501T
	600 mm	578.6001B	576.6001B			559.6001T
	650 mm		576.6501B			559.6501T

\* Adapté pour SERVO-DRIVE

Fixation de la coulisse corps de meuble



A Vis agglo Ø 4 x 15 mm

B Eurovis Réf. 661.145

\* En option

Accessoires – Dos acier

	<b>Dos N</b>				
	Variantes de couleur	SW	TS	RAL9006	nickelé
		Acier			
		☎ Z30NxxxS.6			

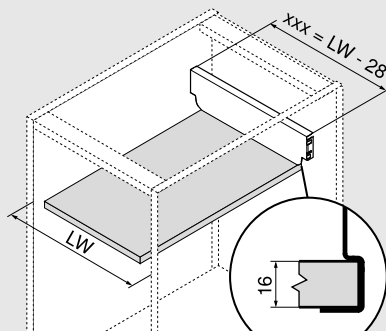
	<b>Dos M</b>				
	Variantes de couleur	SW	TS	RAL9006	nickelé
		Acier			
		☎ Z30MxxxS.6			

	<b>Dos K</b>				
	Variantes de couleur	SW	TS	RAL9006	
		Acier			
		☎ Z30KxxxS.6			

	<b>Dos C</b>				
	Variantes de couleur	SW	TS	RAL9006	nickelé
		Acier			
		☎ Z30CxxxS.6			

	<b>Dos D</b>				
	Variantes de couleur	SW	TS	RAL9006	nickelé
		Acier			
		☎ Z30DxxxS.6			

Calcul de la largeur



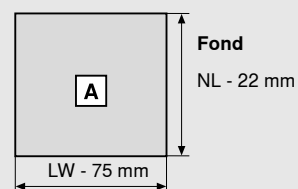
LW Largeur intérieure du corps de meuble      xxx Largeur

Exemple :

Cote intérieure du caisson 567 mm - 28 mm = largeur du dos 539 mm

Commande : **Z30M539S** en blanc

Débords des panneaux agglo de 16 mm

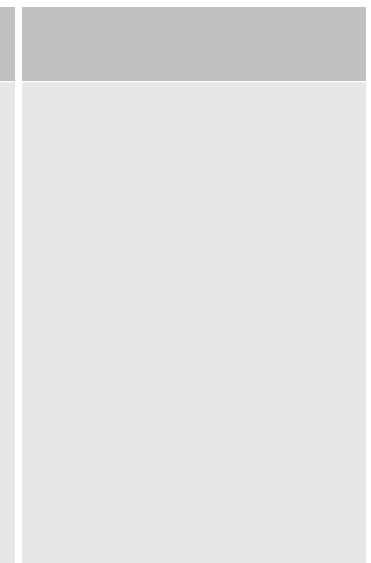
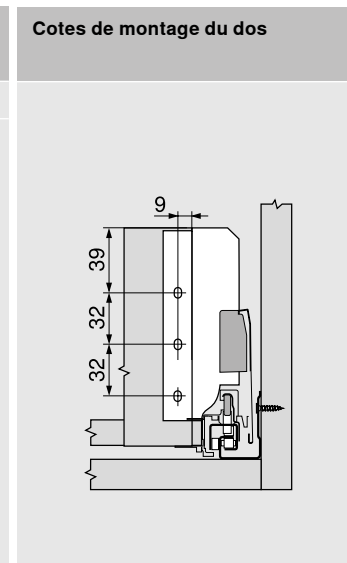
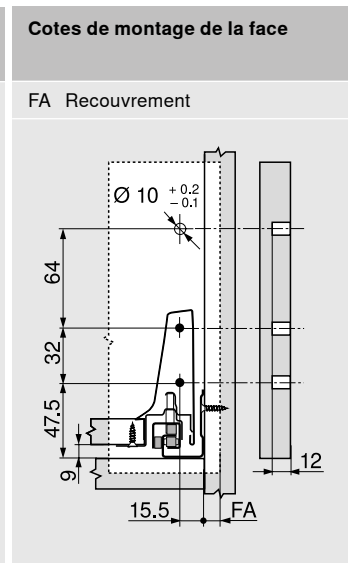
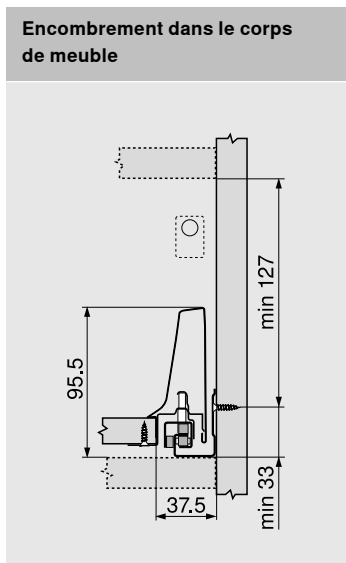


LW Largeur intérieure du corps de meuble

NL Longueur nominale

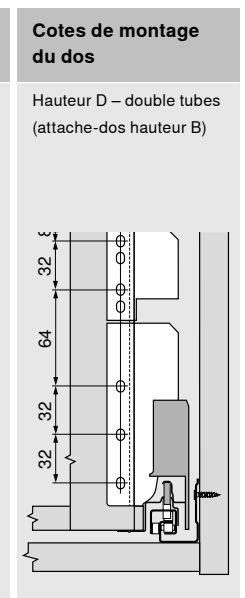
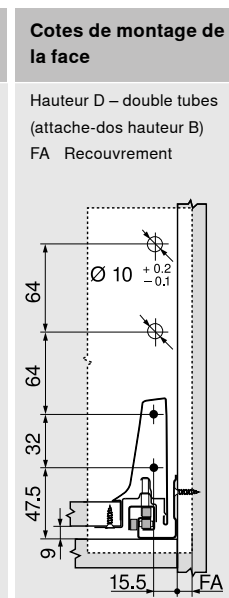
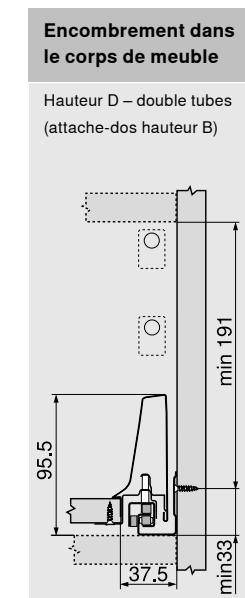
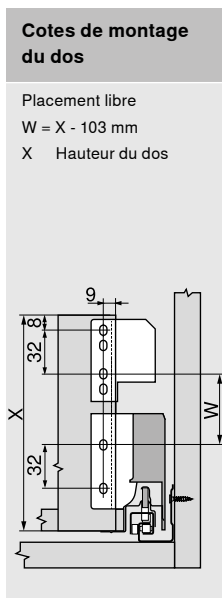
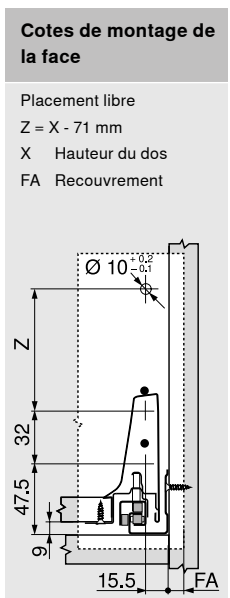
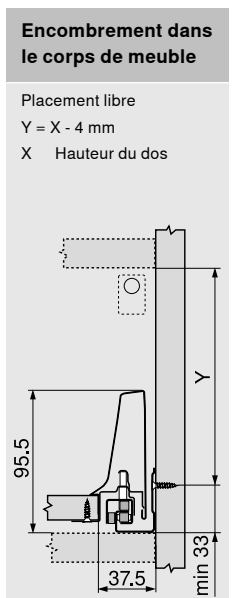
Accessoires – Adaptateur dos et attache-tube – B – Côté M

Adaptateur dos et attache-tube gauche/droite			
	Variantes de couleur	SW TS RAL9006	nickelé
		Acier	
	Z30B000S.04		

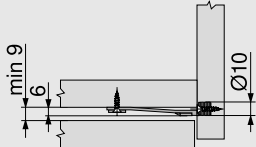
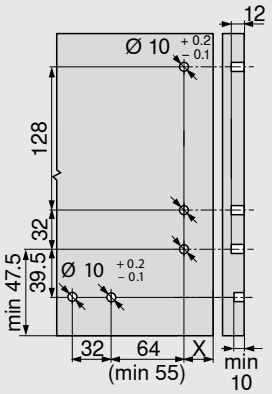


Accessoires – Attache-tube flexible

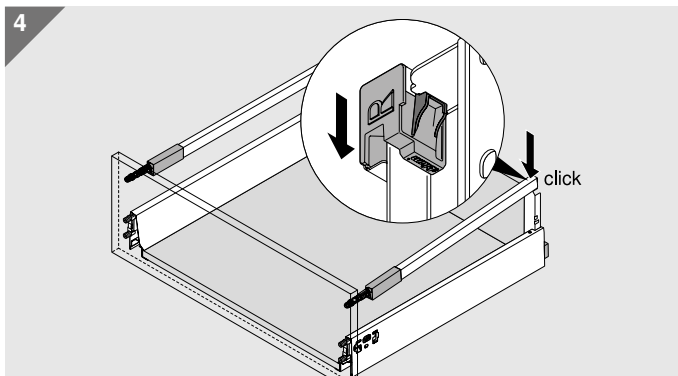
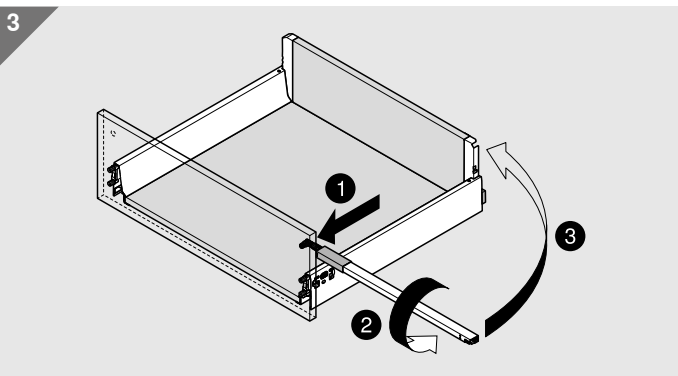
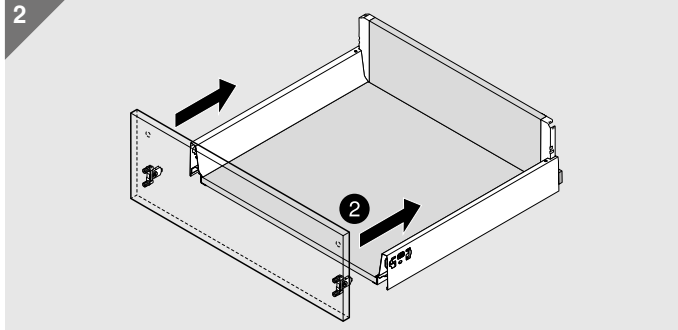
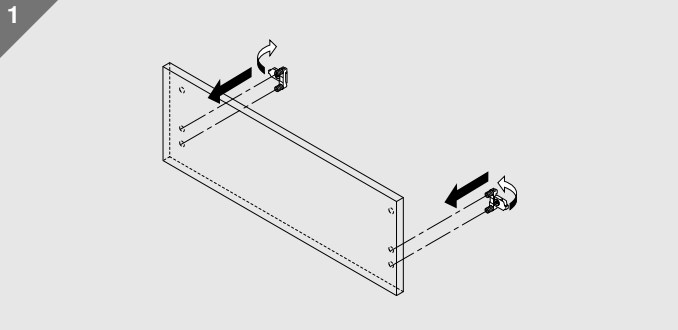
Attache-tube flexible			
	Variantes de couleur	SW TS RAL9006	nickelé
		Acier	
	ZRR.5200		



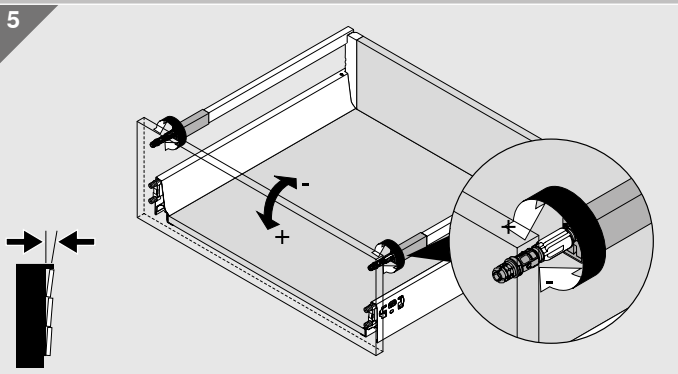
Accessoires – Stabilisateur de fond – face

Encombrement dans le corps de meuble	Cotes de montage de la face		
			

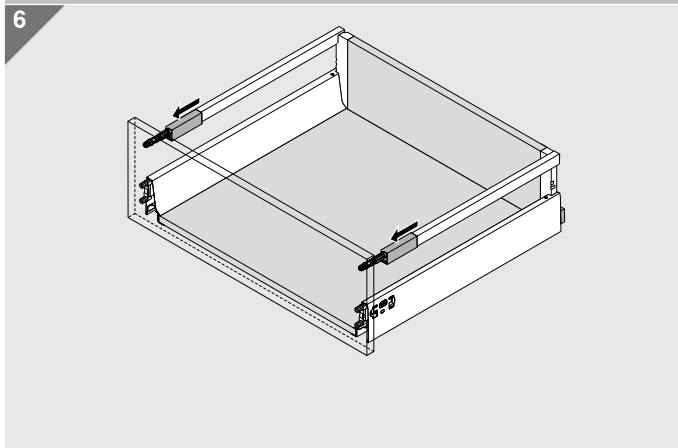
Bloc-tiroir



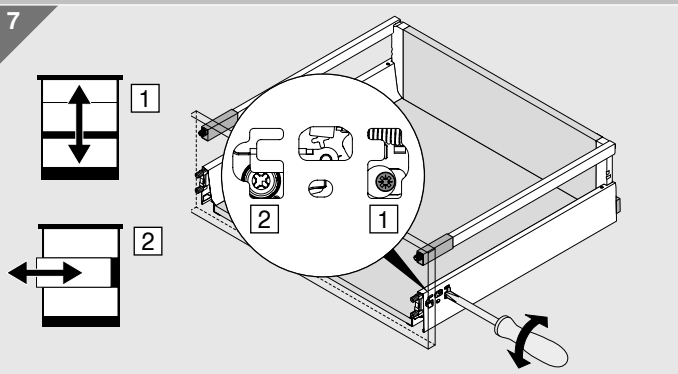
Réglage de l'inclinaison



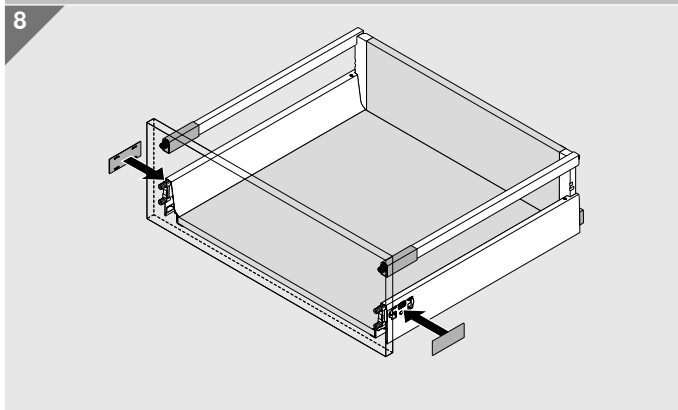
Remarque :  
Tous les tubes doivent être réglés de manière uniforme



Réglage de la hauteur + Réglage latéral



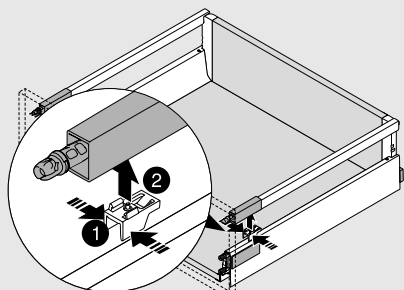
Remarque : Réglage nécessaire des deux côtés



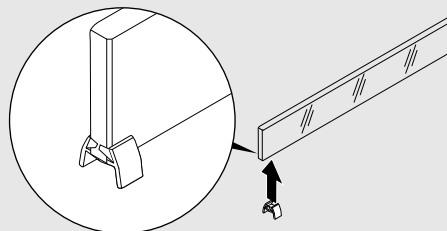


Insert

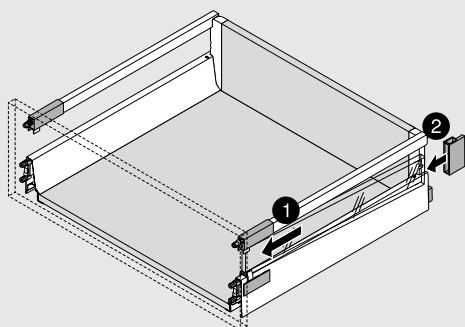
1



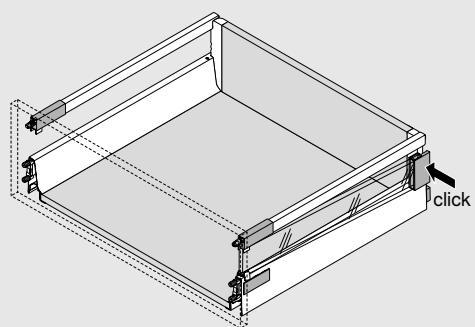
2



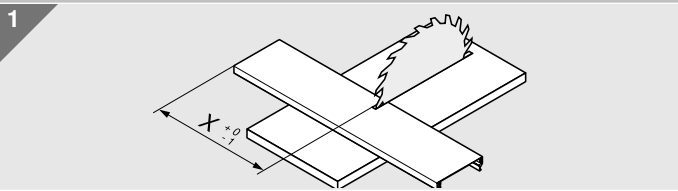
3



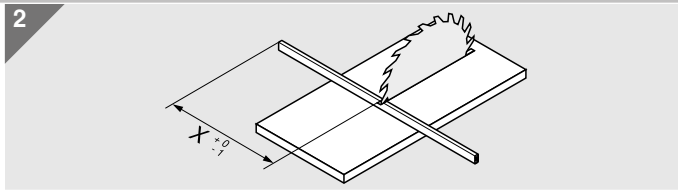
4



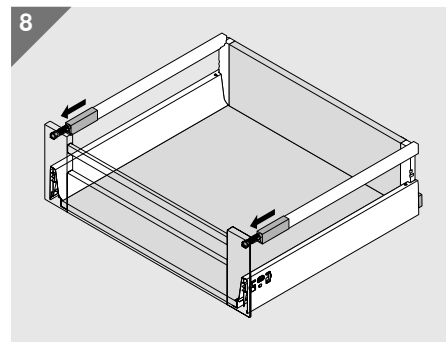
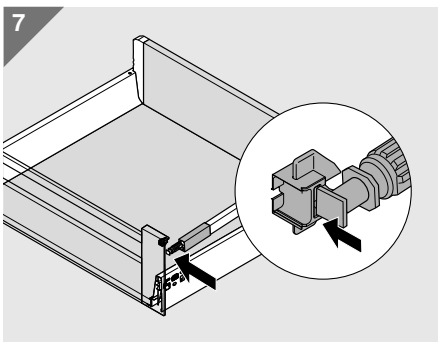
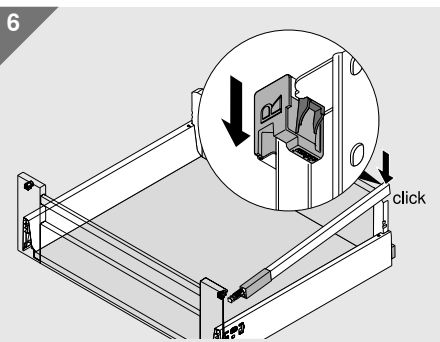
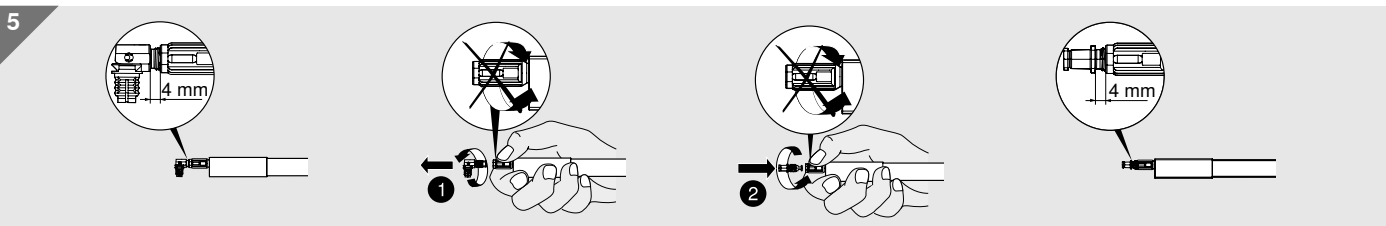
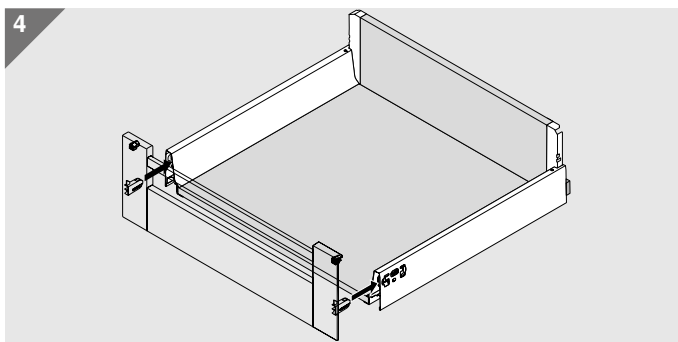
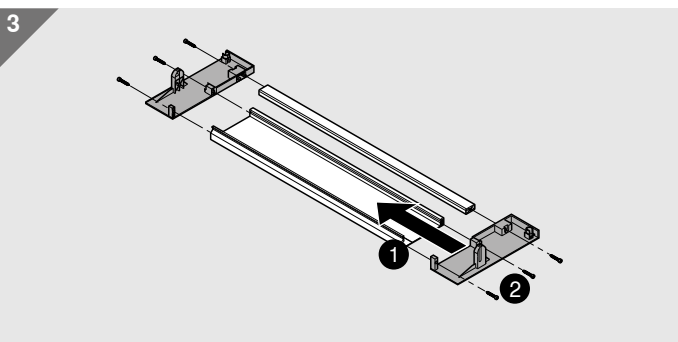
Bloc-tiroir à l'anglaise



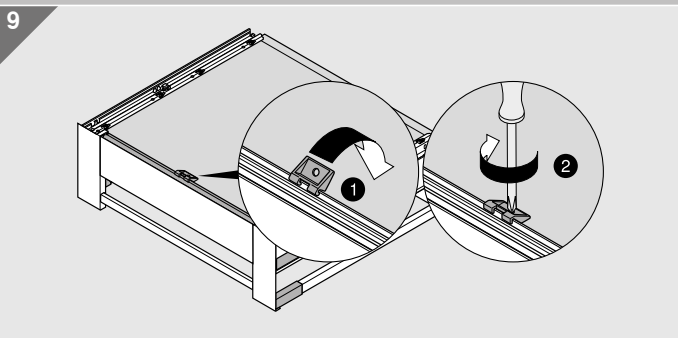
X = LW - 132    LW = Largeur intérieure du corps de meuble



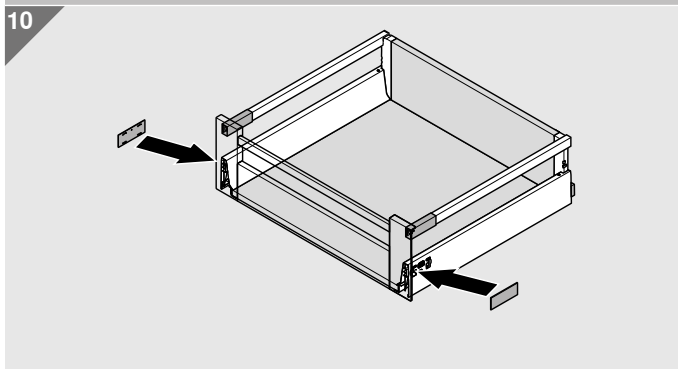
X = LW - 122    LW = Largeur intérieure du corps de meuble



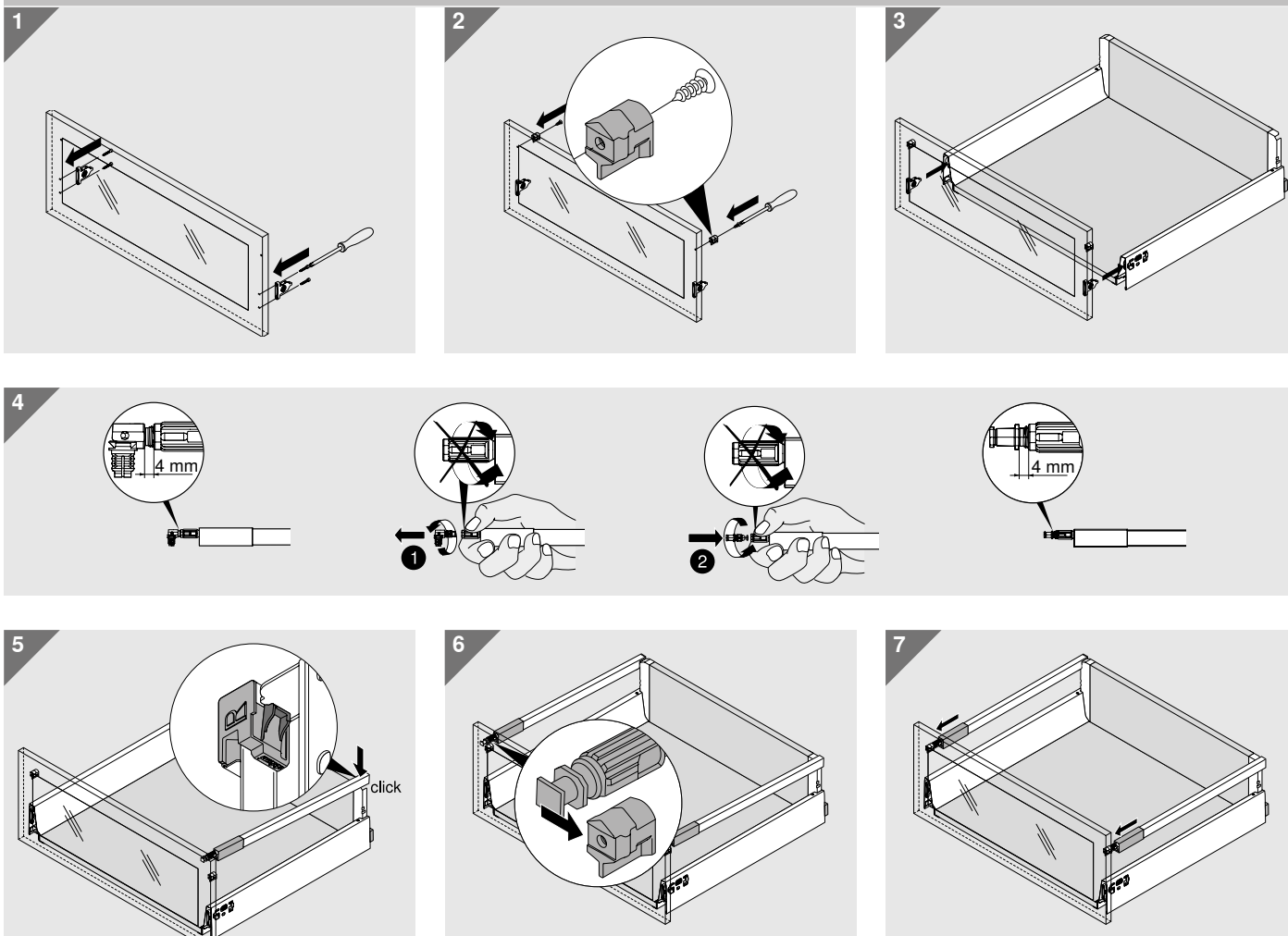
Pièce de maintien



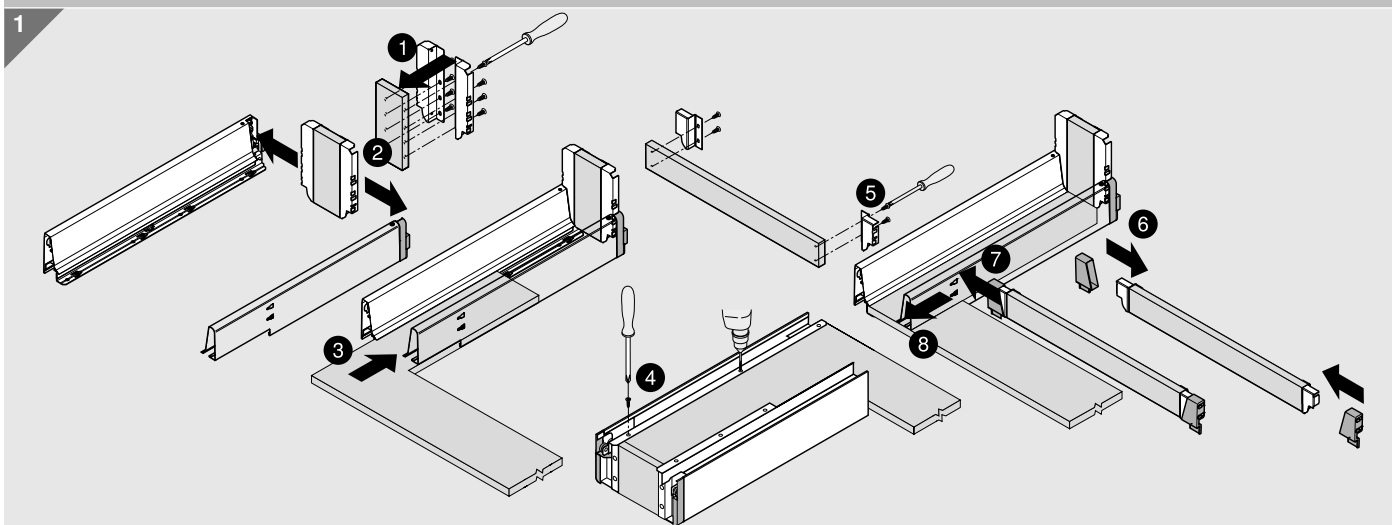
À partir de largeur de corps de meuble > 600 mm



## Cadre en aluminium



## Tiroir sous-évier



Montage tube et réglage

64

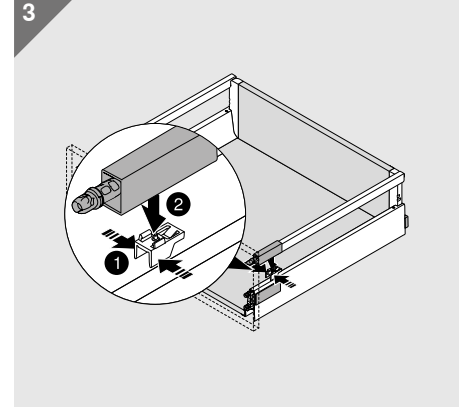
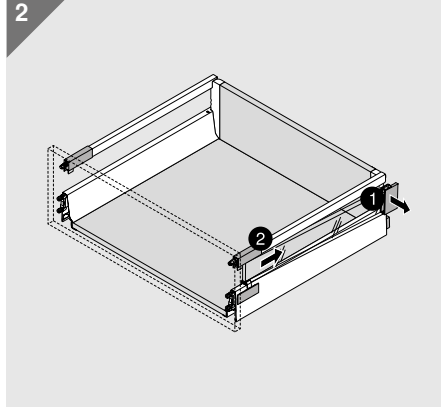
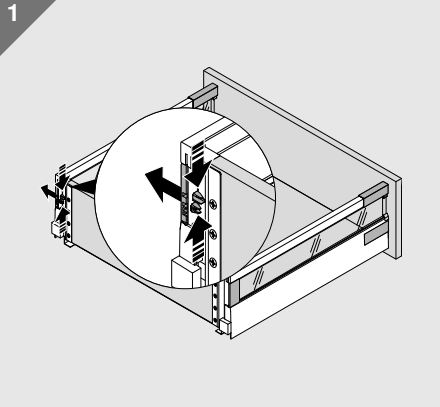
Montage caches

64

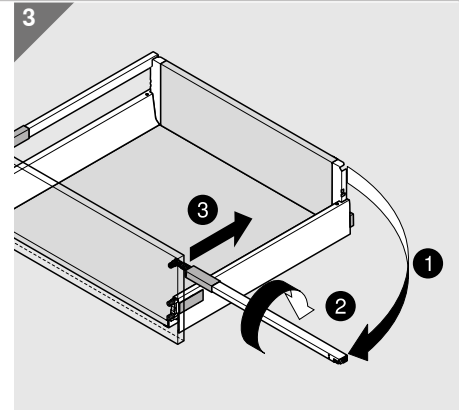
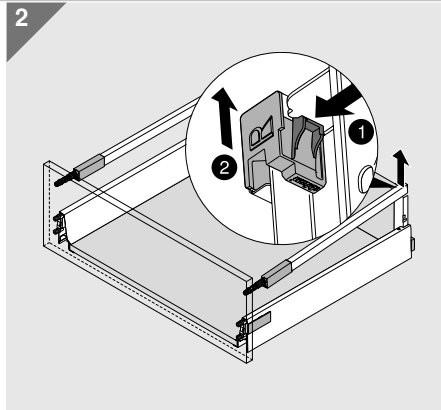
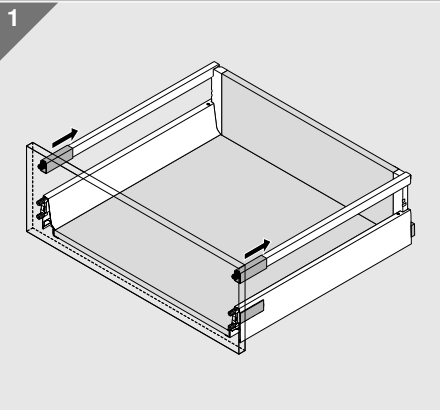
Montage insert

65

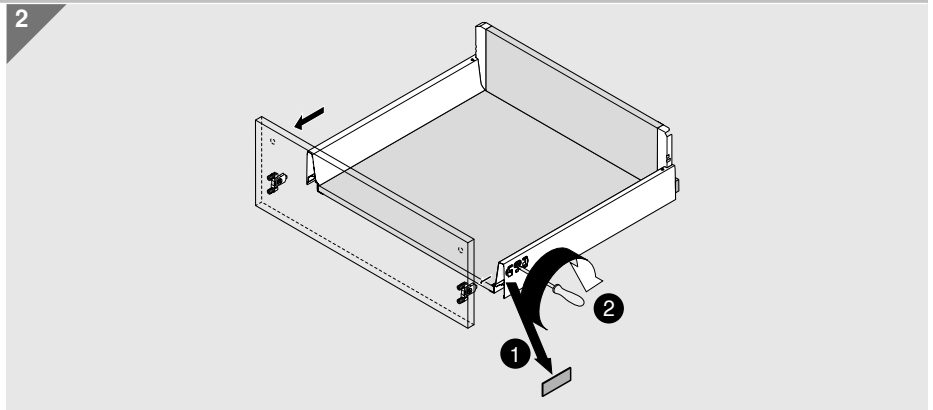
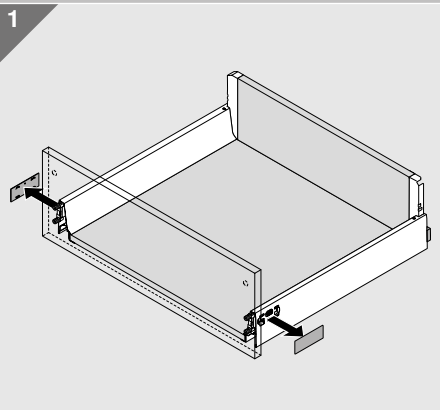
Démontage de l'insert



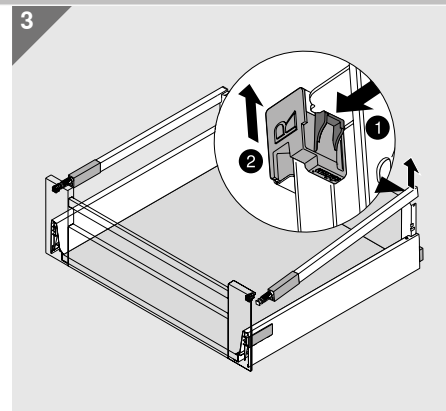
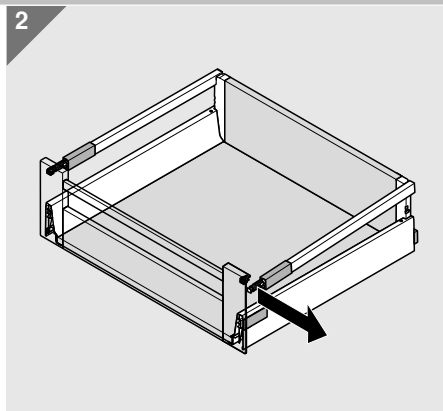
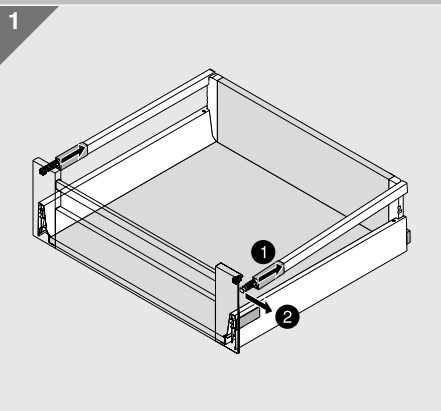
Démontage tube – Bloc-tiroir



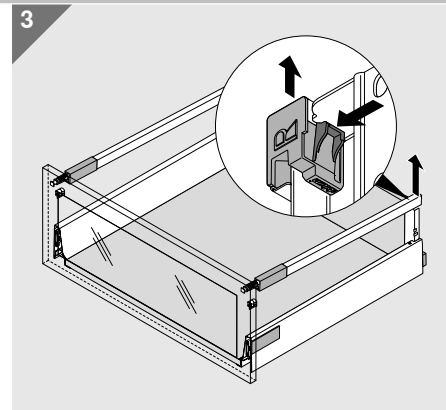
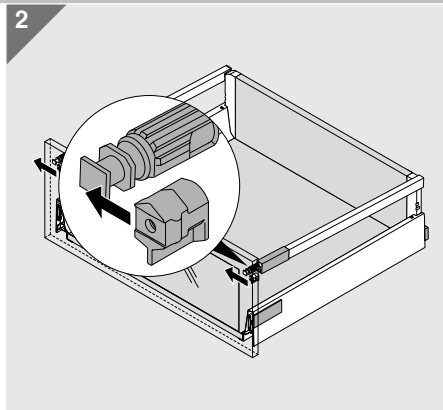
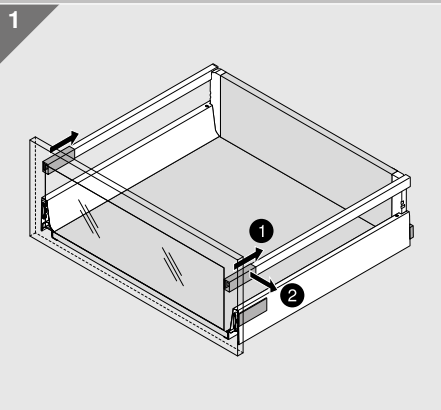
Démontage de la face



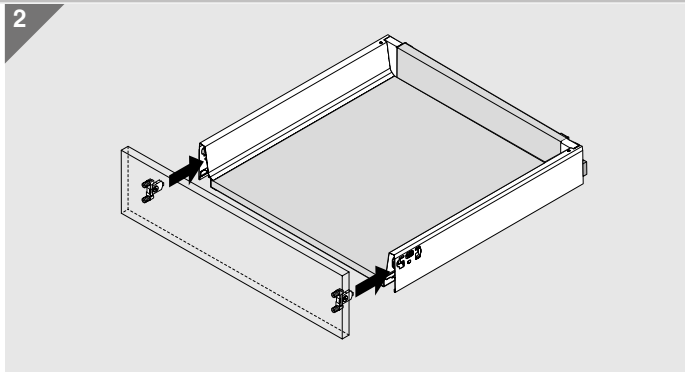
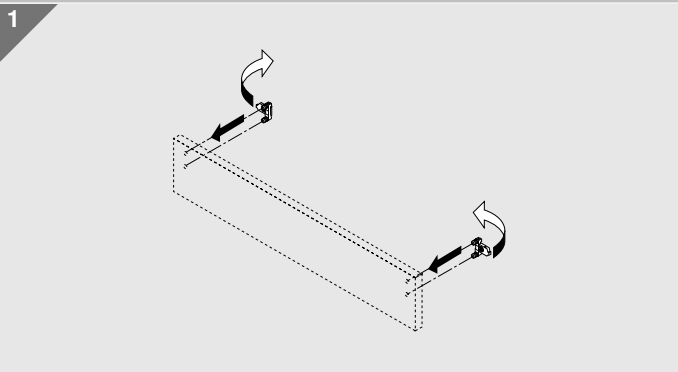
Démontage tube – Bloc-tiroir à l'anglaise



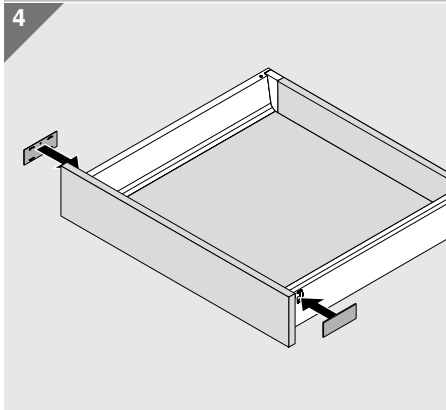
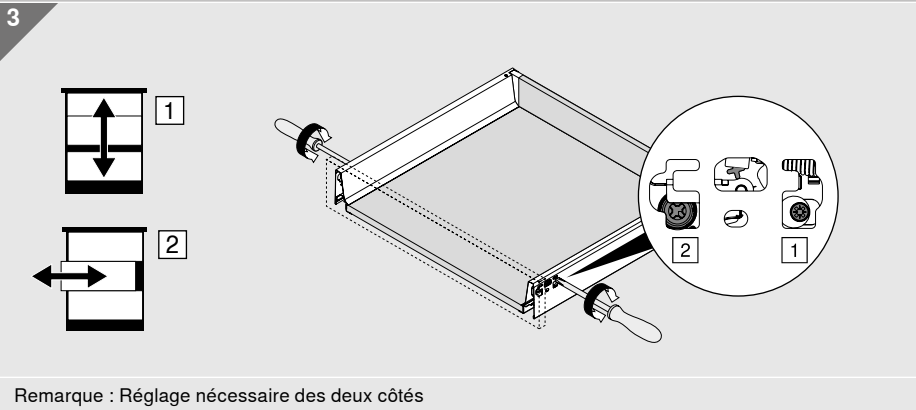
Démontage tube – Cadre alu



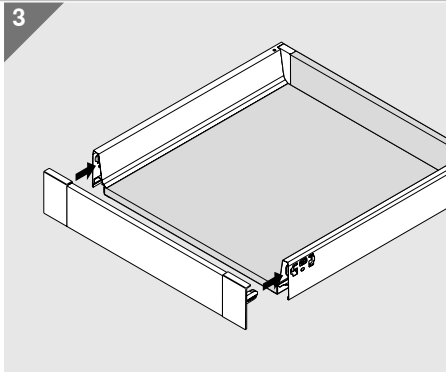
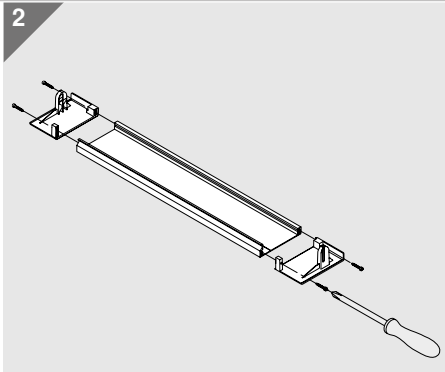
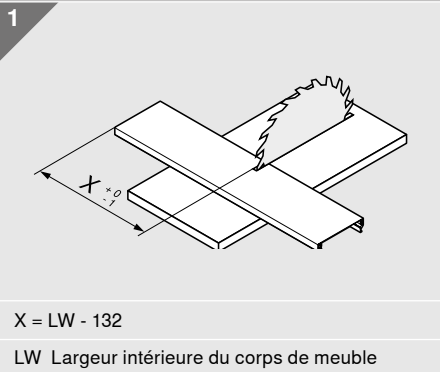
Tiroir simple



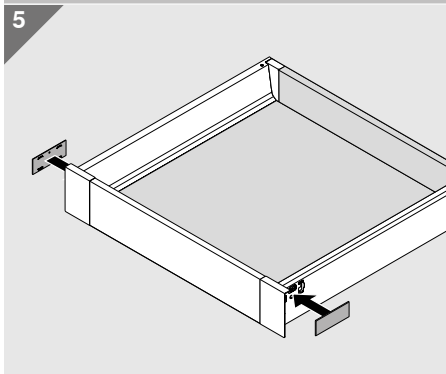
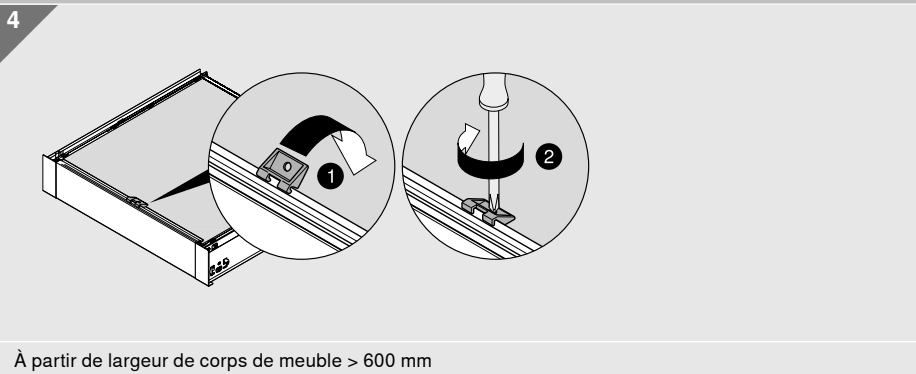
Réglage de la hauteur + Réglage latéral



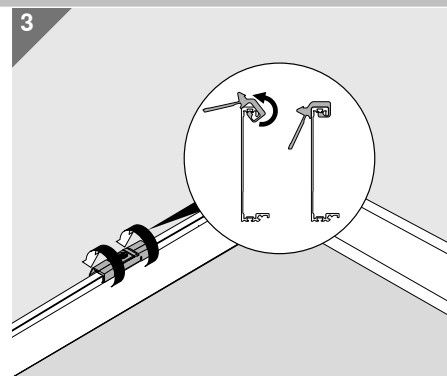
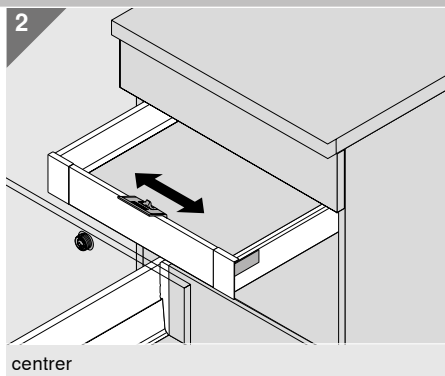
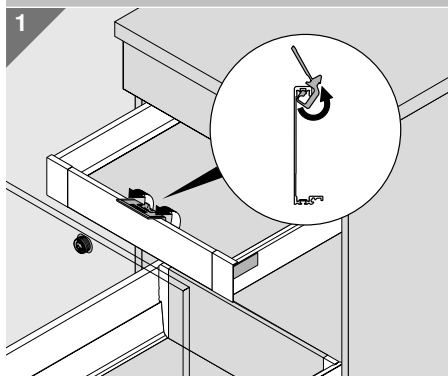
Tiroir à l'anglaise :



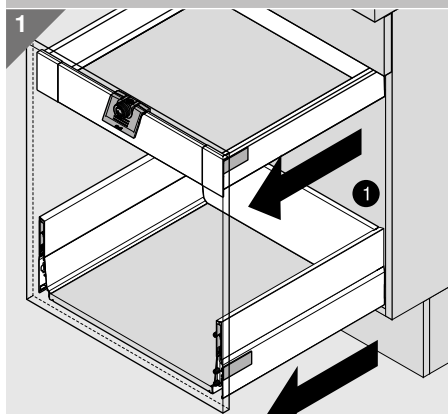
Pièce de maintien



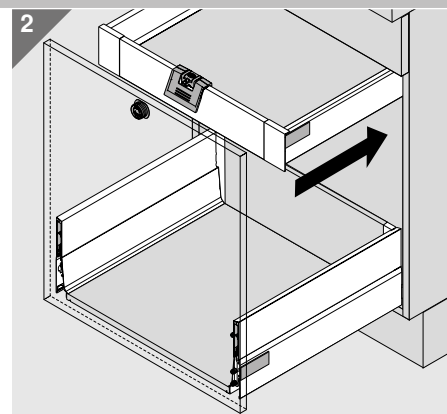
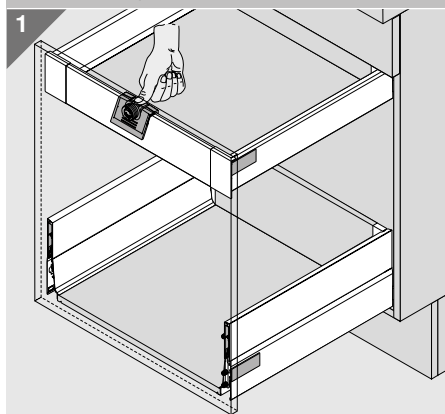
Poignée et entraîneur



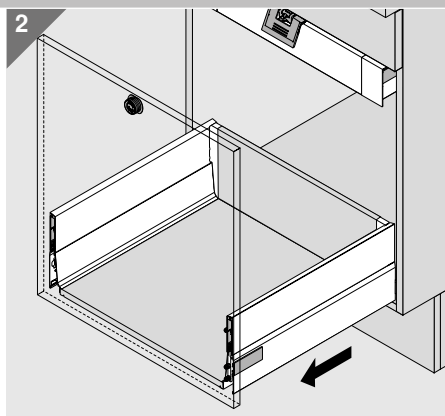
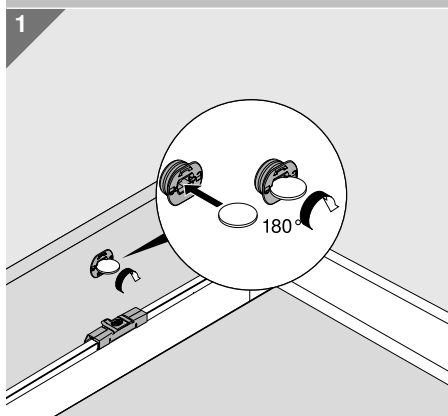
Entraîneur activé



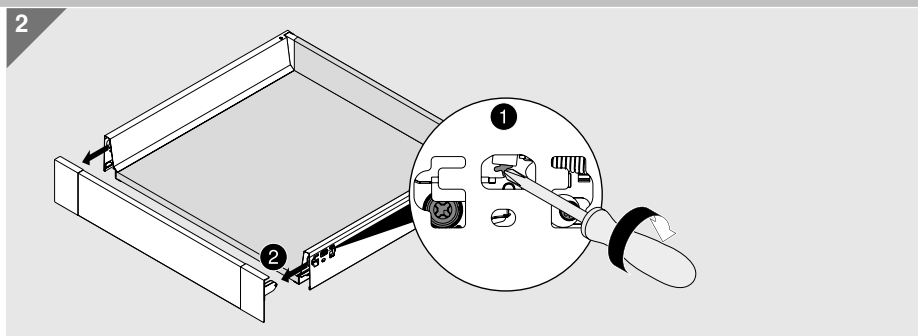
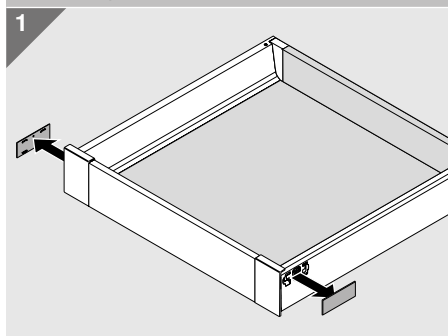
Déverrouillage



Désactiver l'entraîneur



Démontage de la face



# La société Blum

Créée voilà plus de 60 ans par Julius Blum, la société Blum est aujourd'hui une entreprise familiale active d'envergure internationale. Ses domaines stratégiques d'activité sont les systèmes de charnières, de coulissants et de portes relevables. Lors du développement de ses produits, la quête du mouvement parfait est au centre de ses préoccupations.

The logo for Blum, featuring a stylized white arrow pointing upwards and to the right, followed by the word "blum" in a bold, lowercase, sans-serif font.





### Blum en Autriche et dans le monde entier

Blum produit dans sept usines en Autriche (Vorarlberg) et possède d'autres sites de production en Pologne, aux USA et au Brésil ainsi que 27 filiales et agences. La société livre plus de 100 marchés. 6.600 collaborateurs travaillent dans le groupe Blum, dont 5.000 dans le Vorarlberg.



### L'avantage global pour le client

« Que l'on soit fabricant, commerçant, installateur ou utilisateur de cuisine, chacun doit profiter des avantages des produits Blum et en retirer un intérêt personnel » ; telle est la philosophie Blum de l'avantage global pour le client.



### Innovations

Pour soutenir les clients avec des solutions de ferrures innovantes et leur assurer un succès commercial à long terme, il faut un investissement encore plus important dans la recherche et le développement, dans les usines et les installations et dans la formation des collaborateurs. Avec plus de 1200 droits de propriété industrielle dans le monde entier, Blum compte parmi les entreprises les plus innovantes d'Autriche.



### Qualité

La démarche globale de qualité de Blum ne concerne pas uniquement ses produits. L'entreprise souhaite en effet répondre aux mêmes exigences de qualité dans ses prestations de service que dans sa collaboration avec ses clients et ses partenaires.



### Environnement

Chez Blum, on est convaincu qu'une attitude écologique est rentable à long terme. La longévité des produits n'est qu'un aspect important parmi tant d'autres. D'autres mesures essentielles sont la mise en œuvre de procédés respectueux de l'environnement, une utilisation intelligente des matériaux ainsi qu'une gestion rigoureuse de l'énergie.



### DYNAMIC SPACE

Un bon déroulement des tâches (Workflow), un espace de rangement suffisant (Space) et un confort de mouvement élevé (Motion) sont les caractéristiques essentielles d'une cuisine pratique. Outre ses idées pour créer des cuisines pratiques, Blum souhaite apporter fonctionnalité, confort et ergonomie jusqu'à l'intérieur de ses meubles.



Blum France SARL  
ZA Rumilly Sud  
14 Avenue du Trélod  
74150 Rumilly  
Tél. : +33 450 68 34 30  
Fax : +33 450 68 13 42  
E-Mail : [info.fr@blum.com](mailto:info.fr@blum.com)

Julius Blum GmbH  
Fabr. de ferrures  
6973 Höchst, Autriche  
Tél. : +43 5578 705-0  
Fax : +43 5578 705-44  
E-Mail : [info@blum.com](mailto:info@blum.com)  
[www.blum.com](http://www.blum.com)

