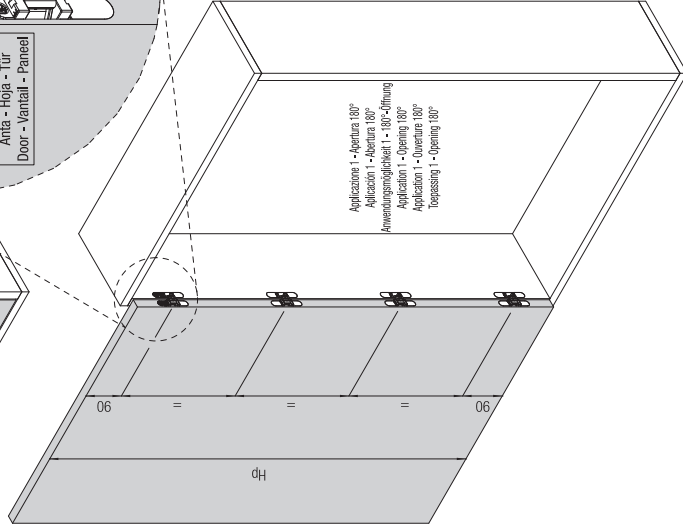
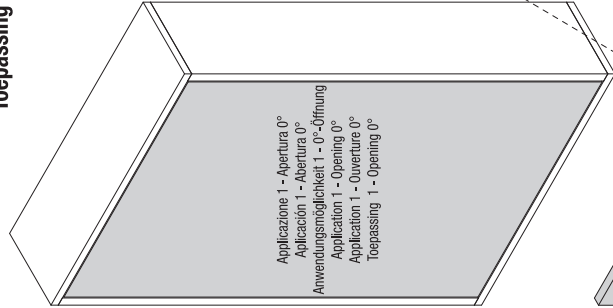


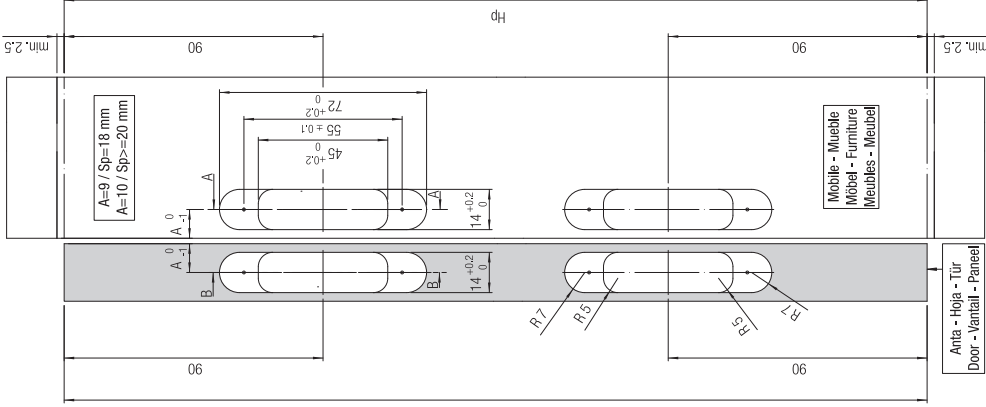
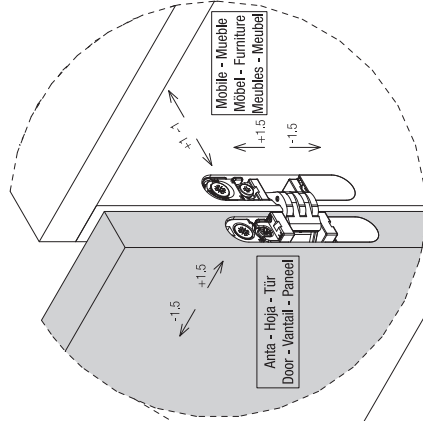
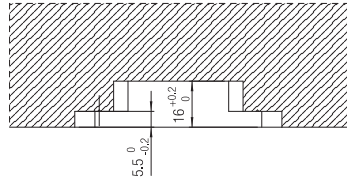
Kubikino K6100 PATENTED

Applicazione 1: all'interno del box
Aplicación 1: en el canto de la hoja
Anwendungsmöglichkeit 1: Einbau innerhalb des Gehäuses
Application 1: mounting inside the box
Toepassing 1: montage binnen het vak

Applicazione 1 - Apertura 0°
 Aplicación 1 - Abertura 0°
 Anwendungsmöglichkeit 1 - 0°-Öffnung
 Application 1 - Opening 0°
 Toepassing 1 - Opening 0°



Applicazione 1 - Apertura 180°
 Aplicación 1 - Abertura 180°
 Anwendungsmöglichkeit 1 - 180°-Öffnung
 Application 1 - Opening 180°
 Toepassing 1 - Opening 180°



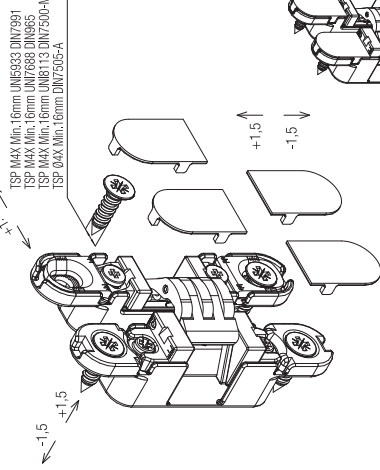
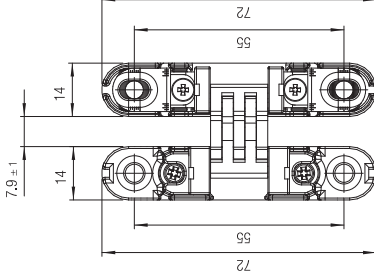
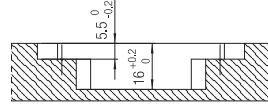
Lp= Larghezza pannello anta
 Hp= Altezza pannello anta
 Sp= Spessore pannello anta

Lp= Ancho panel
 Hp= Altura panel
 Sp= Espesor panel

Lp= Türdäthbreite
 Hp= Türdäthhöhe
 Sp= Türdäthstärke

Lp= Door width
 Hp= Door height
 Sp= Door thickness

Lp= Largeur vantail
 Hp= Hauteur vantail
 Sp= Epaisseur vantail



TSP MAX Min. 16mm DIN933 DIN7991
 TSP MAX Min. 16mm DIN788 DIN935
 TSP MAX Min. 16mm DIN913 DIN7500-MI
 TSP OAK Min. 16mm DIN7502-A

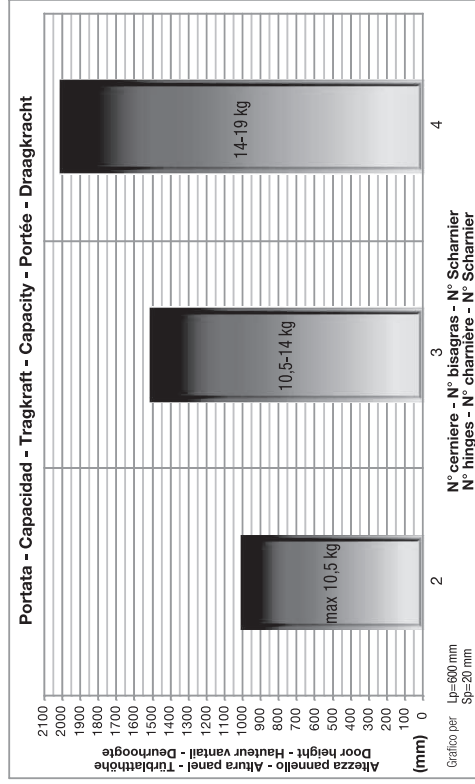
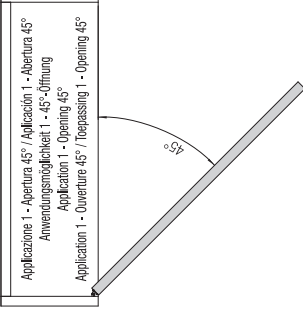


Grafico per
 Lp=600 mm
 Sp=20 mm

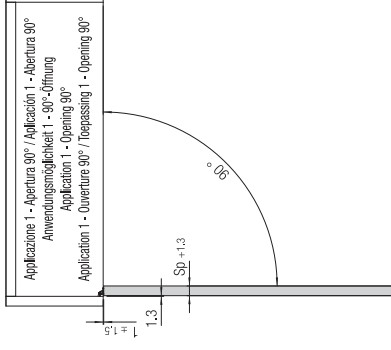
N° cerniere - N° bisagras - N° Scharnier
 N° hinges - N° charnières - N° Scharnier



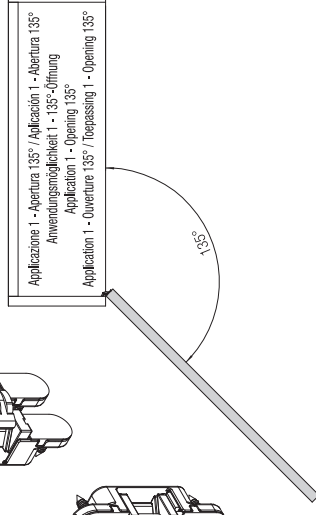
Applicazione 1 - Apertura 0° / Aplicación 1 - Abertura 0°
 Anwendungsmöglichkeit 1 - 0°-Öffnung / Application 1 - Opening 0°
 Toepassing 1 - Opening 0°



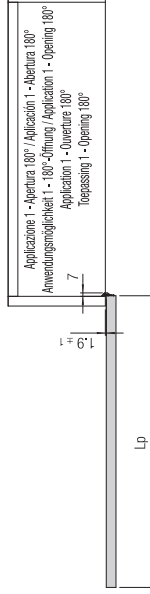
Applicazione 1 - Apertura 45° / Aplicación 1 - Abertura 45°
 Anwendungsmöglichkeit 1 - 45°-Öffnung / Application 1 - Opening 45°
 Toepassing 1 - Opening 45°



Applicazione 1 - Apertura 90° / Aplicación 1 - Abertura 90°
 Anwendungsmöglichkeit 1 - 90°-Öffnung / Application 1 - Opening 90°
 Toepassing 1 - Opening 90°



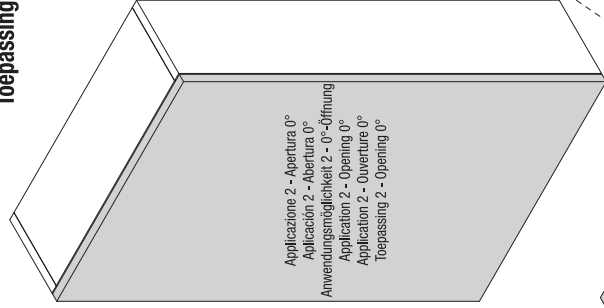
Applicazione 1 - Apertura 135° / Aplicación 1 - Abertura 135°
 Anwendungsmöglichkeit 1 - 135°-Öffnung / Application 1 - Opening 135°
 Toepassing 1 - Opening 135°



Applicazione 1 - Apertura 180° / Aplicación 1 - Abertura 180°
 Anwendungsmöglichkeit 1 - 180°-Öffnung / Application 1 - Opening 180°
 Toepassing 1 - Opening 180°

Kubikina K6100 PATENTED

Applicazione 2: all'esterno del box
Aplicación 2: en el exterior de la hoja
Anwendungsmöglichkeit 2: Einbau außerhalb des Gehäuses
Application 2: mounting outside the box
Application 2: à l'extérieur du box
Toepassing 2: de montage van buiten het vak



Applicazione 2 - Apertura 0°
 Aplicación 2 - Abertura 0°
 Anwendungsmöglichkeit 2 - 0°-Öffnung
 Application 2 - Opening 0°
 Application 2 - Ouverture 0°
 Toepassing 2 - Opening 0°

