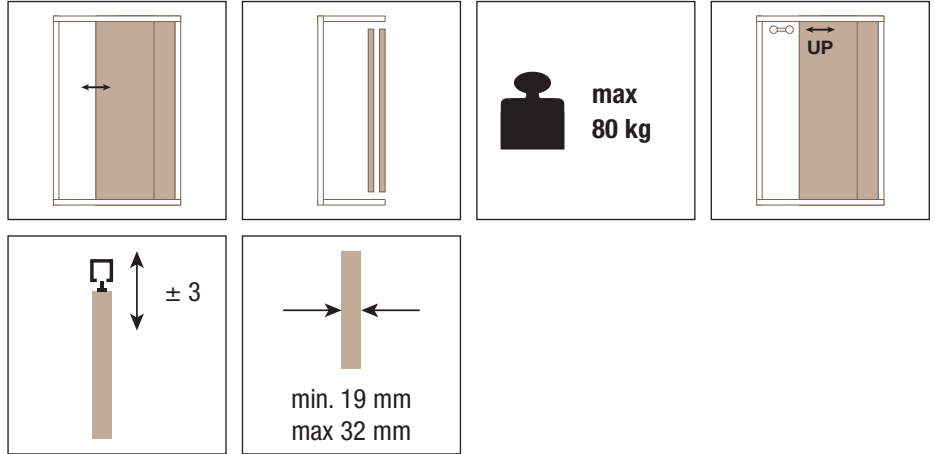
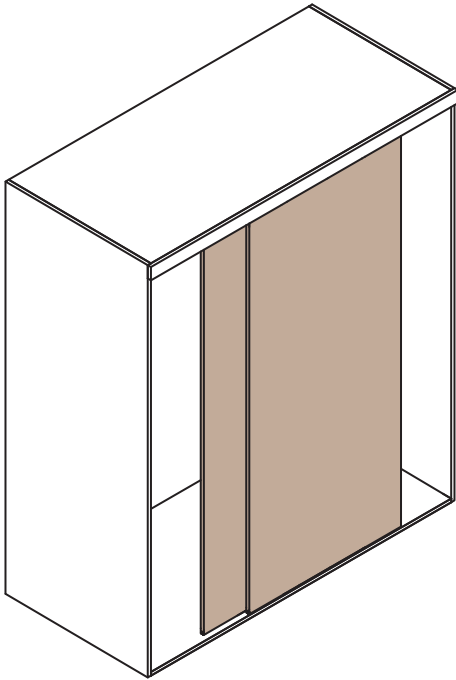


SYSTEM 1050/80

Pat-Pending

Sistema scorrevole per ante di mobili
 Sistema corredero para hojas de muebles
 Systèmes coulissants pour portes de meubles



KIT Art. 1050/2

Carrello superiore portata 80 kg
 Carro superior capacidad 80 kg
 Chariot avec accrochage de panneau portée 80 kg



Eccentrico inferiore registrabile
 Excéntrico inferior regulable
 Came inférieure de réglage



Freno d'arresto
 Freno tope
 Frein de blocage



*Ricambi - *Repuestos - *Echanges

Art. 1040/52
 Carrello superiore portata 80 kg
 Carro superior capacidad 80 kg
 Chariot avec accrochage de panneau portée 80 kg



Art. 1010/13
 Eccentrico inferiore registrabile
 Excéntrico inferior regulable
 Came inférieure de réglage



Art. 0500/12
 Freno d'arresto
 Freno tope
 Frein de blocage



Accessori compatibili Accesorios compatibles Accessoires compatibles

Art. 1040/1 m 6
Art. 1040/2 m 3
 Binario sup. doppio in alluminio anod. sp. anta 19
 Guía superior doble en aluminio anodizado, esp. Hoja 19
 Rail supérieur en aluminium pour porte double ép. 19



Art. 0500/1 m 6
Art. 0500/300 m 3
 Binario in alluminio forato e anodizzato argento portata 50/80 kg per spessori da 22 a 32
 Guía de aluminio perforada y anodizada plata 50/80 kg para espesores de 22 a 32
 Rail en aluminium anodisé et perforé argent portée 50/80 kg pour épaisseurs de 22 à 32

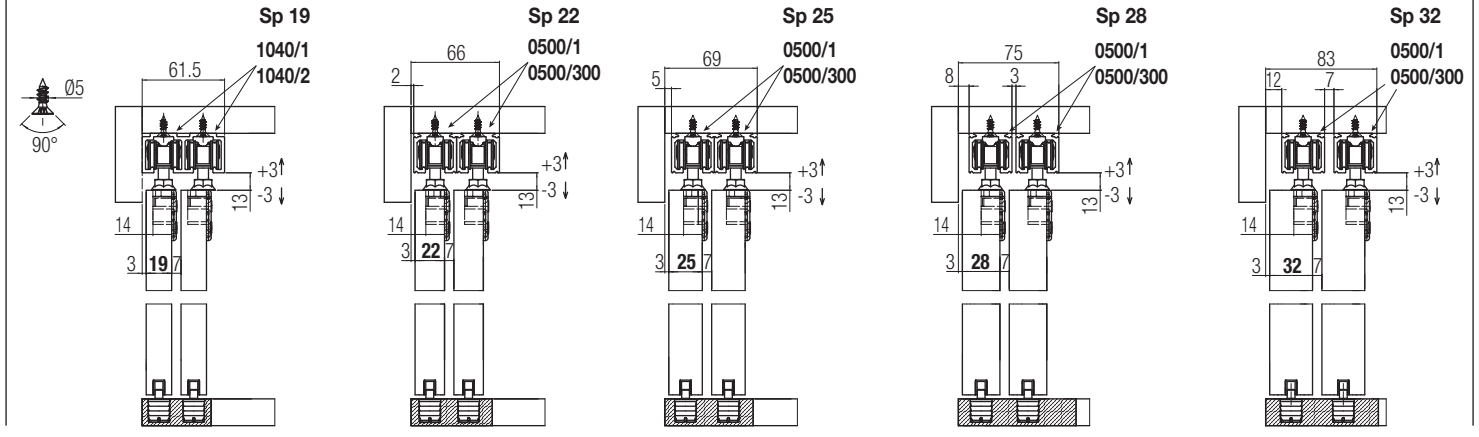
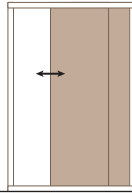


Art. 1000/5 m 2
 Canalina nylon inferiore ad incasso
 Guía inferior en nylon empotrable.
 Rail inf. en nylon à encastrement

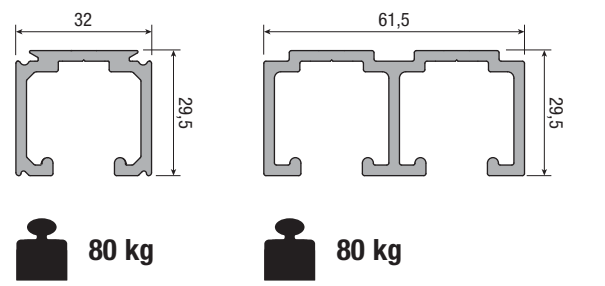
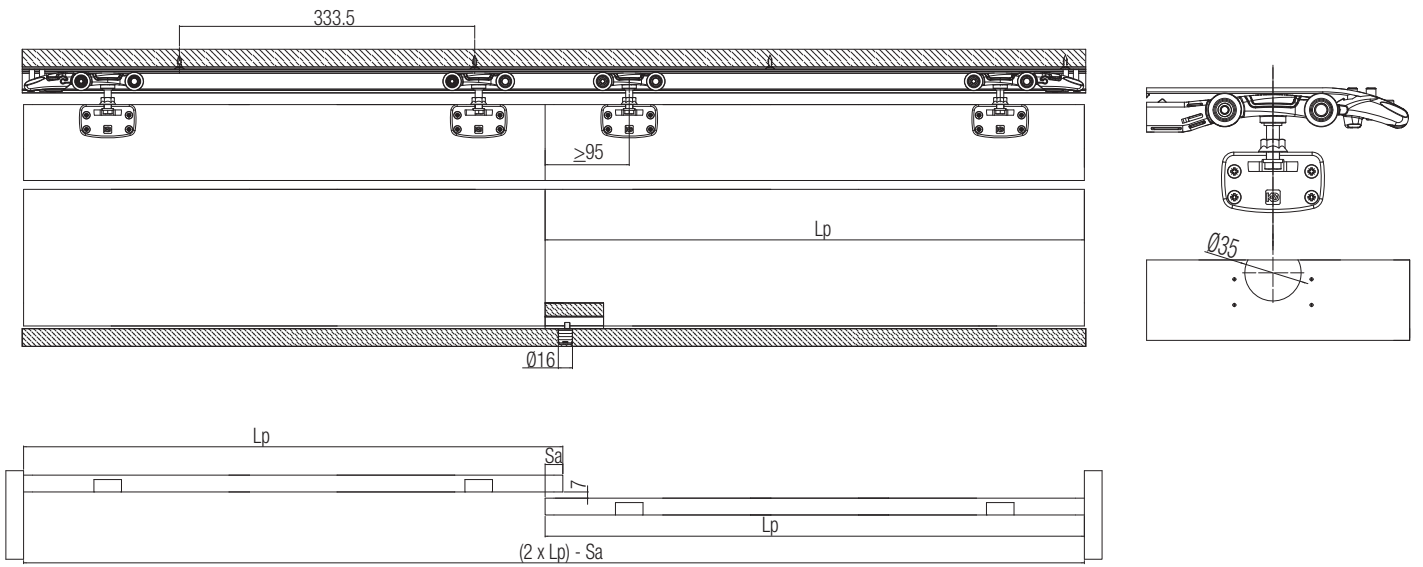


*Gli articoli presenti nella tabella "Ricambi" sono ordinabili **solo** nelle quantità indicate.
 *Los artículos presentes en la tabla "Repuestos" se pueden pedir **sólo** en las cantidades indicadas.
 *Les accessoires présents dans le tableau "pièces de rechanges" sont vendus **seulement** dans les quantités indiquées.

Soluzioni scorrevoli realizzabili
Soluciones correderas realizables
Solutions réalisables avec portes coulissantes



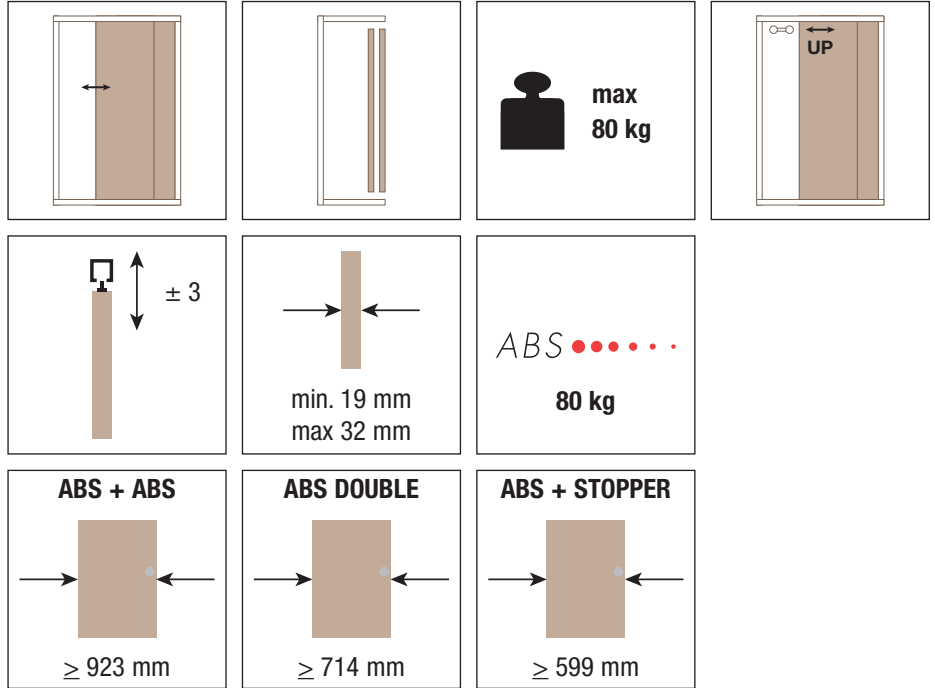
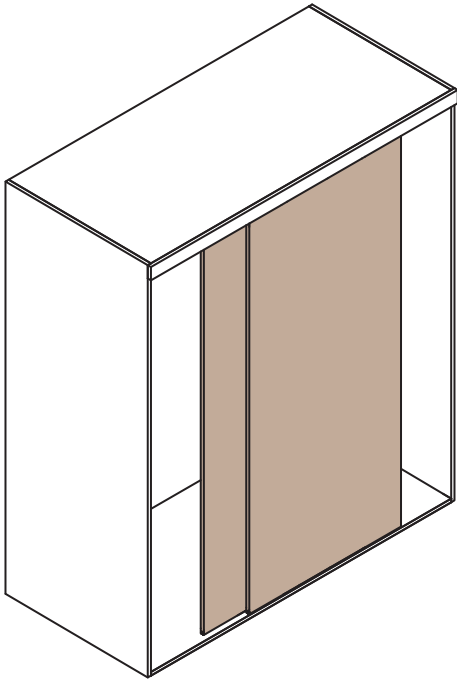
BASIC



















SYSTEM 1050/80 ABS

Pat-Pending

Sistema scorrevole per ante di mobili
 Sistema corredero para hojas de muebles
 Systèmes coulissants pour portes de meubles



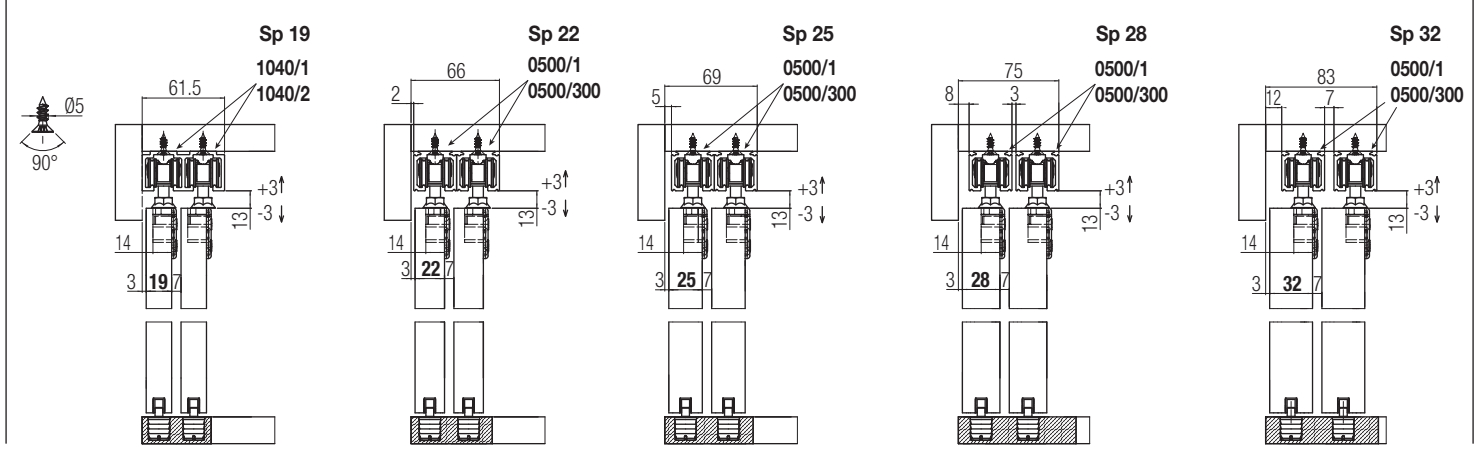
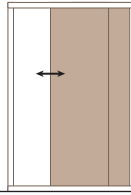
KIT Art. 1050/2 1ABS	KIT Art. 1050/2 ABSU	KIT Art. 1050/2 2ABS	*Ricambi - *Repuestos - *Echanges
Carrello superiore portata 80 kg Carro superior capacidad 80 kg Chariot avec accrochage de panneau portée 80 kg  1 pcs	Carrello superiore doppio con ABS portata 80 kg Carril superior doble con ABS peso 80 kg Chariot double avec accrochage de panneau portée 80 kg avec ABS  1 pcs	Carrello superiore portata 80 kg con ABS Carro superior capacidad 80 kg con ABS Chariot avec accrochage de panneau portée 80 kg avec ABS  2 pcs	Art. 1040/52 Carrello superiore portata 80 kg Carro superior capacidad 80 kg Chariot avec accrochage de panneau portée 80 kg  2 pcs
Carrello superiore portata 80 kg con ABS Carro superior capacidad 80 kg con ABS Chariot avec accrochage de panneau portée 80 kg avec ABS  1 pcs	Eccentrico inferiore registrabile Excéntrico inferior regulable Came inférieure de réglage  1 pcs	Eccentrico inferiore registrabile Excéntrico inferior regulable Came inférieure de réglage  1 pcs	Art. 1040/52 1ABS Carrello superiore portata 80 kg con ABS Carro superior capacidad 80 kg con ABS Chariot avec accrochage de panneau portée 80 kg con ABS  1 pcs
Eccentrico inferiore registrabile Excéntrico inferior regulable Came inférieure de réglage  1 pcs	Attivatore ABS Activador ABS Activateur ABS  2 pcs	Attivatore ABS Activador ABS Activateur ABS  2 pcs	Art. 1010/13 Eccentrico inferiore registrabile Excéntrico inferior regulable Came inférieure de réglage  1 pcs
Freno d'arresto Freno tope Frein de blocage  1 pcs			Art. 0500/12 Freno d'arresto Freno tope Frein de blocage  2 pcs
Attivatore ABS Activador ABS Activateur ABS  1 pcs			Art. 0500/12 ABS Attivatore ABS Activador ABS Activateur ABS  2 pcs

Accessori compatibili - Accesorios compatibles - Accessoires compatibles

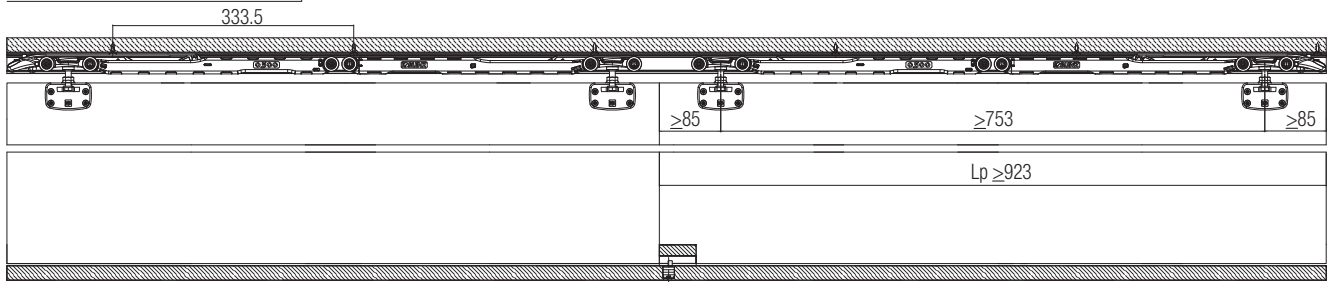
Art. 1040/1 m 6 Art. 1040/2 m 3 Binario sup. doppio in alluminio anod. sp. anta 19 Guía superior doble en aluminio anodizado, esp. Hoja 19 Rail supérieur en aluminium pour porte double ép. 19 	Art. 0500/1 m 6 Art. 0500/300 m 3 Binario in alluminio forato e anodizzato argento portata 50/80 kg per spessori da 22 a 32 Guía de aluminio perforada y anodizada plata 50/80 kg para espesores de 22 a 32 Rail en aluminium anodisé et perforé argent portée 50/80 kg pour épaisseurs de 22 à 32 	Art. 1000/5 m 2 Canalina nylon inferiore ad incasso Guía inferior en nylon empotrable. Rail inf. en nylon à encastrement 
--	---	--

*Gli articoli presenti nella tabella "Ricambi" sono ordinabili solo nelle quantità indicate.
 *Los artículos presentes en la tabla "Repuestos" se pueden pedir sólo en las cantidades indicadas.
 *Les accessoires présents dans le tableau "pièces de rechanges" sont vendus seulement dans les quantités indiquées.

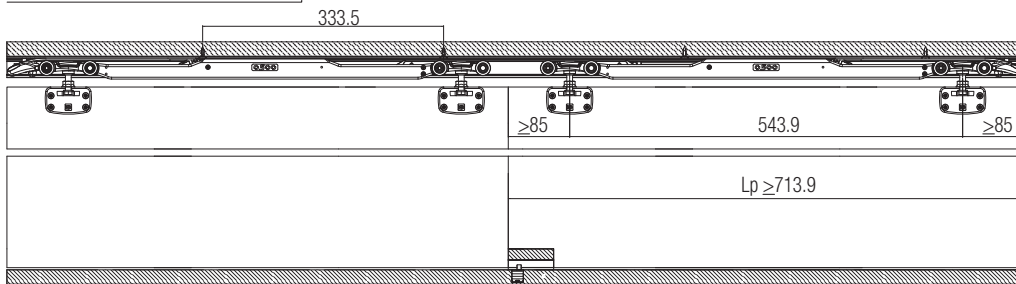
Soluzioni scorrevoli realizzabili
Soluciones correderas realizables
Solutions réalisables avec portes coulissantes



ABS + ABS Art. 1050/2 2ABS



ABS DOUBLE Art. 1050/2 ABSU



ABS + STOPPER Art. 1050/2 1ABS

