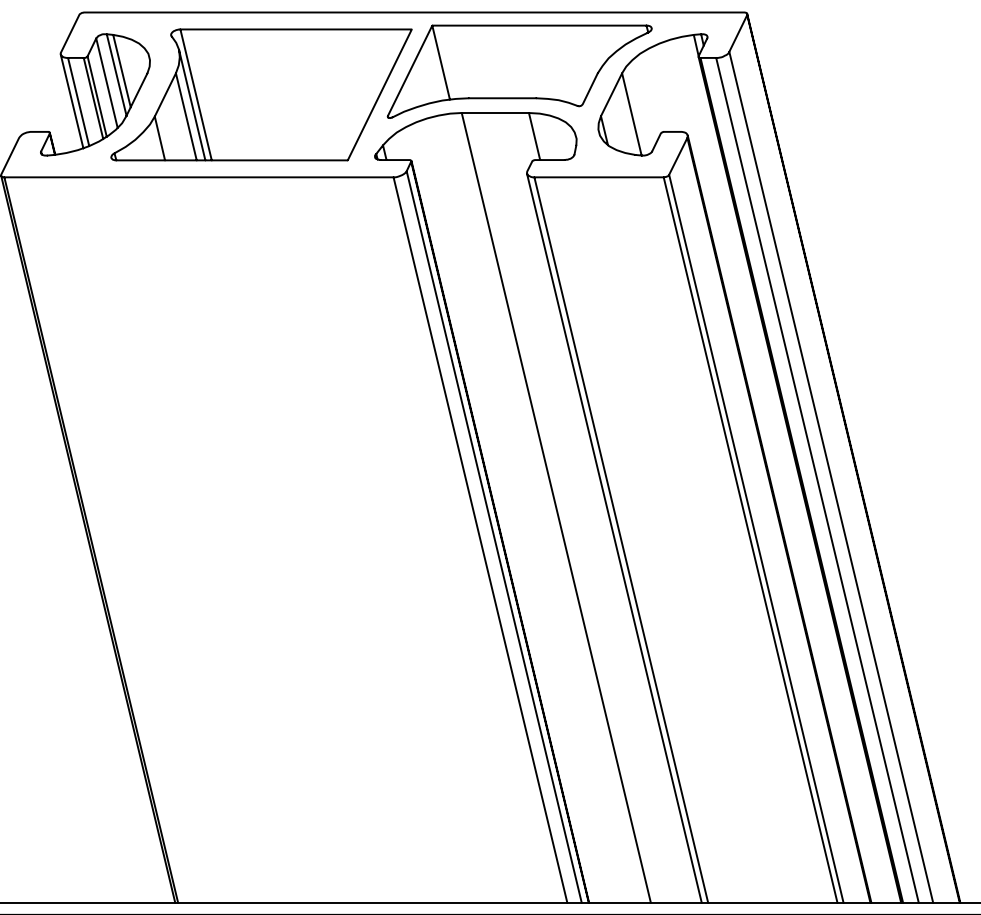
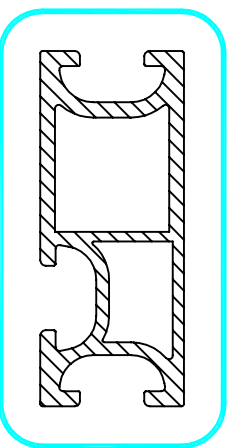


Echelle 2



Echelle 1



Faces visibles

Surface: mm ²	Périmètre anod.: 305.6 mm	Périmètre faces vues:	Moment I _{xx} = cm ⁴	Module I _x /V = cm ³
Poids: 0.819 kg/ml	Périmètre total: 305.6 mm	= 191 mm	d'inertie: I _{yy} = cm ⁴	de flexion: I _y /V = cm ³
* r = 0.2	+ r = 0.5	° r = 0.7	# r = 0.3	ép. non cotées = -
Echelle: 1 et 2	Date: 14-03-2002	Dessiné par: S. SZYCHTER		
Matière: 6063	Traitement: T5	Conditionnement: -		
Date		Date		
Modifications		Modifications		

Traverse 3 départs 47 x 19 mm

PLAN N°

203047

Indice: -



SOFADI
1-3 rue Albert Caquot
ZI MITRY MORY/COMPANS
77292 MITRY MORY CEDEX
TEL: 01 64 27 08 48
FAX: 01 64 27 40 41