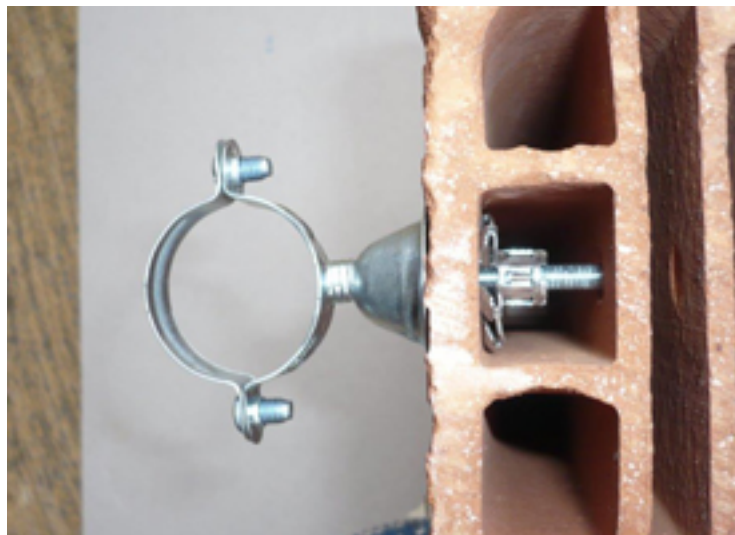




## Cheville ZENTECH (code 057800)

Cheville métallique corps creux avec écrou embarqué, spéciale BA13.



Normes

Matériaux Supports



### Applications

- Fixation d'unités de climatisation intérieures
- Fixation de radiateurs et convecteurs électriques
- Agencement cuisine et salle de bain

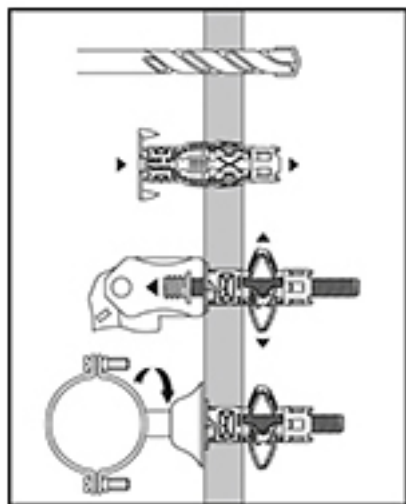
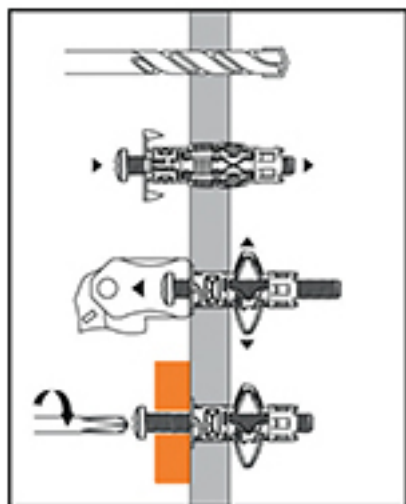
### Caractéristiques

|                                   |    |
|-----------------------------------|----|
| Ø perçage (mm)                    | 10 |
| Ø fileté (mm)                     | M5 |
| Epaisseur maxi pièce à fixer (mm) | 18 |
| Longueur Cheville (mm)            | 34 |

### Avantages produit

- Un écrou serti en bout de cheville permet un guidage parfait de la vis grâce à un filetage zéro défaut: la cheville ne se déforme plus et son expansion régulière est assurée.
- Les 5 jambes ultra robustes permettent une meilleure répartition des appuis et une meilleure résistance à l'arrachement.
- Les ergots anti-rotation assurent un blocage parfait de la cheville dans le matériau.
- Conception, fabrication et assemblage 100% Made in France.

## Mode de pose



## Charge indicative

### CHARGES RECOMMANDÉES

| Ø fileté (mm) | Ø perçage (mm) | Ep. mini du matériau support (mm) | Brique creuse en traction (kN) | Plaque de plâtre en traction (kN) |
|---------------|----------------|-----------------------------------|--------------------------------|-----------------------------------|
| M4            | 8              | 6                                 | 0,2                            | 0,2                               |
| M5            | 10             | 6                                 | 0,2                            | 0,2                               |
| M6            | 12             | 6                                 | 0,2                            | 0,2                               |

1 kN ≈ 100 kg (98,1 kg)

## Accessoires

### Accessoires

059548 - PINCE A EXPANSION ZENTECH

## Chevilles

### DRIVA

060171 - DRIVA TP12 BID/150

060172 - DRIVA SS VIS BID/250

### Zentech avec vis

060151 - ZENTECH 4X34/13 VIS BID/300+PINCE

060152 - ZENTECH 5X34/13 VIS BID/300+PINCE

060153 - ZENTECH 6X35/13 VIS BID/300+PINCE

060164 - ZENTECH 5X34/13 PAV M7 BID/300+PINCE

061040 - CHEV. ZENTECH 4X34/13 + VIS

061070 - CHEV. ZENTECH 5X34/13 + VIS

061110 - CHEV. ZENTECH 6X35/13 + VIS

### Zentech sans vis

057800 - CHEV. ZENTECH 5X34/13 SS VIS

057830 - CHEV. ZENTECH 6X35/13 SS VIS

***L'utilisation de nos produits doit se conformer strictement aux consignes d'emploi et de sécurité figurant sur les notices techniques et dans les manuels d'utilisation.***