

BEYOND SECURITY

**KABA**<sup>®</sup>

# Systeme de fermeture breveté pExtra

Le système de fermeture de sécurité avec protection supplémentaire et clé brevetée à vie



# Sécurisé, certifié et breveté

## Protection supplémentaire par brevet

> Système protégé par brevet européen EP2686510, expiration 2032

## Protection anti-crochetage

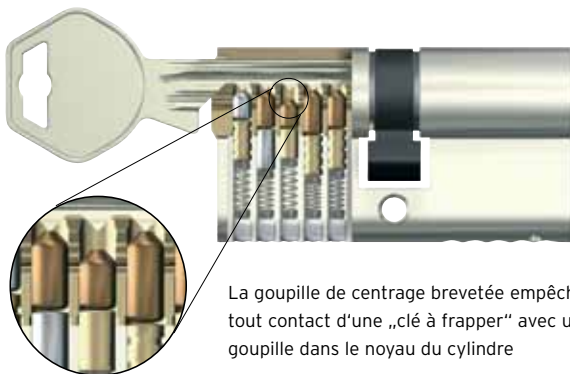
grâce à un profil de clé à chevauchement et des goupilles spéciales.

## Protection anti-perçage

grâce à des éléments de sécurité complémentaires en acier dans le cylindre.

## Protection supplémentaire contre la „méthode de frappe“

Un système breveté Kaba utilise une goupille de centrage qui constitue une technique éprouvée contre l'ouverture du cylindre par la „méthode de frappe“. Des experts du crochetage n'ont pas réussi à „forcer“ un cylindre pExtra présenté lors d'une émission télévisée aux Pays Bas.



## Niveau de sécurité élevé

Le système pExtra est certifié pour les standards internationaux suivants:

- > EN 1303 niveau de sécurité de la clé : Grade 4-6 avec options - Résistance aux attaques : Grade 2
- > DIN 18252 Grade 71 (5 goupilles), Grade 82 (6 et 7 goupilles)
- > Grades VdS B, BZ et pour les organigrammes (plan de fermeture)

## Pour votre sécurité personnelle

Seuls des partenaires commerciaux agréés par Kaba sont en mesure de confectionner des reproductions de clé. La reproduction de clés ne peut se faire que par un partenaire Kaba autorisé et uniquement sur présentation de la carte de propriété, fournie avec chaque cylindre à clés protégées Kaba. Le client peut choisir entre trois niveaux de sécurité lors de la commande de reproduction de clés.

## pExtra peut faire plus qu'ouvrir / fermer une porte

Kaba propose une variété de fonctions spéciales qui offrent une sécurité accrue et de valeur à vos installations de fermeture, par exemple

- > Cylindres auto-commutables - des clés spéciales modifient le verrouillage jusqu'à deux fois, sans échanger le cylindre.
- > Contrôle d'accès pour le personnel - une clé de collaborateur ne peut ouvrir que le demi-tour, une autre clé verrouille le pêne dormant

## PROTECTION SUPPLÉMENTAIRE DE LA CLÉ



La rainure maintient la goupille de sécurité dans son emplacement. La clé peut être tournée dans les deux directions



Lorsque la goupille sort de la rainure, elle est poussée sur le profil de la clé par une goupille intérieure



La goupille intérieure dépasse de son emplacement et bloque la clé qui ne peut pas tourner



## Cylindres ou serrures à combinaisons multiples à même variure

### Systèmes de fermeture

pour propriétés privées, bâtiments publics ou immeubles de bureaux pExtra permet de définir l'accès aux propriétés privées, aux entreprises ou aux bâtiments publics. Le client décide lui-même qui aura accès, où, et avec quelle clé. Votre partenaire agréé Kaba est à votre disposition pour tout conseil professionnel.

### Une clé pour tout

Il vous est ainsi possible de commander différents cylindres que vous pourrez verrouiller avec une seule clé (cylindres à combinaisons multiples).

Le système pExtra peut être utilisé avec tous les types de cylindres (cylindre double, cylindre à bouton, serrure de meuble, cadenas, etc.).

### GAMME DE CYLINDRES



Cylindre à bouton



Demi cylindre



Cadenas



Cylindre double



Adaptation



Serrure de meuble

Revendeur autorisé:



Certifié Système de Management  
ISO 9001:Reg No. Q1530367  
Sous réserve de modifications techniques



BEYOND SECURITY

**Kaba S.A.S.**

9 rue Pagès

F-92 150 Suresnes

Tel: 01.41.38.98.60

Fax: 01.41.38.01.06

contact.fr@kaba.com

www.kaba.fr