

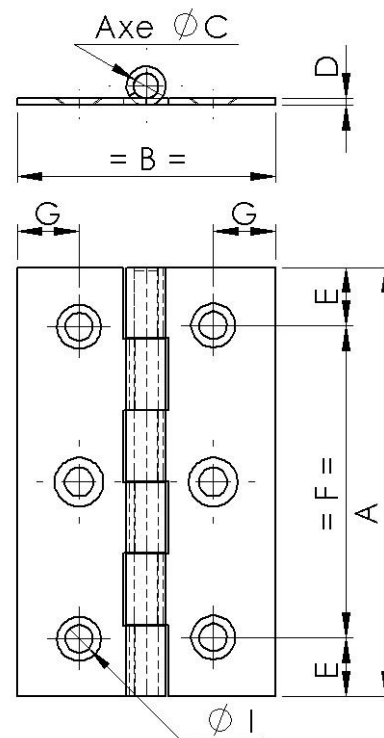
1001 Charnière rectangulaire A.D. / A.Z. / A.L. / Laiton

REF.	Finition	AxB	C	D	E	F	G	I			
421 010	A.D.	*20x16	1,8	0,4x2	4,2	11,6	3,2	2	4	0,26	50
421 030	A.D.	*25x18	1,8	0,4x2	5	15	3,7	2,3	4	0,36	50
421 050	A.D.	30x19	2,4	1	5,5	19	4	3,3	4	0,54	50
421 070	A.D.	35x22	2,4	0,8	6,5	22	4	3,2	4	0,74	50
421 090	A.D.	40x25	2,4	1	6,5	27	4,5	3,6	4	1,12	50
421 110	A.D.	50x30	2,4	1	7,5	35	7	3,9	4	1,6	25
421 130	A.D.	60x35	3,5	1	8	44	8,8	3,9	6	2,3	25
421 150	A.D.	70x40	3,5	1	9	52	8,7	4,5	6	4	25
421 170	A.D.	80x45	3,5	1	10,5	59	9,6	4,6	6	4,9	25
421 190	A.D.	90x50	4,5	1,5	11	68	9,7	4,5	6	7,7	25
421 200	A.D.	100x50	5	1,5	11,5	77	9,7	4,5	6	8,9	25

REF.	Finition	AxB	C	D	E	F	G	I			
421 410	A.Z.	*20x16	1,8	0,4x2	4,2	11,6	3,2	2	4	0,26	50
421 430	A.Z.	*25x18	1,8	0,4x2	5	15	3,7	2,3	4	0,36	50
421 450	A.Z.	30x19	2,4	1	5,5	19	4	3,3	4	0,54	50
421 470	A.Z.	35x22	2,4	0,8	6,5	22	4	3,2	4	0,74	50
421 490	A.Z.	40x25	2,4	1	6,5	27	4,5	3,6	4	1,12	50
421 510	A.Z.	50x30	2,4	1	7,5	35	7	3,9	4	1,6	25
421 530	A.Z.	60x35	3,5	1	8	44	8,8	3,9	6	2,3	25
421 550	A.Z.	70x40	3,5	1	9	52	8,7	4,5	6	4	25
421 570	A.Z.	80x45	3,5	1	10,5	59	9,6	4,6	6	4,9	25
421 590	A.Z.	90x50	4,5	1,5	11	68	9,7	4,5	6	7,7	25
421 600	A.Z.	100x50	5	1,5	11,5	77	9,7	4,5	6	8,9	25

REF.	Finition	AxB	C	D	E	F	G	I			
422 010	A.L.	*20x16	1,8	0,4x2	4,2	11,6	3,2	2	4	0,26	50
422 030	A.L.	*25x18	1,8	0,4x2	5	15	3,7	2,3	4	0,36	50
422 050	A.L.	30x19	2,4	1	5,5	19	4	3,3	4	0,54	50
422 070	A.L.	35x22	2,4	0,8	6,5	22	4	3,2	4	0,74	50
422 090	A.L.	40x25	2,4	1	6,5	27	4,5	3,6	4	1,12	50
422 110	A.L.	50x30	2,4	1	7,5	35	7	3,9	4	1,6	25
422 130	A.L.	60x35	3,5	1	8	44	8,8	3,9	6	2,3	25
422 150	A.L.	70x40	3,5	1	9	52	8,7	4,5	6	4	25
422 170	A.L.	80x45	3,5	1	10,5	59	9,6	4,6	6	4,9	25
422 190	A.L.	90x50	4,5	1,5	11	68	9,7	4,5	6	7,7	25
422 200	A.L.	100x50	5	1,5	11,5	77	9,7	4,5	6	8,9	25

REF.	Finition	AxB	C	D	E	F	G	I			
422 410	Laiton	*20x16	1,8	0,4x2	4,2	11,6	3,2	2	4	0,26	50
422 430	Laiton	*25x18	1,8	0,4x2	5	15	3,7	2,3	4	0,36	50
422 450	Laiton	30x19	2,4	1	5,5	19	4	3,3	4	0,54	50
422 470	Laiton	35x22	2,4	0,8	6,5	22	4	3,2	4	0,74	50
422 490	Laiton	40x25	2,4	1	6,5	27	4,5	3,6	4	1,23	50
422 510	Laiton	50x30	2,4	1	7,5	35	7	3,9	4	1,65	25
422 530	Laiton	60x35	3,5	1	8	44	8,8	3,9	6	2,3	25
422 550	Laiton	70x40	3,5	1	9	52	8,7	4,5	6	4	25
422 570	Laiton	80x45	3,5	1	10,5	59	9,6	4,6	6	4,9	25
422 590	Laiton	90x50	4,5	1,5	11	68	9,7	4,5	6	7,7	25
422 600	Laiton	100x50	5	1,5	11,5	77	9,7	4,5	6	8,9	25



A.D.: Acier Décapé / A.Z.: Acier Zingué / A.L.: Acier Laitonné / cotes en mm / *:Double feuille
Image : 421130