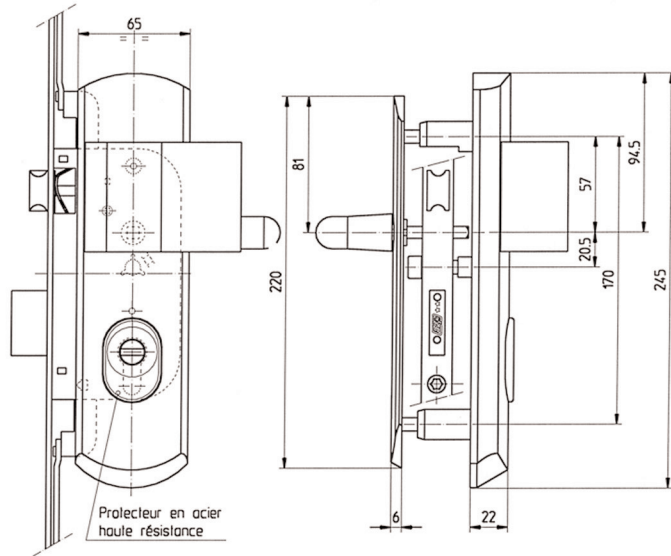
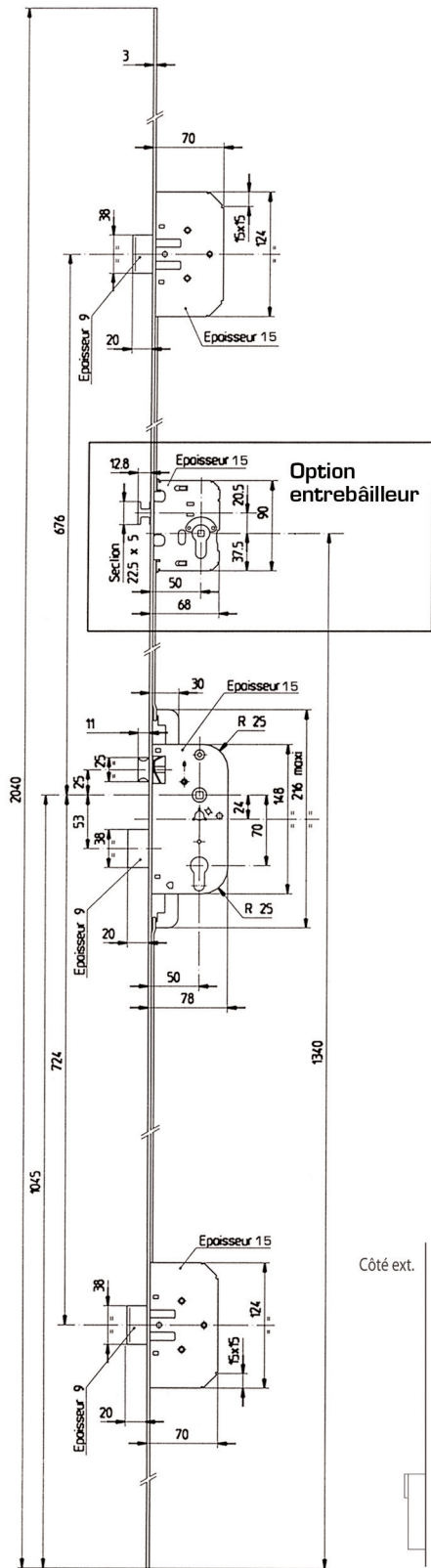
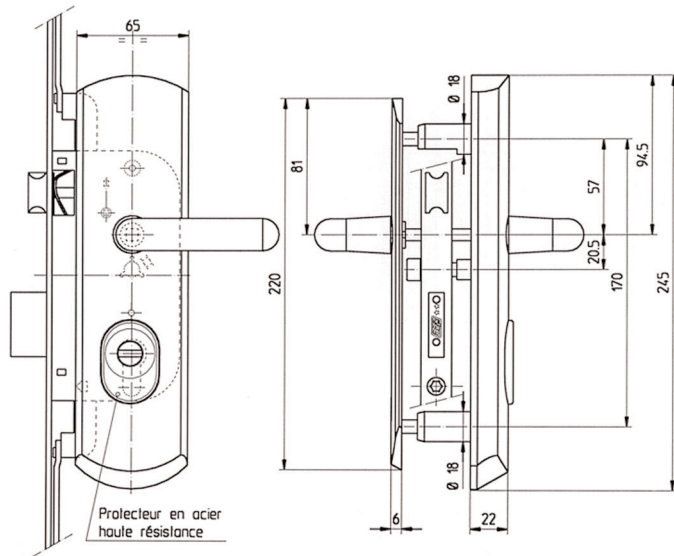


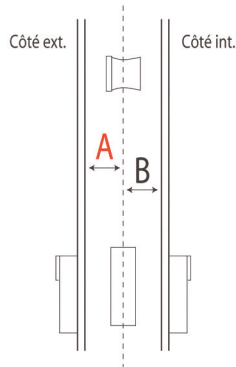
Plan 5000 TN2 FN2 T204



A tirage

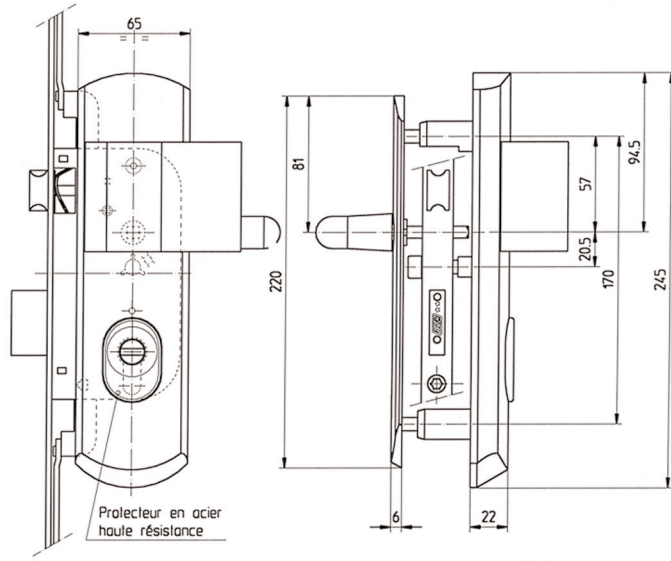
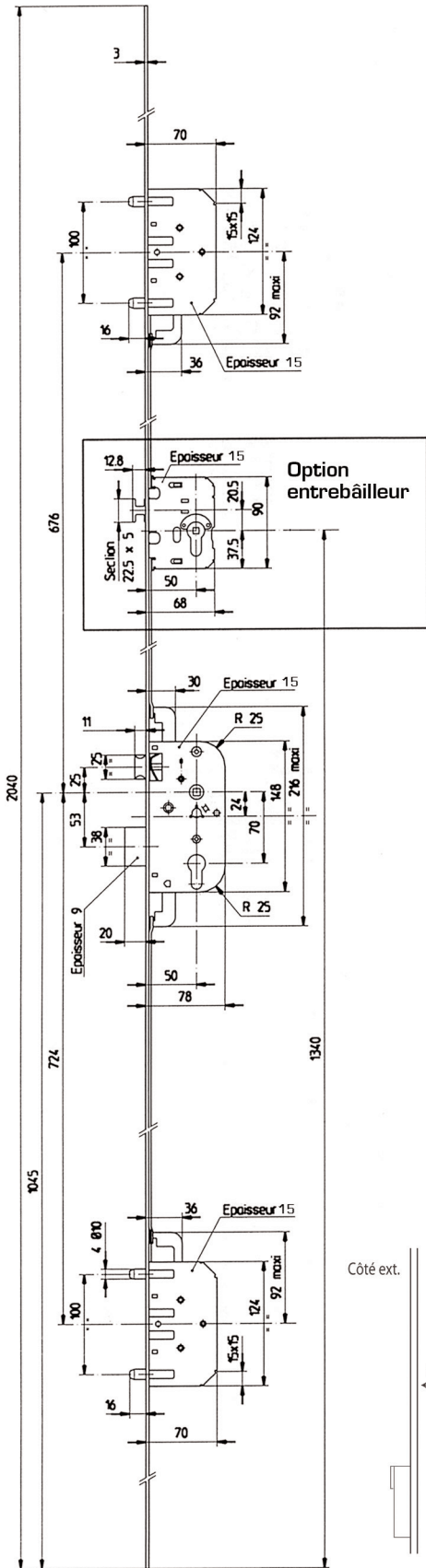


A fouillot

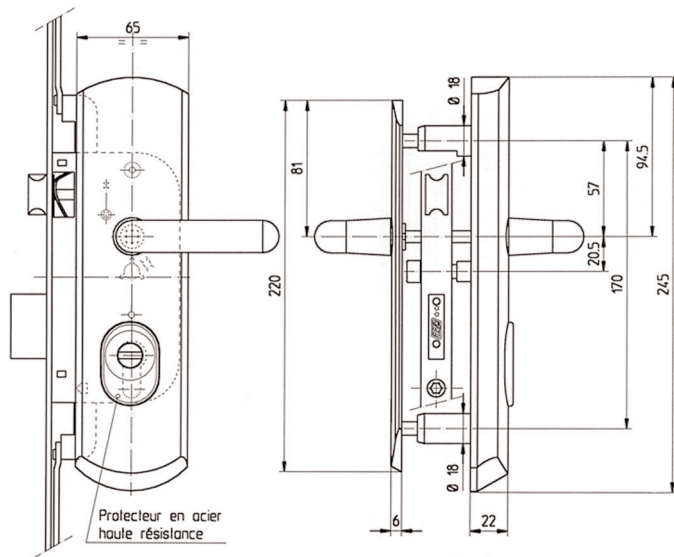


Côté extérieur		Côté intérieur	
Longueur cylindre	A	Longueur cylindre	B
32,5 mm	16 à 20 mm	32,5 mm	16 à 22 mm
37,5 mm	21 à 25 mm	37,5 mm	23 à 27 mm
42,5 mm	26 à 30 mm	42,5 mm	28 à 32 mm
47,5 mm	31 à 35 mm	47,5 mm	33 à 37 mm

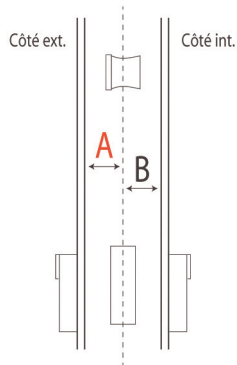
Plan 5900 TN2 FN2 T204



A tirage

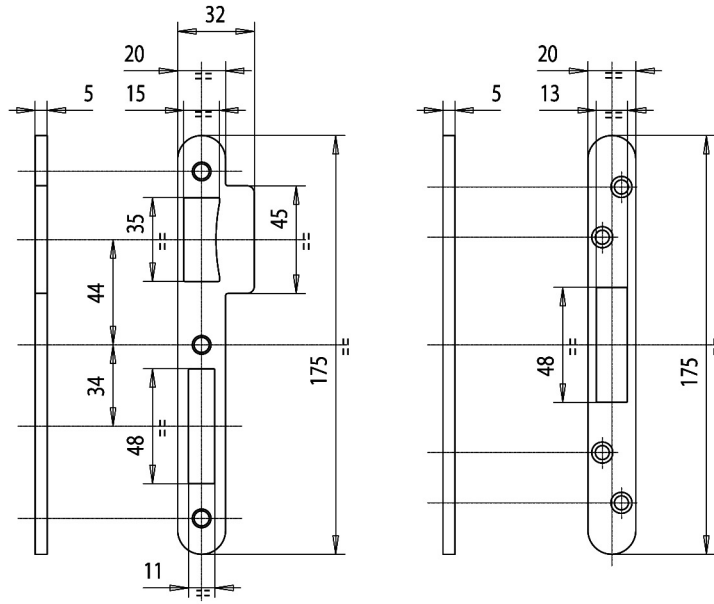


A fouillot



Côté extérieur		Côté intérieur	
Longueur cylindre	A	Longueur cylindre	B
32,5 mm	16 à 20 mm	32,5 mm	16 à 22 mm
37,5 mm	21 à 25 mm	37,5 mm	23 à 27 mm
42,5 mm	26 à 30 mm	42,5 mm	28 à 32 mm
47,5 mm	31 à 35 mm	47,5 mm	33 à 37 mm

Plan 108 R



Plan 109 R

