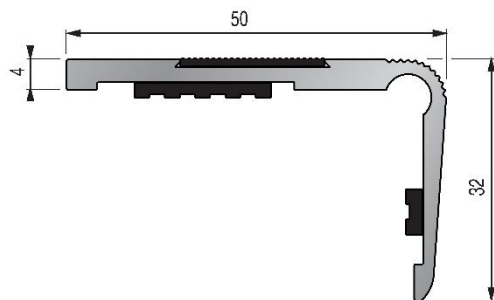


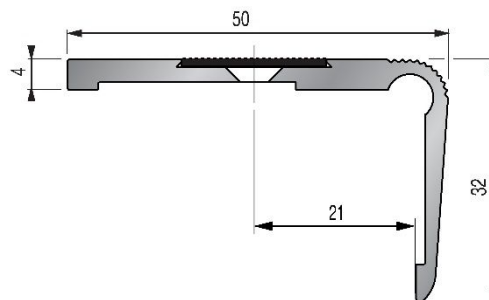
Nez de marche traditionnel 1T pose encastrée

Fiche technique n° 246 / Ind. F

Version du 23/03/2017



Modèle 1T à visser



Modèle 1T adhésivé butyle

DESCRIPTIF

Profilé en aluminium anodisé pour nez de marche.
Sécurise les escaliers en réduisant les risques de glissade.
Protège et rénove les supports.
Livré avec bande antidérapante Carbo auto-adhésive, coloris anthracite.
Pose encastrée.

DOMAINE D'EMPLOI

Usage en intérieur et en extérieur
Trafic tertiaire.

MATIÈRE

Alliage d'aluminium (nuance 6060 T5) anodisé
Bande Carbo : cf. FT 093
Adhésif butyle noir

CARACTÉRISTIQUES TECHNIQUES

Résistance à la glissance de la bande Carbo, selon la norme DIN 51130 (juin 2004) : R12 (voir rapport d'essai du CSTB n° RE 09G-26021499/4).

RÉFÉRENCES

Modèle	Fixation	Longueur	Réf.
1T	Adhésif butyle	3,00 m	06 03 11
	À visser		06 04 11

MISE EN ŒUVRE

Modèle 1T à visser

- Les profilés sont percés de 16 trous fraisés (entraxe 190 mm, 1^{er} trou à 75 mm).
- Recouper le profilé à la longueur voulue.
- Repérer les trous sur la marche et percer.
- Insérer les chevilles.
- Positionner le profilé et visser.
- Poser ensuite, sans l'étirer, la bande antidérapante auto-adhésive dans la rainure prévue à cet effet, puis maroufler sur toute la longueur.
- En cas d'aboutage, prévoir un jeu de 2 mm.

MISE EN ŒUVRE

Modèle 1T adhésif butyle

- Dépoussiérer soigneusement et éliminer totalement tout résidu de colle ou d'adhésif.
- Éliminer toute trace grasse à l'aide d'un produit dégraissant compatible avec le support : alcool isopropylique dilué type **VHB Cleaner réf. 22 77 900** (cf. § Options) ou acétone. Ne pas utiliser d'essence ou de White-Spirit, car ce sont des produits gras.
- S'assurer que le support est parfaitement sec.
- S'assurer que le support est solide et ne se désagrège pas
Ne pas appliquer par exemple sur un vieux béton ou sur un plâtre de mauvaise qualité.
- Préchauffer le support à une température de +20°C à +40°C.
Attention : ne pas chauffer directement le profilé ou l'adhésif.
- Sur support poreux, appliquer préalablement un primaire à base de résines acryliques.
- Recouper le profilé à la longueur voulue.
- Ôter le film de protection des adhésifs sur 30 cm environ, en évitant de poser les doigts dessus.
- Positionner le profilé sur la marche en vérifiant qu'il soit en appui sur la contremarche.
- Retirer progressivement les films de protection tout en pressant légèrement le profilé sur le support.
- Une fois les films entièrement retirés, maroufler fermement sur toute la longueur du profilé.
- En cas d'aboutage, prévoir un jeu de 2 mm.

ENTRETIEN

Utiliser des produits nettoyants neutres.

Avant d'utiliser un produit à base de soude, d'acide ou d'ammoniaque, faire un essai préalable.

Attention : en contact avec des matières alcalines ou calcaires (plâtre, ciment...), l'anodisation peut se tacher. Il est donc nécessaire de protéger les profilés jusqu'à la fin du chantier.

OPTIONS

VHB Cleaner

- Nettoyant-dégraissant de surface à base d'alcool isopropylique dilué
- Bouteille de 1L
- Réf. 22 77 900
- Voir FT 097



Vis à tête plate cruciforme :

- Acier zingué blanc
- Ø 3,5 x 30 mm
- Boîte de 200 vis
- Réf. 39 19 00



Cheville nylon :

- Ø 5 x 25 mm
- Sachet de 200 chevilles
- Réf. 39 60 00



AVERTISSEMENT

Le montage ou l'utilisation du produit 3M décrit dans le présent document implique des connaissances particulières et ne peut être réalisé que par un professionnel compétent. Avant toute utilisation, il est recommandé de réaliser des tests et/ou de valider la bonne adéquation du produit au regard de l'usage envisagé. Les informations et préconisations incluses dans le présent document sont inhérentes au produit 3M concerné et ne sauraient être appliquées à d'autres produits ou environnements. Toute action ou utilisation des produits faite en infraction de ces indications est réalisée aux risques et périls de leur auteur. Le respect des informations et préconisations relatives aux produits 3M ne dispense pas de l'observation d'autres règles (règles de sécurité, normes, procédures...) éventuellement en vigueur, relatives notamment à l'environnement et moyens d'utilisation. Le groupe 3M, qui ne peut vérifier ni maîtriser ces éléments ne saurait être tenu pour responsable des conséquences, de quelque nature que ce soit, de toute infraction à ces règles, qui restent en tout état de cause extérieures à son champ de décision et de contrôle. Les conditions de garantie des produits 3M sont déterminées dans les documents contractuels de vente et par les dispositions impératives applicables, à l'exclusion de toute autre garantie ou indemnité.

La société 3M Bricolage et Bâtiment se réserve le droit de modifier tout ou partie de ce document sans préavis.

3M Bricolage et Bâtiment

Siège social : Parc Industriel Ouest – 65 rue de Chambourg – Veyziat – BP 2011 – 01117 Oyonnax Cedex
Tél. +33 (0) 4 74 12 05 10 – Fax +33 (0) 4 74 12 05 12
3mbricolageetbatiment@mmm.com

Site de La Mure : ZI du Marais – CS 30929 – 38350 La Mure d'Isère
Tél. +33 (0) 4 76 81 14 22 – Fax +33 (0) 4 76 30 93 03
3mbricolageetbatiment.pro@mmm.com

Site de Longvic : 3 boulevard de Beauregard – CS 80095 – 21603 Longvic Cedex
Tél. +33 (0) 3 80 54 70 15 – Fax +33 (0) 3 80 54 72 00

Centre Information Clients

 **N° Cristal** 09 69 321 478
APPEL NON SURTAXÉ
www.3M.fr

Fiches technique disponible en téléchargement sur :
www.dinac.fr > Produits > Fiches techniques