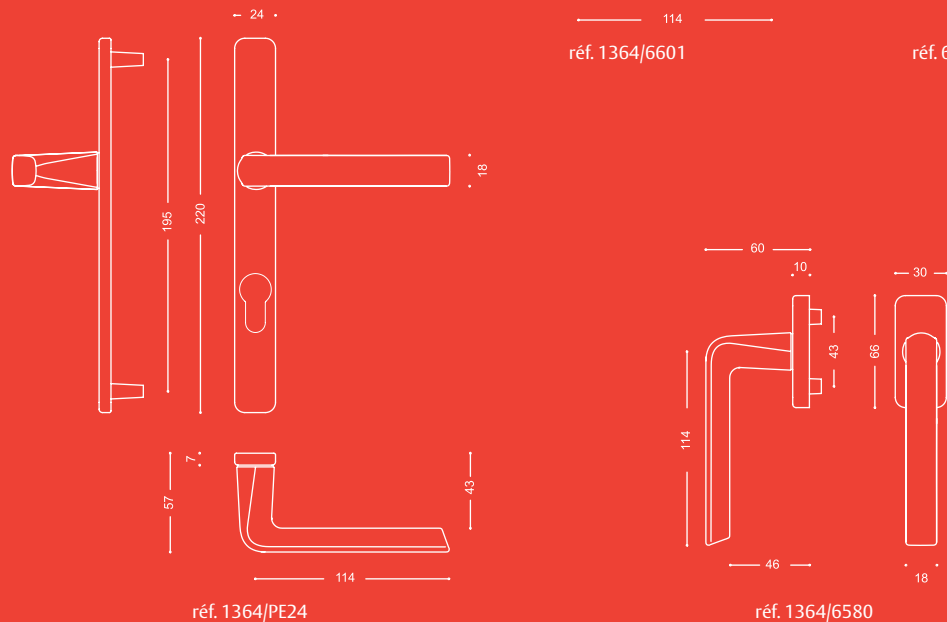
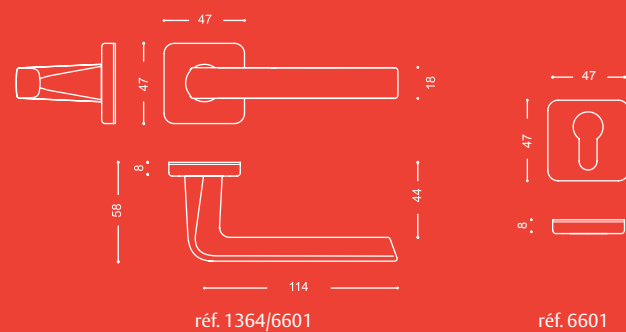
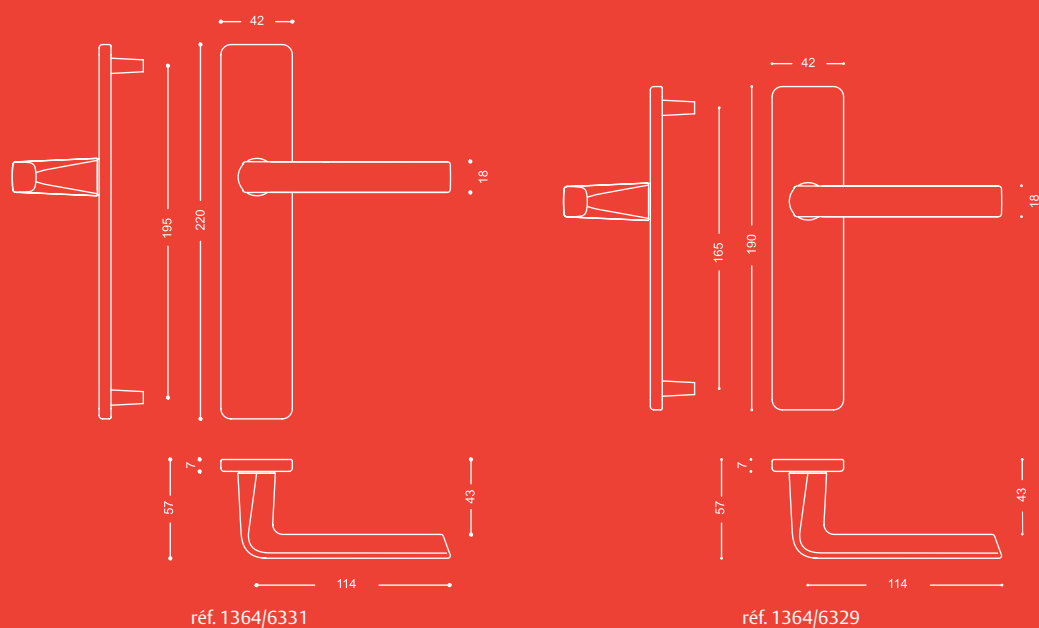


Un nouveau virage pour votre intérieur



POIGNÉE DE PORTE KAZA



Un nouveau virage pour votre intérieur



KAZA allie esthétique et ergonomie pour se fondre facilement dans votre intérieur.

La gamme Kaza c'est l'équilibre parfait entre design et modernité. Adaptée pour tous les marchés, cette gamme sera la signature design de vos projets.

Gain de temps à la pose

- Vis prémontées sur les rosaces diamètre 48 mm
- Vissage simplifié dans les piliers taraudés intégrés aux plaques
- Système de réglage intégré pour un alignement parfait des rosaces carrées

Résistance

- Durabilité de la finition anodisée
- Sous-plaque de renfort indéformable

Design

- Design moderne et affirmé
- Angles arrondis non blessants

Ergonomie

- Volume adapté à une prise en main optimale

Garantie, normes et labels

**Garantie
10 ANS**

Descriptif technique

- Finitions : Anodisé Argent ou Anodinox
- Pour porte épaisseur standard de 40 mm et serrure entraxe 70 mm.
Fourni avec tige carrée de 7 mm et vis de fixation (autres configurations sur demande)
- Fabriqué en France

Ensemble sur plaque

- Ensemble monobloc : béquille et plaque solidarisées
- Disponible en version grande plaque (EA195 mm) et petite plaque (EA165 mm)
- Plaque renforcée avec sous-plaque en polyamide chargé à 60% en fibre de verre
- Avec piliers taraudés intégrés et vis invisibles côté extérieur

Ensemble sur plaque étroite

- Ensemble composé d'un jeu de béquille avec assemblage par vis pointeau et d'un jeu de plaques
- Plaque renforcée avec sous-plaque en polyamide chargé à 60% en fibre de verre
- Avec piliers taraudés intégrés et vis invisibles côté extérieur
- Poignée de tirage réversible

Poignée de fenêtre

- Béquille solidarifiée sur platine
- Fixation invisible par vis M5 entraxe 43 mm
- Indexage à 90°

Ensemble palière

- Plaque renforcée avec sous-plaque en zamak (EA195 mm) ou aluminium massif (EA165 mm) côté extérieur
- Avec piliers taraudés intégrés et vis invisibles côté extérieur
- Poignée de tirage réversible

Garniture sur rosace à montage rapide (sans ressort)

- Dimension et esthétique idéales pour portes intérieures de logement
- Pack complet : béquille double + rosaces de béquille + rosaces de fonction
- Rosace 48 x 48 mm avec fixation invisible
- Sous-rosace en polyamide avec vis de fixation prémontées

CCTP

Ensemble de porte KAZA Vachette ASSA ABLOY en aluminium finition Anodisé Argent/Anodinox fabriquée en France. Béquille droite de longueur 114mm et de 57mm de saillie et canon rond se prolongeant en section carrée jusqu'à son extrémité. Ensemble monobloc sur plaque rectangulaire avec sous plaque en polyamide renforcé à 60% de fibre de verre avec piliers taraudés intégrés et vis invisibles côté extérieur / Garniture libre sur rosace carrée de 48mm de longueur et de largeur et de 8mm d'épaisseur à fixation invisible et sous rosace en polyamide renforcé avec vis de fixation prémontées. Garantie 10 ans. Carré de 7mm et vis de fixation fournies.