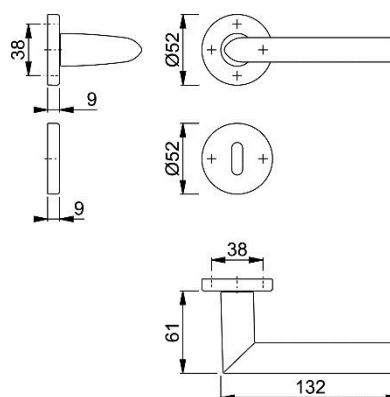


Ligne : Stockholm



Modèle : 1140/42K/42KS



Descriptif :

Garniture HOPPE en aluminium sur rosaces avec rosaces à entrée de clé, pour porte intérieure :




- Certifiée selon **DIN EN 1906 : 37-0140A**, garniture pour bâtiments publics à fréquentation élevée
- Assemblage : garniture libre, ressort de rappel à double sens, bagues de guidage sans entretien
- Liaison : **carré à montage rapide HOPPE** avec carré plein HOPPE (poignées mâle/femelle) de 7 mm
- Sous-embase : polyamide
- Fixation : non visible, par vis universelles
- Epaisseur de porte : 38-47 mm

Destinations : bâtiments résidentiels ou tertiaires

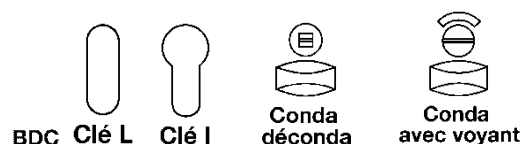
Matière :

Aluminium : L'alliage utilisé par HOPPE est de 1^{ère} fusion, résistant à la corrosion, soit 95% d'aluminium et 3% de magnésium. La surface des poignées en aluminium est traitée par anodisation ou par application d'un revêtement de poudre. Cette couche protège les produits des agressions externes telles que la sueur de la main, l'humidité de l'air et les faibles sollicitations mécaniques. 100% recyclable.

Finitions :

-  **F1** argent
-  **F1-2-S** argent mat (finement structuré) **SecuSan®**
-  **F9** aspect inox

Percements standards :



Les avantages des produits HOPPE :

Certifications : DIN EN **ISO 9001:2008** (qualité) et DIN EN **ISO 14001:2009** (environnement)
10 ans de garantie sur le fonctionnement mécanique



Carré à montage
rapide
SecuSan®