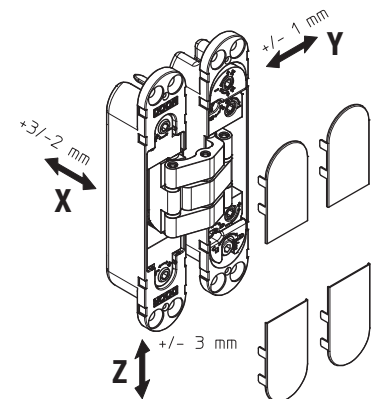
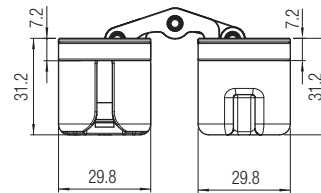
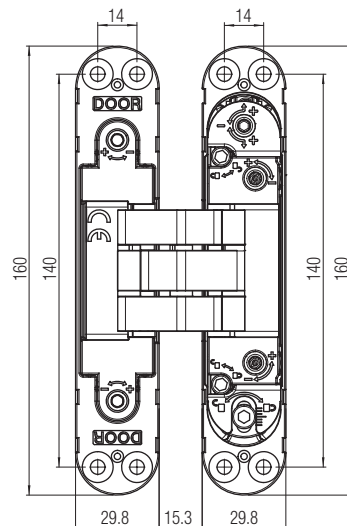


Patented
Patentado
Breveté

KUBI7 K7080

Cerniera a 7 fulcri regolabile su 3 assi
Bisagra 7 pivotes regulable en 3 ejes
Charnière 7 pivots réglable en 3 dimensions

<p>Realizzazione <i>Realización</i> Realisation</p> <p>ZAMA</p>	<p>Finitura <i>Acabado</i> Finition</p>	<p>min. 40 mm</p>	<p>Regolazioni <i>Regulaciones - Réglages</i></p>
<p>80 kg (2: cerniere - bisagras - charnières)</p> <p>100 kg (3: cerniere - bisagras - charnières)</p>	<p>COVER</p>	<p>180°</p>	<p>Viti per fissaggio <i>Tornillos de fijación</i> Vis pour fixation</p>
	<p>30 min.</p>	<p>UL LISTED DOOR HINGE R27182</p>	<p>ULC LISTED HINGES R27182</p>



K7080 ZAMA

<p>Art. K 7080 BI DXSX Cerniera a 180° bianca <i>Bisagra de 180° blanco</i> Charnière à 180° blanc</p>
<p>Art. K 7080 CL DXSX Cerniera a 180° cromo lucido <i>Bisagra de 180° cromo brillante</i> Charnière à 180° chromé brillant</p>
<p>Art. K 7080 CS DXSX Cerniera a 180° cromo satinato "F1" <i>Bisagra de 180° cromo satinado "F1"</i> Charnière à 180° chromé satiné "F1"</p>
<p>Art. K 7080 EA DXSX Cerniera a 180° effetto acciaio <i>Bisagra de 180° efecto acero</i> Charnière à 180° effet acier</p>

<p>Art. K 7080 NS DXSX Cerniera a 180° nichel satinato "F2" <i>Bisagra de 180° níquel satinado "F2"</i> Charnière à 180° nickel satiné "F2"</p>
<p>Art. K 7080 OR DXSX Cerniera a 180° oro lucido <i>Bisagra de 180° oro brillante</i> Charnière à 180° or brillant</p>
<p>Art. K 7080 BR Cerniera a 180° bronzo <i>Bisagra de 180° bronce</i> Charnière à 180° bronze</p>
<p>Art. K 7080 IBU Cerniera a 180° imperial bronzo <i>Bisagra de 180° imperial bronze</i> Charnière à 180° imperial bronze</p>

Testata su porte: spessore min. 40 mm - altezza max 2100 mm - larghezza max 900 mm. Per dimensioni superiori a quelle indicate ed applicazioni con accessori aggiuntivi, chiedere fattibilità a Krona Koblenz.

Ensayada con puertas de espesor mín. 40 mm - altura máx. 2100 mm - anchura máx. 900 mm. Para dimensiones superiores a las indicadas y aplicaciones conjuntas con accesorios, pedir factibilidad a Krona Koblenz.

Testée sur portes : épaisseur min. 40mm - hauteur max 2100mm - largeur max 900mm. Pour des dimensions supérieures à celles indiquées et à des applications avec accessoires complémentaires, demander la faisabilité à Krona Koblenz.

*Ricambi - *Repuestos - *Echanges

<p>Art. K 708 COVER BI Cover bianco RAL 9016 <i>Cover blanco RAL 9016</i> Cache blanc RAL 9016</p>	48 pcs
<p>Art. K 708 COVER NR Cover cromo lucido <i>Cover negro RAL 9011</i> Cache noir RAL 9011</p>	48 pcs
<p>Art. K 708 COVER CL Cover cromo lucido <i>Cover cromo brillante</i> Cache chromé brillant</p>	48 pcs
<p>Art. K 708 COVER CS Cover cromo satinato "F1" <i>Cover cromo satinado "F1"</i> Cache chromé satiné "F1"</p>	48 pcs
<p>Art. K 708 COVER EA Cover effetto acciaio <i>Cover efecto acero</i> Cache effet acier</p>	48 pcs
<p>Art. K 708 COVER NS Cover nichel satinato "F2" <i>Cover níquel satinado "F2"</i> Cache nickel satiné "F2"</p>	48 pcs
<p>Art. K 708 COVER OR Cover oro lucido <i>Cover oro brillante</i> Cache or brillant</p>	48 pcs

Accessori compatibili Accesorios compatibles Accessoires compatibles

<p>Art. K 708 TASCA Tasca K7080 <i>Caja de fijación K7080</i> Boîtier de fixation K7080</p>	
<p>Art. K 708 STAFFA Staffa per fissaggio K7080 <i>Pletina para fijación K7080</i> Plaque de fixation K7080</p>	
<p>Art. K 708 COVER OR CV Cover oro lucido con fissaggio a vite <i>Cover oro brillante con fijación a mediante tornillo</i> Cache or brillant avec fixation par vis</p>	48 pcs
<p>Art. K 708 COVER CS CV Cover cromo satinato "F1" con fissaggio a vite <i>Cover cromo satinado "F1" con fijación a mediante tornillo</i> Cache chromé satiné "F1" avec fixation par vis</p>	48 pcs
<p>Art. K 708 COVER NS CV Cover nichel satinato "F2" con fissaggio a vite <i>Cover níquel satinado "F2" con fijación a mediante tornillo</i> Cache nickel satiné "F2" avec fixation par vis</p>	48 pcs

*Gli articoli presenti nella tabella "Ricambi" sono ordinabili solo nelle quantità indicate.
*Los artículos presentes en la tabla "Repuestos" se pueden pedir sólo en las cantidades indicadas.
*Les accessoires présents dans le tableau "pièces de rechanges" sont vendus seulement dans les quantités indiquées.