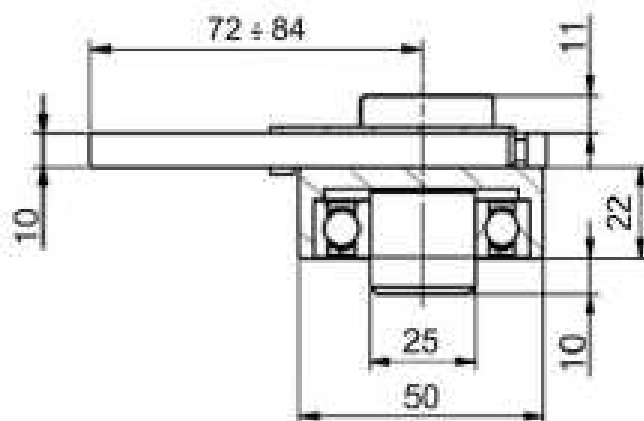
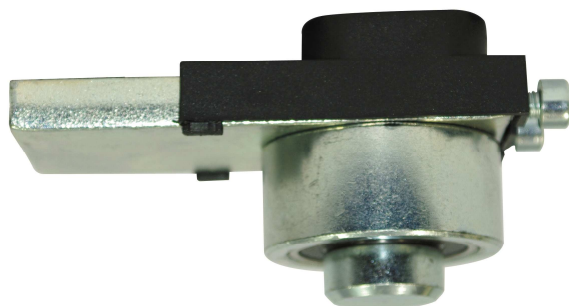


## Art. 165/S

### Cardine regolabile con staffa dritta a saldare in acciaio zincato, Superiore



#### Caratteristiche tecniche:

Il cardine viene realizzato mediante assemblaggio di:

- n°1 piastra zincata in Laminato piatto Fe37 10x50
- n°1 bicchiere Ø50 zincato in AVZ
- n°1 perno Ø25 zincato in AVZ
- n°1 cuscinetto doppio schermo in plastica 6203 (10 0Cr6)
- n°1 copertura plastica
- n°2 viti zincate UNI 5931 M6x25
- n°2 bulloni zincati UNI 5739 M10x20
- n°2 rondelle UNI 8842 Ø10

#### Dimensioni:

Art.	Portata (kg) **	Peso (kg)	Conf.	Imb.
165/S	400	0,750	2	6

\*\*La portata è da intendersi se utilizzato in coppia con art.165/I

#### Descrizione:

Il cardine trova applicazione dove si vuole realizzare un qualsiasi cancello a battente a 1 o 2 ante, per via delle sue dimensioni si può utilizzare per portate medio-piccole.

Il cardine è dotato di una copertura in plastica nera utile a preservarlo contro gli agenti atmosferici.

Applicato nella parte superiore del cancello.

Il sistema di gestione per la qualità della **NOVA-FERR srl** è conforme ai requisiti della norma per i sistemi di gestione per la qualità.



**NOVA-FERR S.r.l.**  
Accessori per serramenti e  
portoni industriali

[www.novaferr.com](http://www.novaferr.com)

La garanzia del  
**PRODOTTO made in ITALY**

