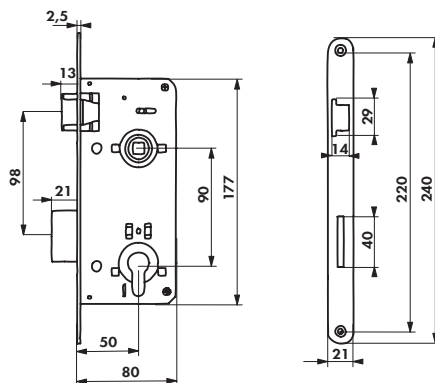


Axe à 50 mm / À CYLINDRE



Description / Description / Descripción

Coffre acier embouti. Têtière acier bouts ronds. Demi-tour réversible sans démontage du coffre. Pêne alliage zingué. Gâche plate acier. □ 8 mm, entr'axe 90 mm. Sans rappel du 1/2 tour par la clé.

Stamped steel case. Steel forend. Reversible latch without removing the case. Zinc plated alloy bolt. Steel flat striker. □ 8 mm. Without drawback of the latch by the key.

Caja de acero embutido. Cabeza de acero. Media vuelta reversible sin desmontar la caja. Pestillo de aleación cincada. Cerradero plano de acero. □ 8 mm. No reposición de la media vuelta con llave.

Finition / Finish / Acabado

Zingué
Zinc coated
Cincado



Designation	Boite	Colis.	Prix	Bac	Colis.	Prix	Blister			Colis.	Prix
							France	Euro 1	Euro 2		
BOÎTIER SERRURE à cylindre	0903102	1					4933105*	4923106		5	

* Non stocké / Non-stored / Producto no estocado • Sur stock Europe Zone 1 et Zone 2, nous consulter pour délai d'approvisionnement