

SERRURE GJ À PÊNE RENTRANT - POUR CADRE DE 50X30 ET 50X40 - EN RETRAIT



Comment retrouver votre produit sur notre site ?

1. Portail battant
2. Serrures en retrait, gâches et capots
3. Gamme Gj
4. Serrures Gj à pêne rentrant en retrait et gâches

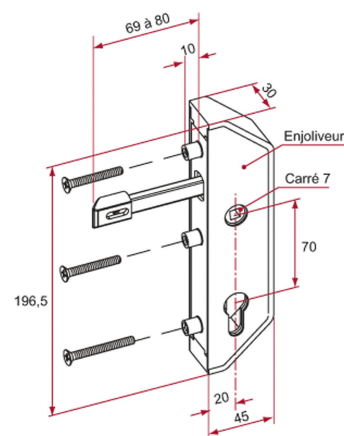
COMMENTAIRE

Pêne réglable et réversible
Livrée avec vis de cylindre et vis de fixation

ASTUCE

Pour une utilisation avec gâche électrique, ajouter E à la fin du code.
D'autres fabrications spéciales sont disponibles, nous consulter.
Pensez aux gâches tétières et butées.

SCHÉMA TECHNIQUE



APPLICATION



Portail battant

FAMILLE



Serrures en retrait, gâches et capots

SERRURE GJ À PÊNE RENTRANT - POUR CADRE DE 50X30 ET 50X40 - EN RETRAIT



Comment retrouver votre produit sur notre site ?

1. Portail battant
2. Serrures en retrait, gâches et capots
3. Gamme Gj
4. Serrures Gj à pêne rentrant en retrait et gâches

RÉFÉRENCES

Référence	Nb enjoliveur	Finition	Cdt	Délai (j)
GJ792303	1	9005-80%	1	7
GJ791303	1	9016-80%	1	7
GJ7XX303		multi-RAL	1	21
GJ792306	2	9005-80%	1	7
GJ791306	2	9016-80%	1	7
GJ7XX306		multi-RAL	1	21