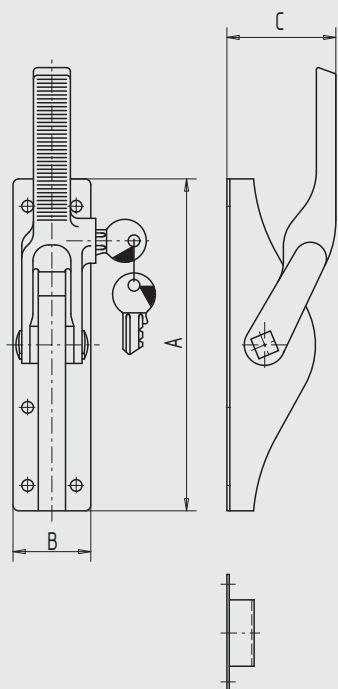


| A   | B  | C  | 4kt. |
|-----|----|----|------|
| 170 | 35 | 48 | 10   |
| 180 | 40 | 58 | 13   |
| 180 | 40 | 58 | 14   |
| 252 | 55 | 67 | 16   |
| 280 | 60 | 85 | 19   |



| A   | B  | C  | 4kt. |
|-----|----|----|------|
| 170 | 35 | 53 | 10   |
| 180 | 40 | 58 | 13   |
| 237 | 50 | 67 | 16   |
| 282 | 60 | 85 | 19   |

## Crémone pompier

- verrouillage en applique
- pour tringle carrée
- avec platine et guide de tringle

| Art.-N°         | pour tringle carrée | Nombre guides de tringle | Matière/Finition     |
|-----------------|---------------------|--------------------------|----------------------|
| 07.180.0010.010 | 10                  | 2                        | Acier, zingué        |
| 07.180.0013.010 | 13                  | 3                        | Acier, zingué        |
| 07.180.0013.426 | 13                  | 3                        | Inox V2A, brossé mat |
| 07.180.0014.010 | 14                  | 3                        | Acier, zingué        |
| 07.180.0016.010 | 16                  | 3                        | Acier, zingué        |
| 07.180.0019.010 | 19                  | 4                        | Acier, zingué        |

### Accessoire:

Tringle carrée [page 646](#)

Gâche à sceller au sol [page 646](#)

## Crémone pompier, verrouillable

- verrouillage en applique
- pour tringle carrée
- avec platine et guide de tringle
- avec 2 clés

| Art.-N°         | pour tringle carrée | Nombre guides de tringle | Matière/Finition |
|-----------------|---------------------|--------------------------|------------------|
| 07.181.0010.010 | 10                  | 2                        | Acier, zingué    |
| 07.181.0013.010 | 13                  | 3                        | Acier, zingué    |
| 07.181.0016.010 | 16                  | 3                        | Acier, zingué    |
| 07.181.0019.010 | 19                  | 4                        | Acier, zingué    |

### Accessoire:

Tringle carrée [page 646](#)

Gâche à sceller au sol [page 646](#)