

## GROOM 3400

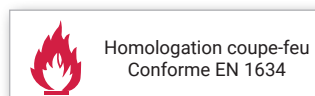
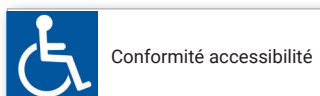


L'essentiel, la polyvalence et l'efficacité

> *La signature Groom*

> *Technologie elliptique*

> *Force variable 3-4*



### LES AVANTAGES PRODUIT GROOM

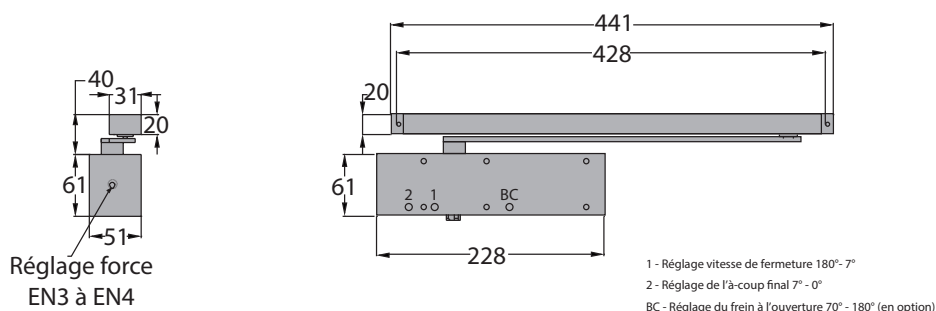
- Crémaillère elliptique à pignon asymétrique permettant une grande souplesse de fonctionnement
- Force variable 3 à 4 réglable par vérin
- Pour tous types de menuiseries : intérieures, extérieures, bois, alu, métallique, PVC, ...
- Réglages en face avant facilement accessibles et dissimulés
- Esthétique grâce à son bras sans fixations apparentes
- Un design qui s'intègre parfaitement dans la gamme GROOM
- Grande précision dans les réglages des vitesses grâce à ses vis à double empreinte : tournevis plat et clé Allen
- Plage d'ouverture jusqu'à 180° côté paumelles
- Frein à l'ouverture en option réglable par vis
- Réversible, pour portes droite ou gauche
- RAL spécifiques sur demande

**GARANTIE 5 ANS**



CARACTERISTIQUES TECHNIQUES	GROOM 3400
Force de fermeture variable	EN 3-4
Dimension maximum de la porte	< 1100 mm
Conformité norme EN 1154	OUI
Marquage CE produit de construction	OUI
Conformité Accessibilité HPMR < 50 N	OUI
Porte coupe-feu, pare-flammes, pare-fumées	OUI
Vitesse de fermeture réglable par vis pointeau 180° - 7°	OUI
A-coup final réglable par vis pointeau 7° - 0°	OUI
Frein à l'ouverture réglable par vis pointeau 70° - 180°	OPTION
Bras anti-vandalisme	OUI
Module d'arrêt (interdit sur portes coupe-feu)	OPTION
Limiteur d'ouverture	OPTION
Teintes standard : argent, blanc, noir	OUI
Teintes RAL	OPTION
Hautes finitions	OPTION

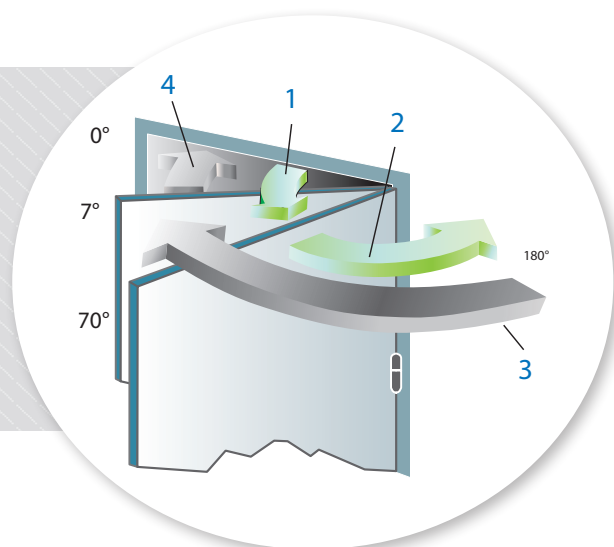
## > PLAN DU FERME-PORTE



# GROOM 3400 UTILISATION ET MONTAGE

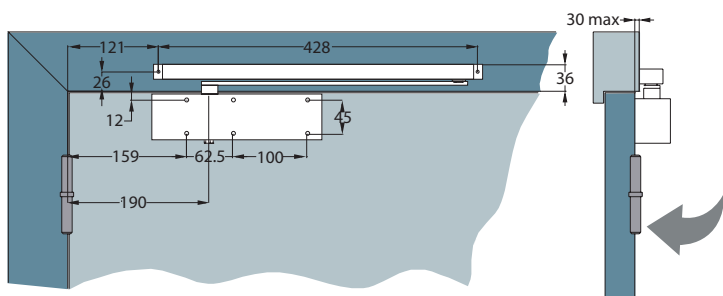
## > FONCTIONS

- Zone 1 : Ouverture de 0° à 180° si la porte le permet
- Zone 2 : Frein à l'ouverture en option réglable de 70° à 180°, si la porte le permet
- Zone 3 : Vitesse de fermeture réglable entre 180° et 7°
- Zone 4 : A-coup final réglable entre 7° et 0°

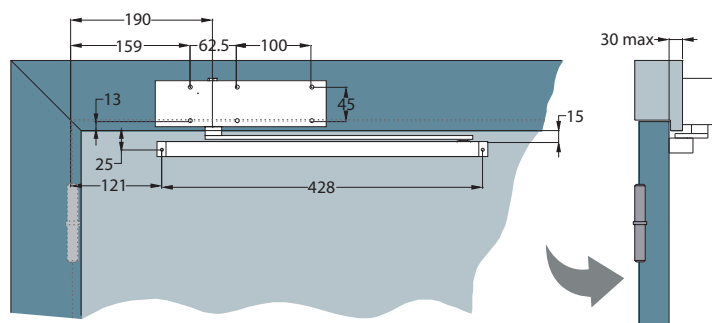


## > INSTALLATION GROOM 3400 TYPE B

Pose côté paumelles corps sur ouvrant

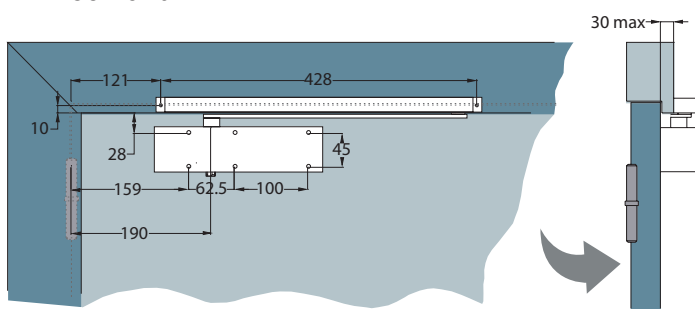


Pose côté opposé aux paumelles corps sur dormant

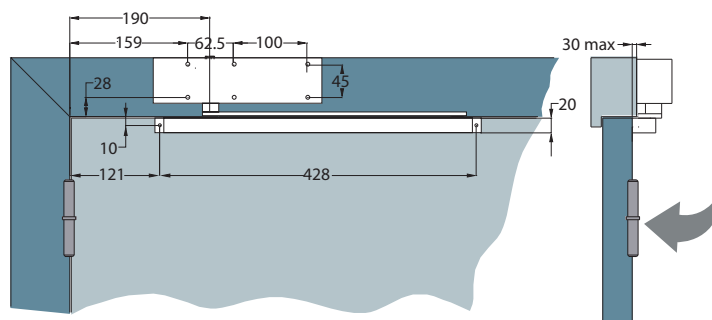


## > INSTALLATION GROOM 3400 TYPE G REVERSE

Pose côté opposé aux paumelles corps sur ouvrant



Pose côté paumelles corps sur dormant



## > DESCRIPTIF

Ferme-porte de type GROOM 3400, technologie crémaillère elliptique à pignon asymétrique et bras anti-vandalisme, conforme à la norme EN 1154, certifié **CE**, conformité accessibilité < 50 N.

- Force variable 3-4 permettant d'équiper des vantaux jusqu'à 1100 mm de largeur et/ou 80 kg avec un angle d'ouverture allant jusqu'à 180°.
- Réglages vitesse de fermeture et accélération finale par vis pointeau en face avant dissimulées sous le capot.
- Frein à l'ouverture en option réglable par vis pointeau en face avant dissimulée sous le capot.
- Vis pointeaux à double empreinte permettant une grande précision de réglage.
- Fixations du corps et du bras invisibles.
- Permet un montage côté et opposé aux paumelles. Réversible droite et gauche.
- Hydraulique thermostable -20° à +40°, équipé de clapets de surpression.
- Finition argent, blanc, noir, RAL, hautes finitions.
- Accessoires : plaque de montage DIN pour montage sur profil métallique, arrêt mécanique réglable, limiteur d'ouverture réglable.

REFERENCES	GROOM 3400
<b>FERME-PORTE COMPLET</b>	
GR34051X	GROOM 3400 B ANTI-VANDALISME
GR34551X	GROOM 3400 G ANTI-VANDALISME
GR34071X	GROOM 3400 B BC ANTI-VANDALISME
GR34571X	GROOM 3400 G BC ANTI-VANDALISME
<b>CORPS SEUL</b>	
GR34001X	GROOM 3400 B CORPS SEUL
GR34501X	GROOM 3400 G CORPS SEUL
GR34021X	GROOM 3400 B BC CORPS SEUL
GR34521X	GROOM 3400 G BC CORPS SEUL
<b>BRAS ANTI-VANDALISME</b>	
GR34050X	BRAS ANTI-VANDALISME GROOM 3400
GR34060X	BRAS ANTI-VANDALISME GROOM 3400 AVEC ARRET
GR509400	MODULE D'ARRET SEUL
GR509300	MODULE LIMITEUR D'OUVERTURE SEUL
GR50920X	PLAQUE SUPPORT POUR BRAS ANTI-VANDALISME
<b>ACCESSOIRES</b>	
GR34900X	PLAQUE SUPPORT GROOM 3400 DIN
GR34980X	PLAQUE SUPPORT GROOM 3400 DROITE
GR34990X	PLAQUE SUPPORT GROOM 3400 COUDEE

Code X = Code Finition  
0 = blanc RAL 9016  
1 = argent  
5 = noir RAL 9005  
8 = autre RAL (plus-value)

BC = frein à l'ouverture