

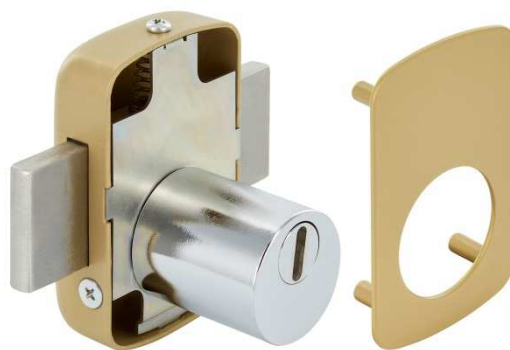


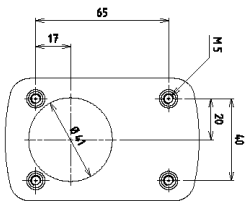
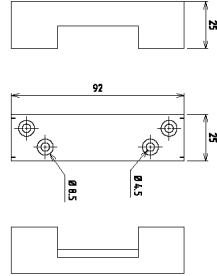
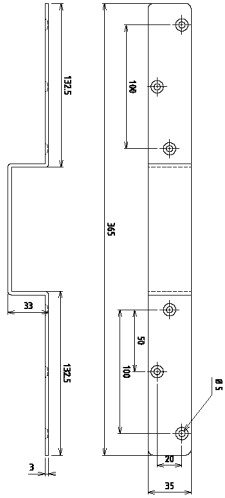
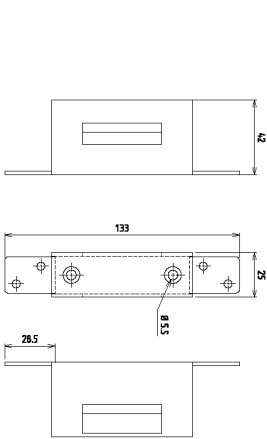
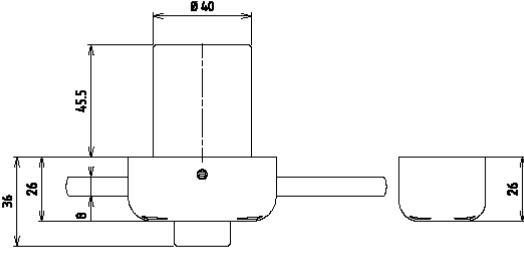
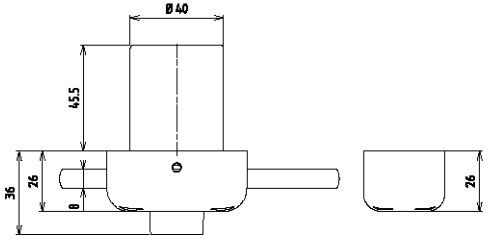
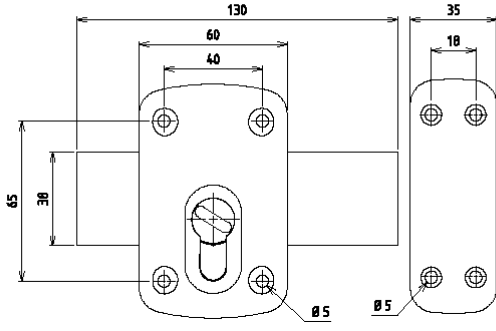
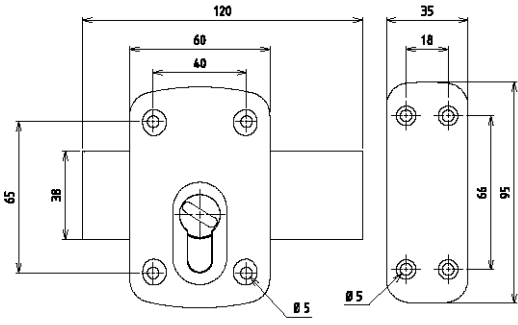
DEVISMES

FICHE TECHNIQUE : VERROU DE SECURITE type : 12060

Descriptif Technique :

- Verrou de sécurité pour cylindre européen à protège cylindre
- Coffre et gâche en acier
- Pêne en acier inox 304L
- Longueur du pêne : 120mm en standard (pour pose du verrou en axe à 50mm)
- Existe également avec un pêne de 130mm pour une pose du verrou en axe à 60mm (lors de pose de cadre anti-pince par exemple).
- Autres longueurs de pêne sur demande
- Livré avec la contre plaque et ses vis, la gâche et la rosace pour le protecteur.
- Verrou équipé d'un protège cylindre en acier anti- perçage de diamètre 40mm
- Prévoir un cylindre européen de 30*40mm avec clé à col rallongé de 10mm
- Prévu en standard pour une pose sur une porte de 40 à 45 mm d'épaisseur
- Sur une porte d'épaisseur supérieure à 45 mm prévoir le kit rallonge de protecteur référence **F18311/KIT** , celui comprenant une entretoise en acier zingué d'épaisseur de 5mm et 4 vis (1 cale pour une porte de 50mm, 2 pour une porte de 55mm, etc...) et prévoir le cylindre de la dimension adéquate (30*45 mm avec une 1 cale, 30*50mm pour 2 cales, etc...)
- Finition peinture époxy, couleur bronze, marron fine texture RAL 8014, noire fine texture RAL 9005 et blanc lisse RAL9016
- Accessoires disponibles : contre plaque, gâche pour huisserie métallique, gâche pour porte à recouvrement et renfort de gâche dans les coloris disponibles du verrou.
- Conditionnement : boîte d'un verrou





Codes article	Finition	Désignation produit
12060/120/9005FT	Ral 9005 Fine texture	Verrou en applique pêne Lg120 finition noir fine texture livré avec sa contre plaque
12060/120/9016	Ral 9016	Verrou en applique pêne Lg120 finition blanc livré avec sa contre plaque
12060/120/8014FT	Ral 8014 Fine texture	Verrou en applique pêne Lg120 finition marron fine texture livré avec sa contre plaque
12060/120/BRONZE	Bronze	Verrou en applique pêne Lg120 finition bronze livré avec sa contre plaque
12060/120/GOLD	Anodic Gold	Verrou en applique pêne Lg120 finition gold livré avec sa contre plaque
12060/130/9005FT	Ral 9005 Fine texture	Verrou en applique pêne Lg130finition noir fine texture livré avec sa contre plaque
12060/130/9016	Ral 9016	Verrou en applique pêne Lg130 finition blanc livré avec sa contre plaque
12060/130/8014FT	Ral 8014 Fine texture	Verrou en applique pêne Lg130 finition marron fine texture livré avec sa contre plaque
12060/130/BRONZE	Bronze	Verrou en applique pêne Lg130 finition bronze livré avec sa contre plaque
12060/130/GOLD	Anodic Gold	Verrou en applique pêne Lg130 finition gold livré avec sa contre plaque
12063/9005FT	Ral 9005 Fine texture	Gâche pour huisserie métallique finition noir fine texture
12063/9016	Ral 9016	Gâche pour huisserie métallique finition blanc
12063/8014FT	Ral 8014 Fine texture	Gâche pour huisserie métallique finition marron fine texture
12063/BRONZE	Bronze	Gâche pour huisserie métallique finition bronze
12063/GOLD	Anodic Gold	Gâche pour huisserie métallique finition gold
12064/9005FT	Ral 9005 Fine texture	Gâche pour porte de recouvrement finition noir fine texture
12064/9016	Ral 9016	Gâche pour porte de recouvrement finition blanc
12064/8014FT	Ral 8014 Fine texture	Gâche pour porte de recouvrement finition marron fine texture
12064/BRONZE	Bronze	Gâche pour porte de recouvrement finition bronze
12064/GOLD	Anodic Gold	Gâche pour porte de recouvrement finition gold
12061/9005FT	Ral 9005 Fine texture	Contre plaque finition noir fine texture
12061/9016	Ral 9016	Contre plaque finition blanc
12061/8014FT	Ral 8014 Fine texture	Contre plaque finition marron fine texture
12061/BRONZE	Bronze	Contre plaque finition bronze
12061/GOLD	Anodic Gold	Contre plaque finition gold
12062/9005FT	Ral 9005 Fine texture	Renfort de gâche finition noir fine texture
12062/9016	Ral 9016	Renfort de gâche finition blanc
12062/8014FT	Ral 8014 Fine texture	Renfort de gâche finition marron fine texture
12062/BRONZE	Bronze	Renfort de gâche finition bronze
12062/GOLD	Anodic Gold	Renfort de gâche finition gold

Fabricant :

DEVISMES sas
 ZA du Vimeu Industriel
 80210 Feuquières en Vimeu
 Tél : 03 22 612 612
 Fax : 03 22 26 40 42

www.devismes.fr