

Pad À APPLIQUER



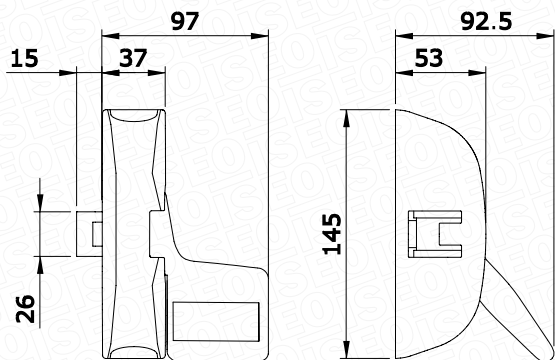
PRODUIT :

Dispositif de secours à appliquer.

APPLICATION :

Les dispositifs des issues de secours conformes à la norme EN 179 ont été conçus pour une utilisation dans les ambiances où il s'avère improbable qu'une situation de panique se vérifie et où les personnes présentes sont familiarisées à l'usage du dispositif. La norme EN 179 établit les conditions requises d'un dispositif de secours : une voie de secours sécurisée et efficace doit être garantie à travers une porte dont l'ouverture s'effectue à l'aide d'une simple opération, même si elle requiert une connaissance préalable du dispositif.

Les dispositifs de sortie de secours de la série Pad d'Iseo ont été conçus conformément à la norme UNI EN179 et offrent une fiabilité maximale, une grande sécurité et une longue durée de vie, confirmée par la certification volontaire relâchée par l'organisme tiers ICIM. La certification volontaire d'ICIM prévoit des conditions plus sévères que celles du marquage CE. Pad garantit les caractéristiques déjà reconnues de facilité d'installation, de modularité, de polyvalence et de niveau élevé de sécurité. Le design des lignes arrondies originales et la forme de la plaque de poussée caractéristique sont des éléments distinctifs de la série Pad. Également disponible dans la finition PVD-inox ; c'est la solution idéale dans les ambiances où le dispositif doit apparaître comme un accessoire ornemental. Parmi les différentes applications, il faut signaler l'adaptation particulière aux portes vitrées et aux portes métalliques à profil réduit. En cohérence avec le soin apporté à la sécurité, ISEO a appliqué, sur ses produits, le traitement ANTIGERM. L'action du traitement antibactérien est permanente et n'exige pas d'entretien particulier. Le relâchement continu d'ions d'argent garantit une grande efficacité sur toute la durée de vie du produit, même en cas de griffures en surface. Dans les limites d'application prévues par la norme, le dispositif Pad traité à l'Antigerm s'avère particulièrement adapté aux ambiances où l'hygiène et la protection de la santé sont des conditions requises fondamentales.



GAMME :

- Versions coupe-feu à bec-de-cane en acier à blocage automatique.
- Versions non coupe-feu à bec-de-cane en zamak.

ISEO®

CARACTÉRISTIQUES TECHNIQUES

Durabilité :

200.000 cycles

Masse de la porte :

Jusqu'à 200 kg

Dimensions de la porte :

- largeur maximale jusqu'à 1500 mm
- hauteur maximale jusqu'à 3400 mm

Versions coupe-feu et versions non coupe-feu

Résistance à la corrosion:

240 h de brouillard salin

Saïlle de la barre :

Inférieure à 100 mm

Température de service:

de -10 à +60°C.

Couleurs disponibles :

Noir, blanc, gris métal, PVD-INOX

Protection antibactérienne :

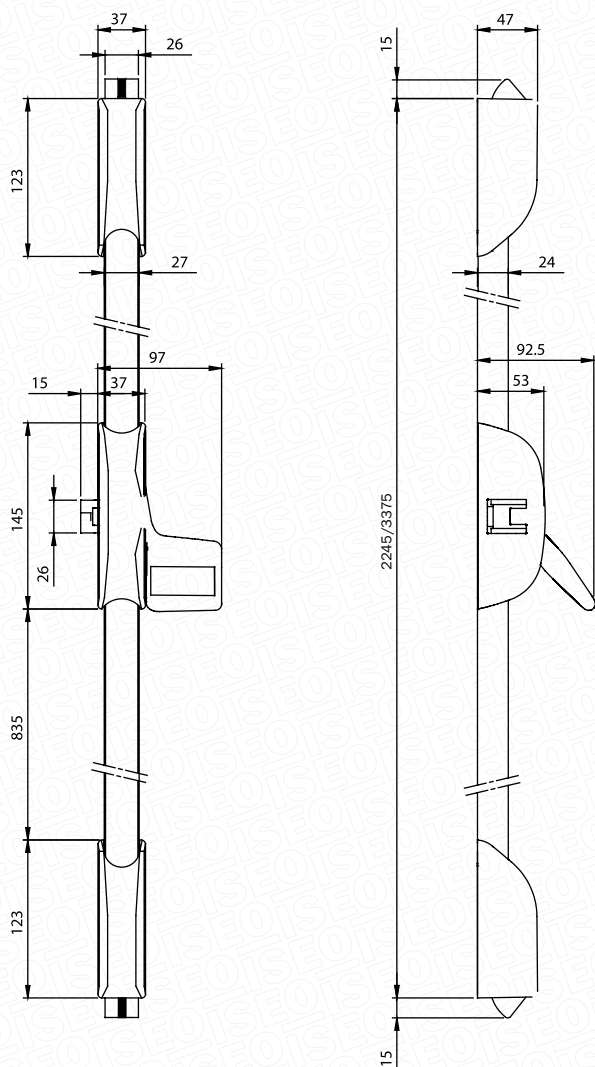
Antigerm sur les versions vernies



www.iseo.com

Pad

À APPLIQUER



POINTS FORTS

- Certifiés, marquage CE selon le règlement 305/2011 CE (CPR), certification volontaire relâchée par l'organisme tiers ICIM, prévue par la même norme UNI EN 1125.
- Modularité, grâce à la large gamme d'accessoires.
- Réversibilité, installation en configuration droite ou gauche.
- Adaptabilité, à tout type d'hubriserie et de configuration (aluminium, PVC, bois, etc.), grâce aux gâches brevetés fournies.
- À l'aide du kit BELVEDERE, l'installation s'avère possible sur une porte vitrée.
- Configurables, pour une installation sur les portes à battant simple ou double.
- Fiabilité, l'ensemble de la gamme a été testé selon les conditions requises par la réglementation UNI EN1125 sur 200.000 cycles.
- Facilité d'installation, trois possibilités de fixation en fonction de l'hubriserie.
- Rapidité d'installation, système d'accrochage des tiges automatique sur ressort, sans vis.
- Des sous-plaques de fixation sont disponibles afin d'accélérer la mise en œuvre sur chantier.
- Finitions, noir, gris métal, blanc, avec application du traitement antibactérien ANTI-GERM.
- Versions spéciales, PVD-inox, avec mécanisme intérieur entièrement en acier inox
- Contrôlables, à travers la commande extérieure Trim-tronic, Les gâches électriques ou le micro-interrupteur.

ISEO®

ACCESSOIRES ASSOCIÉS

- Commandes extérieures de la série Trim et Trim-tronic.
- Gâches électriques.
- Gâches spéciales pour PVC et aluminium.
- Kit BELVEDERE pour une installation sur porte vitrée.
- Plaques de masquage des trous.

NORMES :

Marquage CE selon la réglementation 305/2011 CE (CPR).

Certification de produit volontaire relâchée par l'organisme tiers ICIM, prévue par la même norme UNI EN 179.

EN179:2008

Classification |3|7|6|A|1|4|4|2|B|A|
des dispositifs non coupe-feu.

Classification |3|7|6|B|1|4|4|2|B|A|
des dispositifs coupe-feu.

Classification |3|7|6|B|1|4|4|2|B|A|
pour dispositifs coupe-feu PVD-inox.