

+PRODUITS

- Rosace de 3 mm.



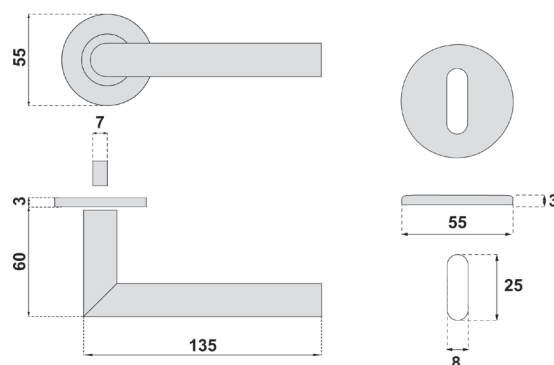
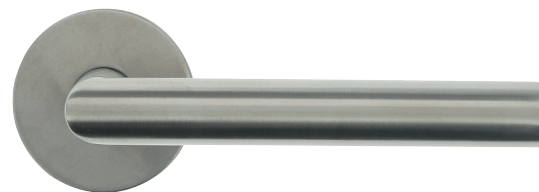
CARACTÉRISTIQUES TECHNIQUES

- Matière : inox.
- Qualité : 304.
- Finition : brossé.
- Béquille à angle droit :
 - longueur : 135 mm,
 - diamètre : 19 mm,
 - saillie (hors rosace) : 60 mm.
- Sans ressort de rappel.
- Rosace ronde :
 - diamètre : 55 mm,
 - épaisseur : 3 mm.
- Sous-construction en inox.
- Entraxe de fixation : 38 mm.
- Fixation par vis et douille, pour fixation dite européenne.
- Carré :
 - section : 7 mm,
 - longueur : 115 mm,
 - type : percé des deux bouts.
- Pour porte d'épaisseur :
 - 35 à 65 mm pour fonction clé L et clé I,
 - 38 à 40 mm pour fonction condamnation.

CODES

Fonction	Code (1 ensemble)
Clé L	069 114
Clé I	069 121
Condamnation à voyant	069 128

Article livré avec rosace de fonction et visserie de fixation.



Pour enlever votre rosace de finition

