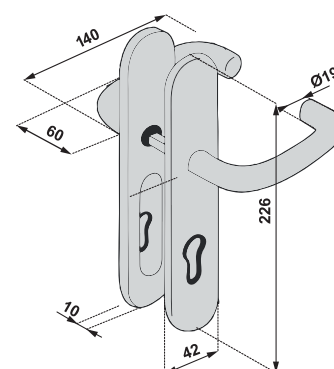


+PRODUITS

- Grade 3 selon la norme EN 1906.

CARACTÉRISTIQUES TECHNIQUES

- Matière : inox qualité 304.
- Finition : brossé.
- Béquille en U avec ressort de rappel :
 - longueur : 140 mm,
 - diamètre : 19 mm,
 - saillie (hors plaque) : 60 mm.
- Plaque bouts arrondis :
 - hauteur : 226 mm,
 - largeur : 42 mm,
 - épaisseur : 10 mm.
- Entraxe de fixation : 195 mm.
- Entraxe de fonction : 70 mm.
- Sous-construction en acier.
- Carré :
 - section : 7 mm,
 - longueur carré : 115 mm.
- Avec butée de mise en place.
- Serrage sur béquille par vis pointeau STHC (clé fournie).
- Montage conseillé par vis à douille M4 traversante ou par vis bois (fournies).
- Fonction clé I sans ressort pour serrure à relevage de béquille.
- Pour porte de 50 mm d'épaisseur maximum.

5
ANS
GARANTIE

CODES

Fonction	Code (1 ensemble)
Bec-de-cane	074 102
Clé L	074 116
Clé I	074 109
Clé I (sans ressort)	067 672
Conda réversible	066 769
Conda + Vyt réversible	066 776

Article livré avec vis traversante et carré.