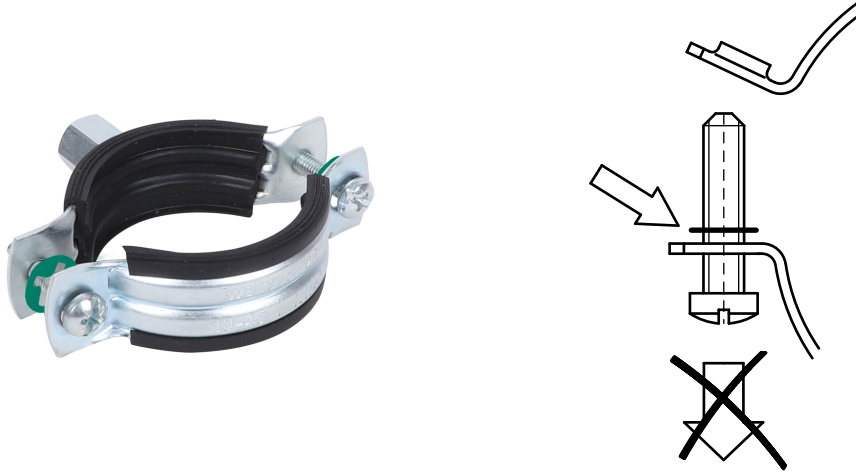


2S Colliers 2 vis avec isogaine (M8/10)

(A 05 136)

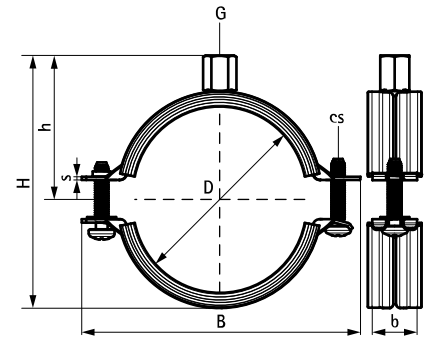
pour tubes acier, cuivre, fonte et plastiques (multicouche) 10 - 225 mm

M8/10



Avantages et caractéristiques

- collier à deux vis
- isogaine attachée au collier métallique pour ne pas glisser
- vis de fermeture avec rondelle imperdable
- températures supportées : de -30°C à +120°C
- matière : acier
- traitement de surface : galvanisation électrolytique
- isogaine en caoutchouc EPDM noir
- isogaine résistante au vieillissement
- isolation phonique conforme à la norme DIN 4109



| Code article | D (mm) | DN (°) | DN | G | B (mm) | H (mm) | h (mm) | b x s (mm) | cs | F _{a,z} (N) | RAL | Cond.1 |
|--------------|-----------|-----------|-------|-------|-----------|-----------|-----------|---------------|----|-------------------------|------------------|--------|
| 33435014 | 10 - 14 | 1/8 - 1/4 | 6 - 8 | M8/10 | 51 | 40 | 28 | 20 x 1,00 | M5 | 330 | RAL ¹ | 50 |
| 33435019 | 15 - 19 | 3/8 | 10 | M8/10 | 56 | 45 | 30 | 20 x 1,00 | M5 | 330 | RAL ¹ | 50 |
| 33435024 | 20 - 24 | 1/2 | 15 | M8/10 | 62 | 51 | 33 | 20 x 1,00 | M5 | 330 | RAL ¹ | 50 |
| 33435030 | 25 - 30 | 3/4 | 20 | M8/10 | 69 | 58 | 37 | 20 x 1,00 | M5 | 330 | RAL ¹ | 50 |
| 33435037 | 31 - 37 | 1 | 25 | M8/10 | 75 | 64 | 40 | 20 x 1,00 | M5 | 330 | RAL ¹ | 50 |
| 33435046 | 38 - 46 | 1 1/4 | 32 | M8/10 | 84 | 74 | 45 | 20 x 1,25 | M5 | 500 | RAL ¹ | 50 |
| 33435052 | 47 - 52 | 1 1/2 | 40 | M8/10 | 93 | 83 | 49 | 20 x 1,25 | M5 | 500 | RAL ¹ | 50 |
| 33435061 | 53 - 61 | 2 | 50 | M8/10 | 99 | 89 | 52 | 20 x 1,25 | M5 | 500 | RAL ¹ | 50 |
| 33435067 | 62 - 67 | - | - | M8/10 | 106 | 95 | 55 | 20 x 1,25 | M5 | 500 | RAL ¹ | 50 |
| 33435074 | 68 - 74 | - | - | M8/10 | 118 | 103 | 60 | 20 x 1,50 | M6 | 850 | RAL ¹ | 50 |
| 33435081 | 75 - 81 | 2 1/2 | 65 | M8/10 | 124 | 109 | 63 | 20 x 1,50 | M6 | 850 | RAL ¹ | 50 |
| 33435087 | 82 - 87 | - | - | M8/10 | 130 | 115 | 66 | 20 x 1,50 | M6 | 850 | RAL ¹ | 50 |
| 33435095 | 88 - 95 | 3 | 80 | M8/10 | 143 | 127 | 72 | 23 x 2,00 | M6 | 1 000 | RAL ¹ | 50 |
| 33435103 | 96 - 103 | - | - | M8/10 | 153 | 136 | 76 | 23 x 2,00 | M6 | 1 000 | RAL ¹ | 50 |
| 33435112 | 104 - 112 | - | - | M8/10 | 159 | 142 | 79 | 23 x 2,00 | M6 | 1 000 | RAL ¹ | 25 |
| 33435118 | 113 - 118 | 4 | 100 | M8/10 | 168 | 151 | 84 | 23 x 2,00 | M6 | 1 000 | RAL ¹ | 25 |
| 33435127 | 119 - 127 | - | - | M8/10 | 178 | 161 | 89 | 23 x 2,00 | M6 | 1 000 | RAL ¹ | 25 |
| 33435137 | 128 - 137 | - | - | M8/10 | 185 | 168 | 92 | 23 x 2,00 | M6 | 1 000 | RAL ¹ | 25 |
| 33435144 | 138 - 144 | 5 | 125 | M8/10 | 194 | 177 | 97 | 23 x 2,00 | M6 | 1 000 | RAL ¹ | 25 |
| 33435153 | 145 - 153 | - | - | M8/10 | 203 | 186 | 101 | 23 x 2,00 | M6 | 1 000 | RAL ¹ | 25 |
| 33435162 | 154 - 162 | - | - | M8/10 | 211 | 194 | 105 | 23 x 2,00 | M6 | 1 000 | RAL ¹ | 15 |
| 33435172 | 163 - 172 | 6 | 150 | M8/10 | 227 | 210 | 114 | 25 x 2,50 | M6 | 2 350 | RAL ¹ | 15 |
| 33435183 | 173 - 183 | - | - | M8/10 | 239 | 221 | 120 | 25 x 2,50 | M6 | 2 350 | RAL ¹ | 15 |
| 33435194 | 184 - 194 | - | - | M8/10 | 249 | 232 | 125 | 25 x 2,50 | M6 | 2 350 | RAL ¹ | 15 |
| 33435205 | 195 - 205 | - | - | M8/10 | 260 | 243 | 130 | 25 x 2,50 | M6 | 2 350 | RAL ¹ | 15 |
| 33435216 | 206 - 216 | - | - | M8/10 | 271 | 253 | 136 | 25 x 2,50 | M6 | 2 350 | RAL ¹ | 10 |
| 33435225 | 217 - 225 | 8 | 200 | M8/10 | 279 | 261 | 140 | 25 x 2,50 | M6 | 2 350 | RAL ¹ | 10 |