

Serrures de meubles

1075, 1075B Serrure à bec-de-cane

Kaba 8 Kaba 20 Kaba star

Transposable sur portes gauches ou droites et sur tiroirs
(illustration pour porte DIN à droite).

Exécutions

1075 nickelé
1075B inoxydable

Matière/Présentation

- Boîtier du cylindre en laiton nickelé mat
- Boîtier de serrure en acier nickelé

Livraison standard

- 1 cylindre à visser 1008C
- 1 entraîneur M1
- 1 rosace 1008A-25
- 1 gâche 1075-6
- 1 kit de fixation 1074/1075

Indications à la commande/accessoires

- Voir aussi indications générales pour serrures de meuble
- Le kit de fixation 1074/1075 comprend:
 - 2 vis à tête conique 2.6 x 10 mm
 - 4 vis à bois LS 4 x 30 mm

Options de commande

• Fonction

- R = droite
- L = gauche
- S = tiroir
- SU = tiroir inférieur

Cylindre longueurs standard

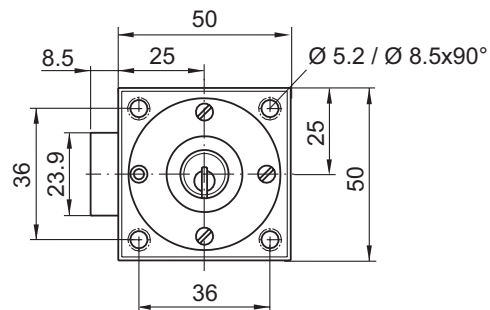
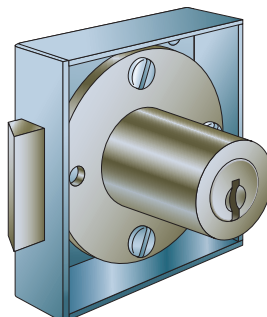
Longueur A	Mesure B
25	21.7
30	27.4
35	32.4
40	37.4
45	42.4
50	47.4
55	52.4
65	62.4
75	72.4

Autres longueurs de cylindre sur demande

Indication de commande

N° art./fonction/longueurA

p. ex. 1075B/L/25



1075...

