

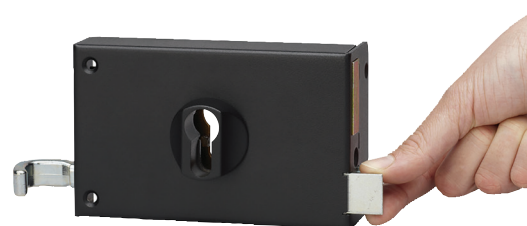
**3**  
ANS  
GARANTIE

### + PRODUITS

- Retournement du pêne demi-tour à la main, sans démontage

### CARACTÉRISTIQUES PRODUIT

- Coffre:
  - matière: tôle électro-zinguée,
  - épaisseur: 20/10e mm,
  - finition: noir,
  - longueur: 141 mm,
  - hauteur: 87 mm.
- Pêne, fouillot et queue de tirage en zamak.
- Équerre au demi-tour

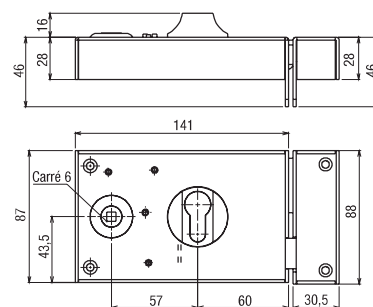


### CODES ET CONDITIONNEMENTS

#### À FOUILLOT

Entraxe: 57 mm. Fouillot, carré: 6 mm.

Main	Couleur	Axe mm	Code (1 pièce)
Droite	Noir	60	<b>019 922</b>
Gauche	Noir	60	<b>019 929</b>
Droite	Bronze	60	<b>012 310</b>
Gauche	Bronze	60	<b>012 317</b>



#### À TIRAGE

Main	Couleur	Axe mm	Code (1 pièce)
Droite	Noir	70	<b>019 936</b>
Gauche	Noir	70	<b>019 943</b>
Droite	Bronze	70	<b>012 324</b>
Gauche	Bronze	70	<b>012 331</b>

