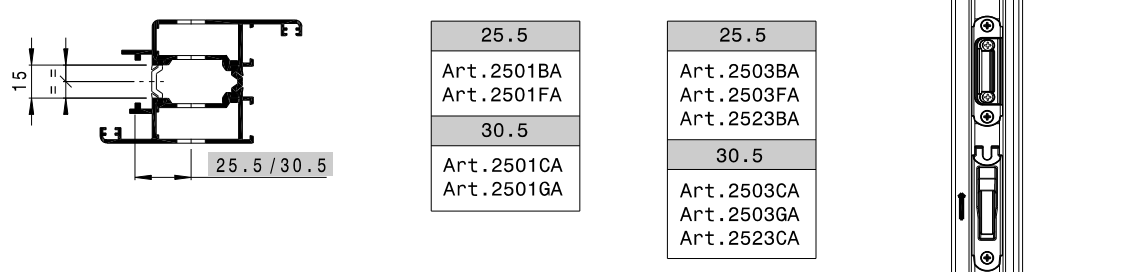
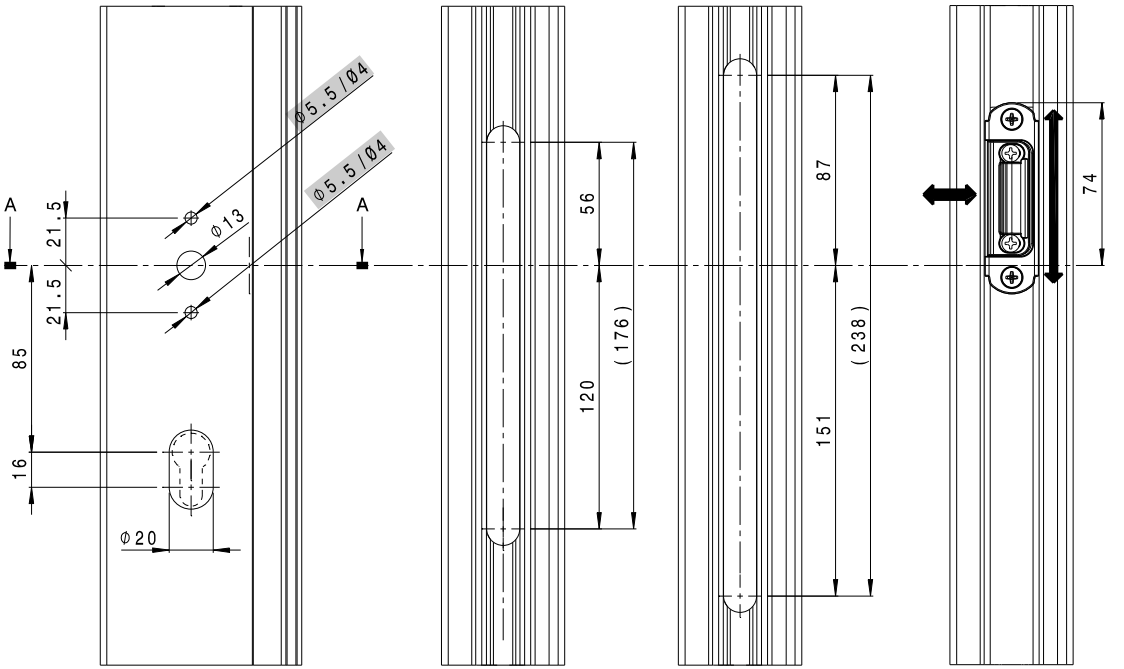


EGO

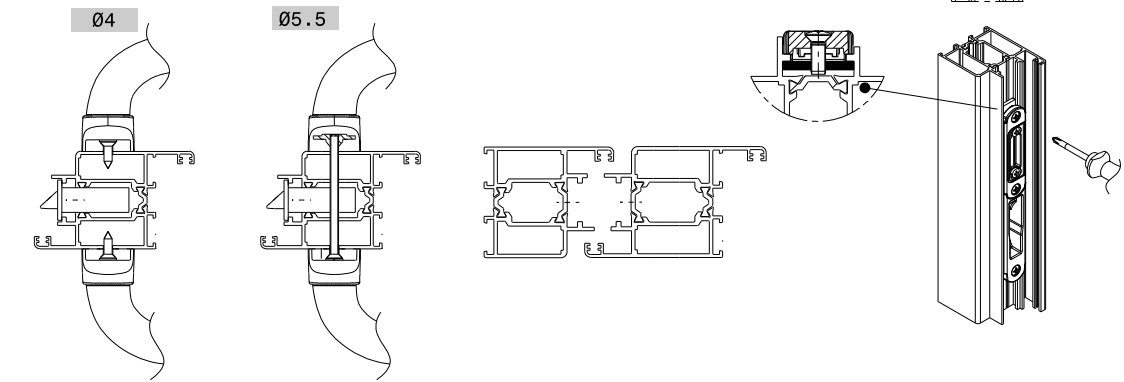


25.5  
Art. 2501BA  
Art. 2501FA

30.5  
Art. 2501CA  
Art. 2501GA

25.5  
Art. 2503BA  
Art. 2503FA  
Art. 2523BA

30.5  
Art. 2503CA  
Art. 2503GA  
Art. 2523CA



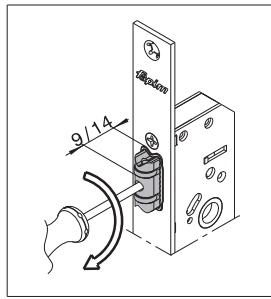
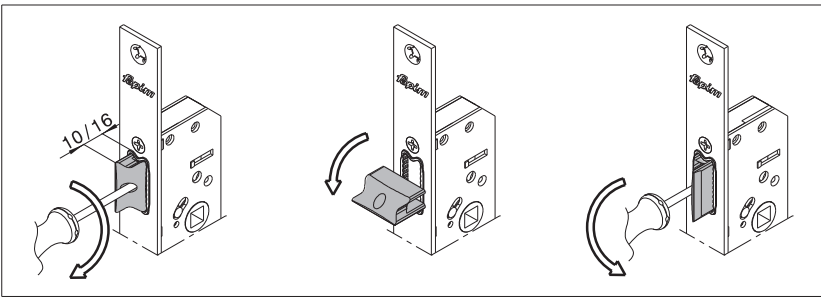
25.5  
Art. 2501BA  
Art. 2501FA

30.5  
Art. 2501CA  
Art. 2501GA

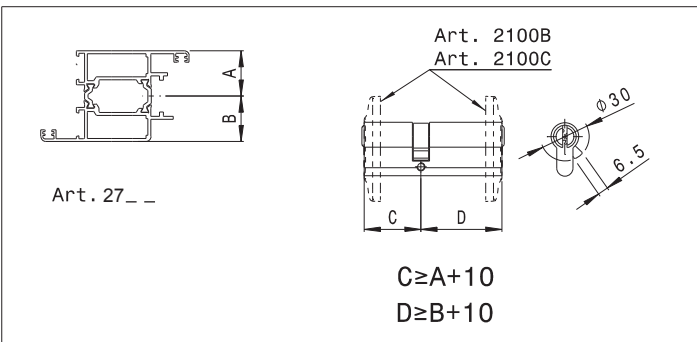
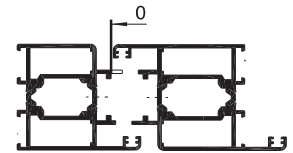
25.5  
Art. 2503BA  
Art. 2503FA  
Art. 2523BA

30.5  
Art. 2503CA  
Art. 2503GA  
Art. 2523CA

2501BA	Serratura EGO ad un punto di chiusura con scrocco, E. 30mm-Per Velox One point locking EGO lock with latch, bracket 30mm- For Velox Serrure EGO un point de ferme, avec péne, E. 30mm-Pour Velox Cerradura EGO un punto de cierre con picaporte, A. 30mm-Para Velox Fechadura EGO un punto de fecho con trinca, testa braca 30mm-Para Velox Einpunktschloss EGO mit Tag und Schwenkriegel, 30mm-Dormmaß-Für Velox Enkelvleugelslot EGO met dag en zwenkchoot, Doormmaat 30mm-Voor Velox Zamek EGO ryglowy w jednym punkcie, wymiar 30mm-Do Velox Клямочный механизм EGO с одним ключом, размер 30мм-Для Velox Замок EGO с замочной и дорммаком 30мм, для Velox Brava EGO site tački zatvaranja sa ključem i upadnom 30mm, za Velox		
2501CA	Serratura EGO ad un punto di chiusura con scrocco, E. 35mm-Per Velox One point locking EGO lock with latch, bracket 35mm- For Velox Serrure EGO un point de ferme, avec péne, E. 35mm-Pour Velox Cerradura EGO un punto de cierre con picaporte, A. 35mm-Para Velox Fechadura EGO un punto de fecho con trinca, testa braca 35mm-Para Velox Einpunktschloss EGO mit Tag und Schwenkriegel, 35mm-Dormmaß-Für Velox Enkelvleugelslot EGO met dag en zwenkchoot, Doormmaat 35mm-Voor Velox Zamek EGO ryglowy w jednym punkcie, wymiar 35mm-Do Velox Клямочный механизм EGO с одним ключом, размер 35мм-Для Velox Замок EGO с замочной и дорммаком 35мм, для Velox Brava EGO site tački zatvaranja sa ključem i upadnom 35mm, za Velox		
2501FA	Serratura EGO multipunto con rullo, E. 30mm-Per Velox Multipoint locking EGO lock with roller, bracket 30mm-For Velox Serrure EGO multipoint avec rouleau, E. 30mm-Pour Velox Cerradura EGO multipunto con rodillo, A. 30mm-Para Velox Fechadura EGO multipunto con rolo, agulha 30mm-Para Velox Mehrfachverriegelung EGO mit Roll und Schwenkriegel, 30mm-Dormmaß-Für Velox Meerpuntslot EGO met rol en zwenkchoot, Doormmaat 30mm-Voor Velox Zamek EGO wielopunktowy z rolką, wymiar 30mm-Do Velox Клямочный механизм EGO с роликом и ключом, размер 30мм-Для Velox Замок EGO многопунктовый с «башинкой» и дорммаком 30мм, для Velox Brava EGO site tački zatvaranja sa valjkom i upadnom 30mm, za Velox		
2501GA	Serratura EGO multipunto con rullo, E. 35mm-Per Velox Multipoint locking EGO lock with roller, bracket 35mm-For Velox Serrure EGO multipoint avec rouleau, E. 35mm-Pour Velox Cerradura EGO multipunto con rodillo, A. 35mm-Para Velox Fechadura EGO multipunto con rolo, agulha 35mm-Para Velox Mehrfachverriegelung EGO mit Roll und Schwenkriegel, 35mm-Dormmaß-Für Velox Meerpuntslot EGO met rol en zwenkchoot, Doormmaat 35mm-Voor Velox Zamek EGO wielopunktowy z rolką, wymiar 35mm-Do Velox Клямочный механизм EGO с роликом и ключом, размер 35мм-Для Velox Замок EGO многопунктовый с «башинкой» и дорммаком 35мм, для Velox Brava EGO site tački zatvaranja sa valjkom i upadnom 35mm, za Velox		
2503BA	Serratura EGO multipunto con scrocco, E. 30mm-Per Velox Multipoint locking EGO lock with latch, bracket 30mm-For Velox Serrure EGO multipoint avec péne, E. 30mm-Para Velox Cerradura EGO multipunto con picaporte, A. 30mm-Para Velox Fechadura EGO multipunto con trinca, agulha 30mm-Para Velox Mehrfachverriegelung EGO mit Tag und Schwenkriegel, 30mm-Dormmaß-Für Velox Meerpuntslot EGO met dag en zwenkchoot, Doormmaat 30mm-Voor Velox Zamek EGO wielopunktowy ryglowane, wymiar 30mm-Do Velox Клямочный механизм EGO с одним ключом и ключом, размер 30мм-Для Velox Замок EGO многопунктовый с замочной и дорммаком 30мм, для Velox Brava EGO site tački zatvaranja sa ključem i upadnom 30mm, za Velox		
2503CA	Serratura EGO multipunto con scrocco, E. 35mm-Per Velox Multipoint locking EGO lock with latch, bracket 35mm-For Velox Serrure EGO multipoint avec péne, E. 35mm-Pour Velox Cerradura EGO multipunto con picaporte, A. 35mm-Para Velox Fechadura EGO multipunto con trinca, agulha 35mm-Para Velox Mehrfachverriegelung EGO mit Tag und Schwenkriegel, 35mm-Dormmaß-Für Velox Meerpuntslot EGO met dag en zwenkchoot, Doormmaat 35mm-Voor Velox Zamek EGO wielopunktowy ryglowane, wymiar 35mm-Do Velox Клямочный механизм EGO с одним ключом и ключом, размер 35мм-Для Velox Замок EGO многопунктовый с замочной и дорммаком 35мм, для Velox Brava EGO site tački zatvaranja sa ključem i upadnom 35mm, za Velox		
2503FA	Serratura EGO multipunto con rullo, E. 30mm-Per Velox Multipoint locking EGO lock with roller, bracket 30mm-For Velox Serrure EGO multipoint avec rouleau, E. 30mm-Pour Velox Cerradura EGO multipunto con rodillo, A. 30mm-Para Velox Fechadura EGO multipunto con rolo, agulha 30mm-Para Velox Mehrfachverriegelung EGO mit Roll und Schwenkriegel, 30mm-Dormmaß-Für Velox Meerpuntslot EGO met rol en zwenkchoot, Doormmaat 30mm-Voor Velox Zamek EGO wielopunktowy z rolką, wymiar 30mm-Do Velox Клямочный механизм EGO с роликом и ключом, размер 30мм-Для Velox Замок EGO многопунктовый с «башинкой» и дорммаком 30мм, для Velox Brava EGO site tački zatvaranja sa valjkom i upadnom 30mm, za Velox		
2503GA	Serratura EGO multipunto con rullo, E. 35mm-Per Velox Multipoint locking EGO lock with roller, bracket 35mm-For Velox Serrure EGO multipoint avec rouleau, E. 35mm-Pour Velox Cerradura EGO multipunto con rodillo, A. 35mm-Para Velox Fechadura EGO multipunto con rolo, agulha 35mm-Para Velox Mehrfachverriegelung EGO mit Roll und Schwenkriegel, 35mm-Dormmaß-Für Velox Meerpuntslot EGO met rol en zwenkchoot, Doormmaat 35mm-Voor Velox Zamek EGO wielopunktowy z rolką, wymiar 35mm-Do Velox Клямочный механизм EGO с роликом и ключом, размер 35мм-Для Velox Замок EGO многопунктовый с «башинкой» и дорммаком 35мм, для Velox Brava EGO site tački zatvaranja sa valjkom i upadnom 35mm, za Velox		
2523BA	Serratura EGO multipunto a doppio azionari, E. 30mm-Per Velox Multipoint locking double drive EGO lock, bracket 30mm-For Velox Serrure EGO multipoint à relevage, enclaire 30mm-Pour Velox Cerradura EGO multipunto con doble accionam, A. 30mm-Para Velox Fechadura EGO multipunto con duplo accionam, A. 30mm-Para Velox Mehrfachverriegelung EGO Türgriff betrieben, 30mm-Dormmaß-Für Velox Meerpuntslot EGO met twee afzonderlijke deuren, Doormmaat 30mm-Voor Velox Zamek EGO wielopunktowy podwójnie uruchamiany ryglowane, 30mm-Do Velox Клямочный механизм EGO с двумя ключами и ключом, размер 30мм-Для Velox Замок EGO многопунктовый с двумя приводами и дорммаком 30мм, для Velox Brava EGO site tački zatvaranja s dvodvojným pokretávaním 30mm, za Velox		
2523CA	Serratura EGO multipunto a doppio azionari, E. 35mm-Per Velox Multipoint locking double drive EGO lock, bracket 35mm-For Velox Serrure EGO multipoint à relevage, enclaire 35mm-Pour Velox Cerradura EGO multipunto con doble accionam, A. 35mm-Para Velox Fechadura EGO multipunto con duplo accionam, A. 35mm-Para Velox Mehrfachverriegelung EGO Türgriff betrieben, 35mm-Dormmaß-Für Velox Meerpuntslot EGO met twee afzonderlijke deuren, Doormmaat 35mm-Voor Velox Zamek EGO wielopunktowy podwójnie uruchamiany ryglowane, 35mm-Do Velox Клямочный механизм EGO с двумя ключами и ключом, размер 35мм-Для Velox Замок EGO многопунктовый с двумя приводами и дорммаком 35мм, для Velox Brava EGO site tački zatvaranja s dvodvojným pokretávaním 35mm, za Velox		
2595	Soñfrontal per serratura EGO EGO lock front plate support Plaque frontale pour serrure EGO Suplemento adaptador para cerradura EGO Suplemento adaptador para fechadura EGO Frontplatte für Türschloss EGO Vorplaat voor slot EGO Dodatkowy element adaptacyjny do zamka EGO Μπορστανή πλάκα υποστηρίξης για κлямочный EGO Отметная планка Podstawa cenne plonice Spessores copri interratti per serratura EGO-Per Velox End-cover slim for EGO lock-For profiles with Velox system Cale de acoperire de extremități pentru serrure EGO-Pour Velox Espesor cubre cubre para cerradura EGO-Para Velox Tampas de cubres para fechadura EGO-Para Velox Endaufhülletafel für Türschloss EGO-Für Velox Endopsporplaat voor EGO slot - Voor Velox Podkładka czołowa na zakończeniu zamka EGO-Do Velox Плата настановочная покрывающая для системы Velox Ліста на встановлення на систему Velox Спопори за крајеве профила и система Velox		
2569A	Incinto regolabile per serratura EGO - For Velox Adjustable keeper for EGO lock - For Velox Gâche réglable pour serrure EGO - Pour Velox Cerradero regulable para cerradura EGO - Para Velox Enclaire réglable para fechadura EGO - Para Velox Einstellbare Schliesplatte für EGO Türschloss - Für Velox Einstelbare Schliesplatte für EGO Türschloss - Für Velox Zacpek regulowany do zamka EGO - Do Velox Регулируемый отпоритель клямочный EGO - Для Velox Отметная планка с замком EGO - Для Velox Стелажні привітнік за браву EGO за Velox		
2620A	Catenaccio ad infilare Inversion latch Verrou à enfiler Pasador a ensartar Fecho de enfiar Einsteckriegel In te schuiven lantschuihf Bygiel wpuszczany Застіг депілюючий Шпингалет в нас Zašun za umetanje u žlijeb		
5410	Catenaccio ad infilare Inversion latch Verrou à enfiler Pasador a ensartar Fecho de enfiar Einsteckriegel In te schuiven lantschuihf Bygiel wpuszczany Застіг депілюючий Шпингалет в нас Zašun za umetanje u žlijeb		
5410A	Catenaccio ad infilare Inversion latch Verrou à enfiler Pasador a ensartar Fecho de enfiar Einsteckriegel In te schuiven lantschuihf Bygiel wpuszczany Застіг депілюючий Шпингалет в нас Zašun za umetanje u žlijeb		
5412	Terminale asta Rod end Embout de tingle Terminal de pletina Ponteira Enclaire Tringelendstuk Korčevka do prupychaca Талкава Наконечник Stoper		
5412A	Terminale asta Rod end Embout de tingle Terminal de pletina Ponteira Enclaire Tringelendstuk Korčevka do prupychaca Талкава Наконечник Stoper		
5413A	Incinto singolo Single keeper Gâche simple Cerradero simple Enclaire simple Einsteckriegel Enclaire sluitplaat Zacpek pojedynczy Мости гачки Отметная планка с одной створкой Додатковий пристрій		
5413B	Incinto singolo Single keeper Gâche simple Cerradero simple Enclaire simple Einsteckriegel Enclaire sluitplaat Zacpek pojedynczy Мости гачки Отметная планка с одной створкой Додатковий пристрій		
5413C	Incinto doppio Double keeper Gâche double Cerradero doble Enclaire double Einsteckriegel Enclaire double Dubbelsluitplaat Zacpek podwójny Мости гачки Отметная планка с двумя створками Додатковий пристрій		
5413D	Incinto doppio Double keeper Gâche double Cerradero doble Enclaire double Einsteckriegel Enclaire double Dubbelsluitplaat Zacpek podwójny Мости гачки Отметная планка с двумя створками Додатковий пристрій		
5413E	Incinto superiore Upper keeper Gâche supérieure Cerradero superior Enclaire superior Einsteckriegel Zacpek górny Мости гачки Отметная планка с верхней створкой Додатковий пристрій		
5417A	Incinto superiore Upper keeper Gâche supérieure Cerradero superior Enclaire superior Einsteckriegel Zacpek górny Мости гачки Отметная планка с верхней створкой Додатковий пристрій		
5418	Punto di chiusura antieffrazione per sistema Velox Anti-theft locking point for Velox system Point de fermeture anti-effraction pour système Velox Punto de cierre anti robo para sistema Velox Punto de fecho anti-robo para Sistema Velox Einbruchhemmend Schliespunkt für Velox System Inbraakwerend sluitpunt voor Velox system Anti-waarmakend punt zamykający do systemu Velox Αντικλεψικό σημείο κλειδώσεως συστήματος Velox Точка затворення, протипроломна Противпроломна талка затварення		
5418A	Punto di chiusura antieffrazione per sistema Velox Anti-theft locking point for Velox system Point de fermeture anti-effraction pour système Velox Punto de cierre anti robo para sistema Velox Punto de fecho anti-robo para Sistema Velox Einbruchhemmend Schliespunkt für Velox System Inbraakwerend sluitpunt voor Velox system Anti-waarmakend punt zamykający do systemu Velox Αντικλεψικό σημείο κλειδώσεως συστήματος Velox Точка затворення, протипроломна Противпроломна талка затварення		
3738	Incinto a pavimento Floor keeper Gâche à plancher Cerradero a suelo Enclaire a pavimento Dia Bodengegengestück Vloerstoper Zacpek podłogowy Обушок до підлоги Отметная планка с полом Подпіт привітнік		
5420A	Incinto antieffrazione per sistema Velox Anti-theft keeper for Velox system Gâche anti-effraction pour système Velox Cerradero anti robo para sistema Velox Point de fermeture anti-robo para Sistema Velox Einbruchhemmend Schliesblech für Velox System Inbraakwerend multiplaat voor Velox system Zacpek antywłamaniowy do systemu Velox Обушок протипроломний Отметная планка, протипроломна Противпроломні пристрій		
5420B	Incinto antieffrazione per sistema Velox Anti-theft keeper for Velox system Gâche anti-effraction pour système Velox Cerradero anti robo para sistema Velox Point de fermeture anti-robo para Sistema Velox Einbruchhemmend Schliesblech für Velox System Inbraakwerend multiplaat voor Velox system Zacpek antywłamaniowy do systemu Velox Обушок протипроломний Отметная планка, протипроломна Противпроломні пристрій		
5428A	Coppia di astine di alluminio estruso per sistema Velox Pair of rods in extruded aluminum for Velox system Paire de tringles en aluminium extrudé pour système Velox Par de pletinas de aluminio de extrusión para sistema Velox Paar tringelstangen in aluminium voor systeem Velox Paar Treibstange in Aluminium für System Velox Paar tringelstangen in aluminium voor systeem Velox Kopra poręcznicy z tłoczonego aluminium do systemu Velox З'являються стержні алюмінієві, отримані з ливарства Para amovíveis em alumínio extrudado para sistema Velox Para poręczniki aluminiowe od ekstrudowanego aluminium do systemu Velox		
5429A	Coppia di astine di nylon per sistema Velox Pair of rods in nylon for Velox system Paire de tringles en nylon pour système Velox Par de pletinas de nylon para sistema Velox Paar tringelstangen in kunststof voor systeem Velox Paar Treibstange in Kunststoff für System Velox Paar tringelstangen in kunststof voor systeem Velox Kopra poręcznicy z tworzywa do systemu Velox З'являються стержні нієвоні, отримані з ливарства Para amovíveis em nylon para sistema Velox Para poręczniki nylonskie do systemu Velox		



ART. 2503B	ART. 2503G
ART. 2503C	ART. 2523B
ART. 2503F	ART. 2523C

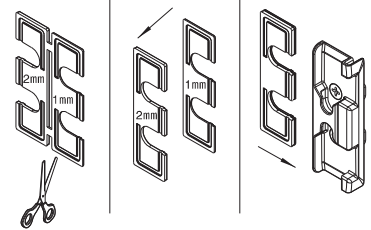


ART. 2501BA
ART. 2501CA
ART. 2501FA
ART. 2501GA

Art. 5420B

Art. 5420A

Art. 5420A



17 / 15

19

20

Art. 5420A  
Art. 5420B

Art. 5418  
Art. 5418A

79

17 / 19 / 20

15

Art. 5417

Art. 5418

Art. 5417A

Art. 5418A

Art. 5417  
Art. 5417A

Art. 5417  
Art. 5417A

PANAMA  
CREMONE

Art. 5428A (PA)

Art. 5429A (AL)

