

Planung und Montage

Beschlag für Holz-Faltwände bis 80 kg Türgewicht.

Planification et montage

Ferrure pour cloisons pliantes en bois jusqu'à 80 kg par porte.

Planning and installation

Hardware system for wooden folding walls up to 80 kg (176 lbs.) panel weight.

Pianificazione e montaggio

Ferramenta per pareti a libro in legno fino a 80 kg di peso della porta.

Planificación y montaje

Herraje para tabiques plegables de madera hasta 80 kg.

■ Hawa-Teile ■ Eléments Hawa ■ Hawa components ■ Componenti Hawa ■ Componentes Hawa

NOTICE: Metric dimensions are valid – dimensions stated in inches are for information only.

Diese Zeichnung ist Eigentum der Hawa AG und darf weder verwertet, vervielfältigt noch Dritten zugänglich gemacht werden. Alle unsere Katalog-Zeichnungen sowie die speziellen Einbauzeichnungen im Massstab 1:1 usw. stellen Beispiele zum Einbau unserer Beschläge dar. Irgendwelche Ansprüche aus der Verwendung dieser Unterlagen können durch den Kunden nicht abgeleitet werden. Für bau-/projektbezogene, konstruktive Details wird keine Verantwortung übernommen.

Ce plan est la propriété de Hawa AG. Il ne peut être utilisé à titre lucratif, ni photocopié ou transmis à un tiers. Tous les plans publiés dans les catalogues, les plans de montage spéciaux à l'échelle 1:1 etc. représentent des exemples de montage de nos ferrures. Le client ne peut tirer des droits quelconques en utilisant de tels documents. Pour des détails constructifs touchant aux projets ou aux sites, toute responsabilités est déclinée.

This drawing remains the property of Hawa AG and may not be sold, reproduced or made available to third parties. All of our catalogue drawings and special full scale installation drawings etc. represent installations using our hardware and fittings. No claims on the part of the customers can be considered which arise in connection with the use of these documents. For site or project-related design details any liability is declined.

Questo disegno è proprietà di Hawa AG e non può essere usato a scopo di lucro, riprodotto e reso accessibile a terzi. Tutti i nostri disegni del catalogo nonché i particolari disegni di montaggio in scala 1:1 ecc. rappresentano esempi per il montaggio delle nostre ferramenta. Eventuali rivendicazioni a seguito dell'utilizzo di questa documentazione non possono essere evidenziate da parte del cliente. Non assumiamo nessuna responsabilità per dettagli costruttivi che riguardano qualsiasi costruzione o progetto.

Este documento es propiedad de la empresa Hawa AG. Se excluye la venta y reproducción, al igual que el acceso a terceras personas. Los planos contenidos en nuestros catálogos, al igual que los planos especiales de montaje a escala 1:1 etc. representan ejemplos para el montaje de nuestros herrajes. Su uso no implica la deducción de derechos, cualquiera sea su naturaleza, por parte del cliente. No asumimos ninguna responsabilidad por los detalles constructivos relativos a la construcción o proyectos.

<h1>19586</h1>	<h1>d</h1>	Gezeichnet/Dessiné/Drafted/Disegnato/Dibujado 11.2003 / STJ	Internationale Schutzrechte Änderungen vorbehalten Droits internationaux déposés Sous réserve de modifications Swiss and foreign patents Design subject to modification Diritti protettivi internazionali Con riserva di apportare modifiche Derechos internacionales protegidos Planos sujetos a modificaciones
		Änderung/Modification/Modification/Modificazione/Modificación 07.2015 / RHU	
Ersetzt/Remplace/Replaces/Sostituisce/Reemplaza 19586c			
Visum/Visa/Visa/Visto/Visado 11.2015 / FÜG			



Deutsch

HAWA-Variofold 80/H

Maximales Türgewicht 80 kg
Maximale Türbreite 900 mm
Minimale Türbreite 500 mm
Türdicke 35–45 mm
Türdichtung 19657 für 4–6 mm Luft
Türhöhe ≤ 2500 mm 2 Scharniere 23271
Türhöhe ≤ 3500 mm 3 Scharniere 23271
Bei Anlagen im Aussenbereich muss das Faltpaket gegen Überdrehen gesichert werden.

Français

HAWA-Variofold 80/H

Poids maximum par porte 80 kg
Largeur maximum par porte 900 mm
Largeur minimum par porte 500 mm
Épaisseur de porte 35 à 45 mm
Join de porte 19657 pour 4–6 mm d'air
Hauteur par porte ≤ 2500 mm 2 charnières 23271
Hauteur par porte ≤ 3500 mm 3 charnières 23271
Pour les installations en extérieur, il faut prendre des mesures pour empêcher le paquet de portes pliantes de tourner au-delà du point prévu.

English

HAWA-Variofold 80/H

Maximum panel weight 80 kg (176 lbs.)
Maximum panel width 900 mm (2'11 $\frac{7}{16}$ ")
Minimum panel width 500 mm (1'7 $\frac{11}{16}$ ")
Panel thickness 35 to 45 mm (1 $\frac{3}{8}$ " to 1 $\frac{25}{32}$ ")
Door seal 19657 for 4–6 mm ($\frac{5}{32}$ " - $\frac{1}{4}$ ") clearance
Panel height ≤ 2500 mm (8'2 $\frac{7}{16}$ ") 2 hinges 23271
Panel height ≤ 3500 mm (11'5 $\frac{13}{16}$ ") 3 hinges 23271
Outdoor folding panels must be secured against forcing.

Italiano

HAWA-Variofold 80/H

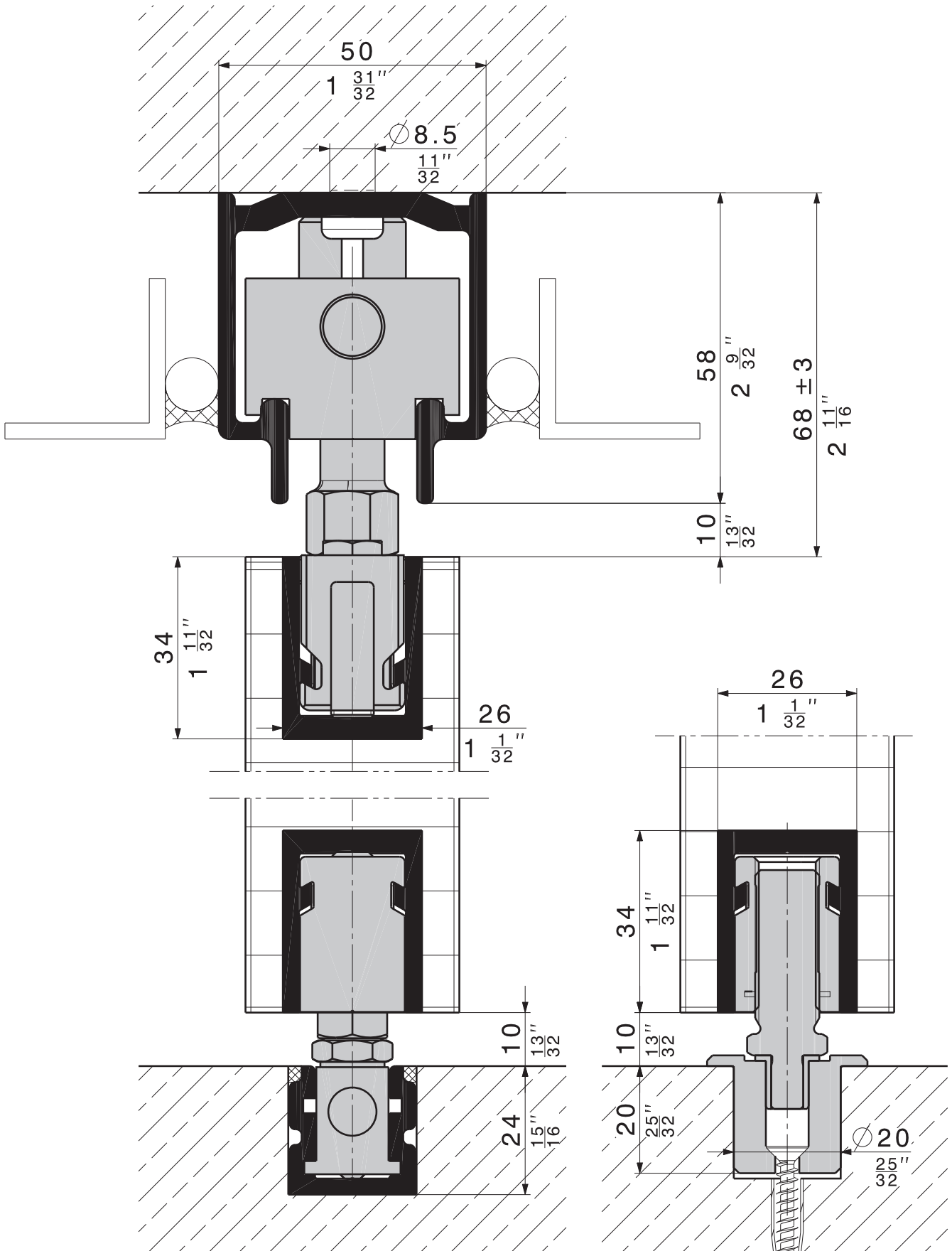
Peso massimo della porta 80 kg
Larghezza massima della porta 900 mm
Larghezza minima della porta 500 mm
Spessore della porta 35–45 mm
Giunto porta per 4–6 mm di luce
Altezza della porta ≤ 2500 mm 2 cerniere 23271
Altezza della porta ≤ 3500 mm 3 cerniere 23271
Per impianti all'esterno assicurarsi che il pacchetto a libro non ruoti troppo.

Español

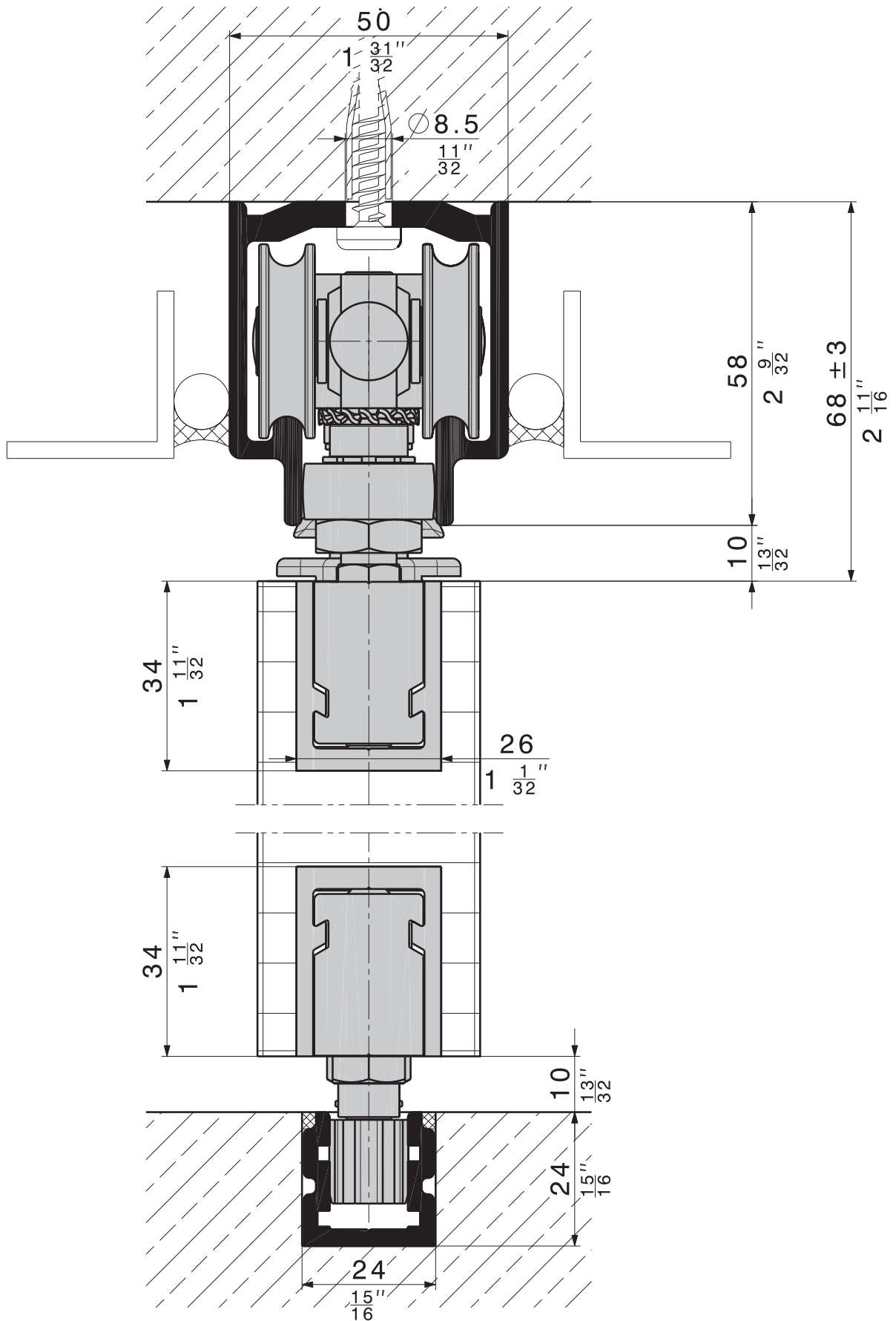
HAWA-Variofold 80/H

Peso máximo de puerta 80 kg
Ancho máximo de puerta 900 mm
Ancho mínimo de puerta 500 mm
Espesores de puerta de 35 a 45 mm
Junta para puerta, para luz de 4–6 mm
Altura de puerta ≤ 2500 mm 2 bisagras 23271
Altura de puerta ≤ 3500 mm 3 bisagras 23271
En los sistemas montados en el exterior es necesario asegurar el plegado para que no puedan ser forzados.

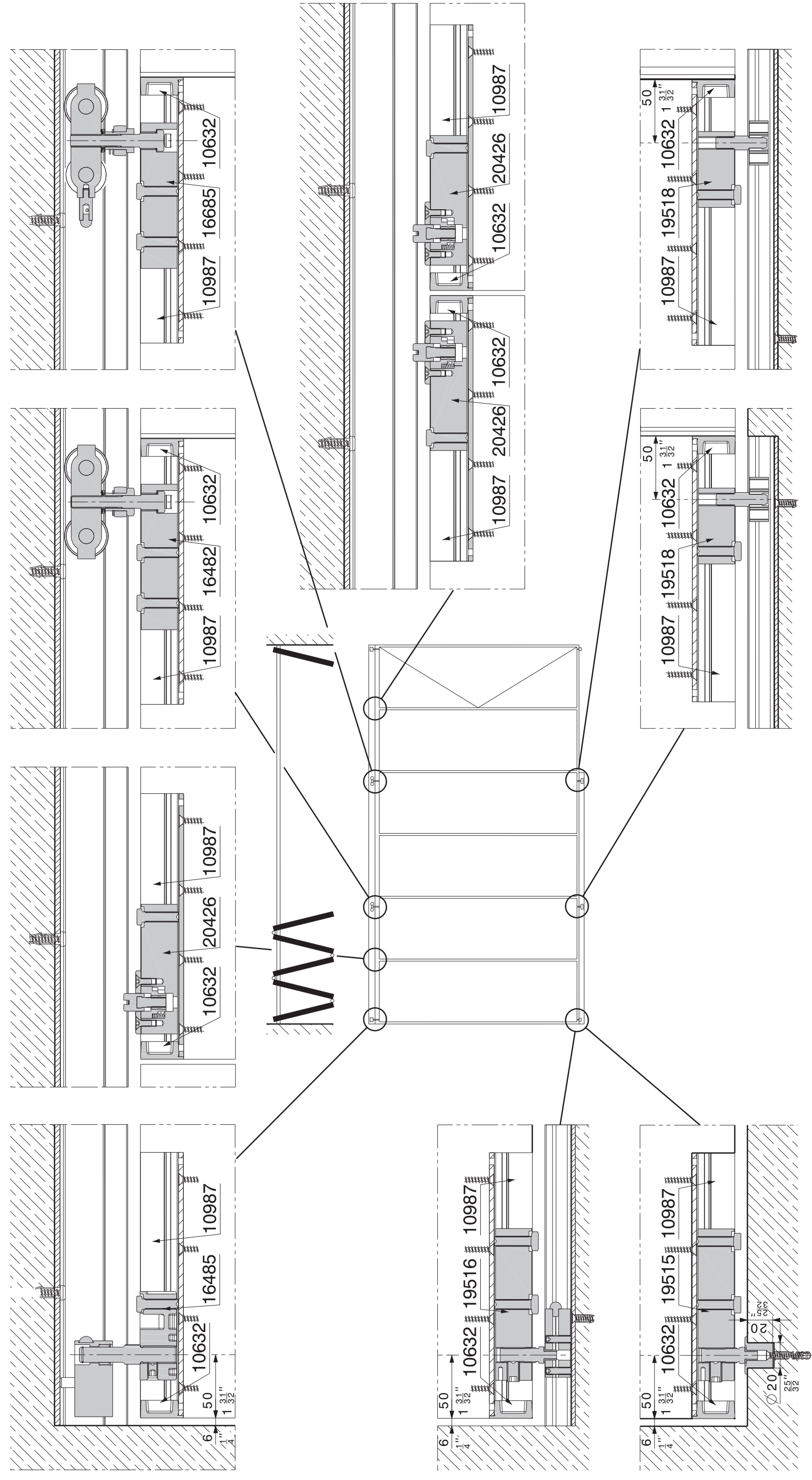
Drehtüre
Porte pivotante
Pivot door
Porta girevole
Puerta pivotante



Falttüre
Porte pliante
Folding door
Porta a libro
Puerta plegable



Komponenten Falttüren
Composants des portes pliantes
Component folding doors
Componenti porte a libro
Componentes puertas plegables



Technische Änderungen vorbehalten
Sous réserve de modifications techniques
Subject to modification

Hawa AG 8932 Mettmenstetten Switzerland
Tel. +41 44 767 91 91 Fax +41 44 767 91 78
www.hawa.ch

Con riserva di apportare modifiche tecniche
Bajo reserva de modificaciones técnicas

Hawa AG 8932 Mettmenstetten Switzerland
Tel. +41 44 767 91 91 Fax +41 44 767 91 78
www.hawa.ch

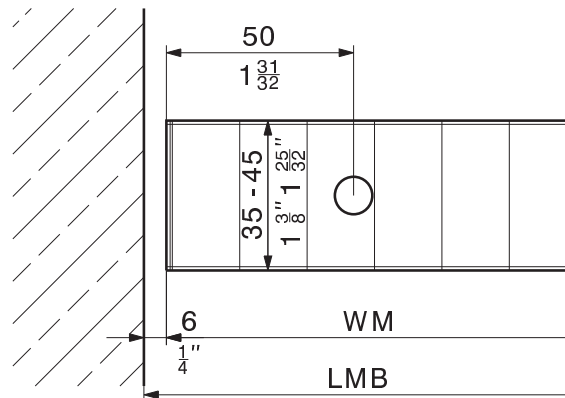
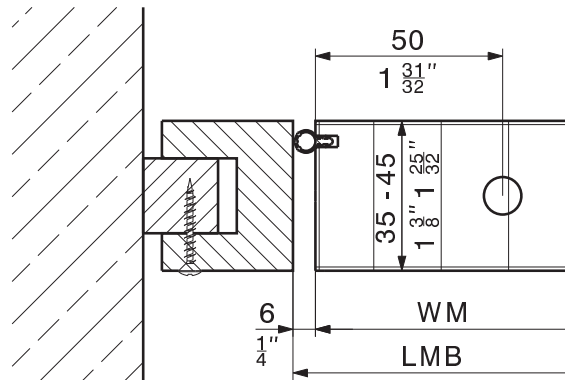
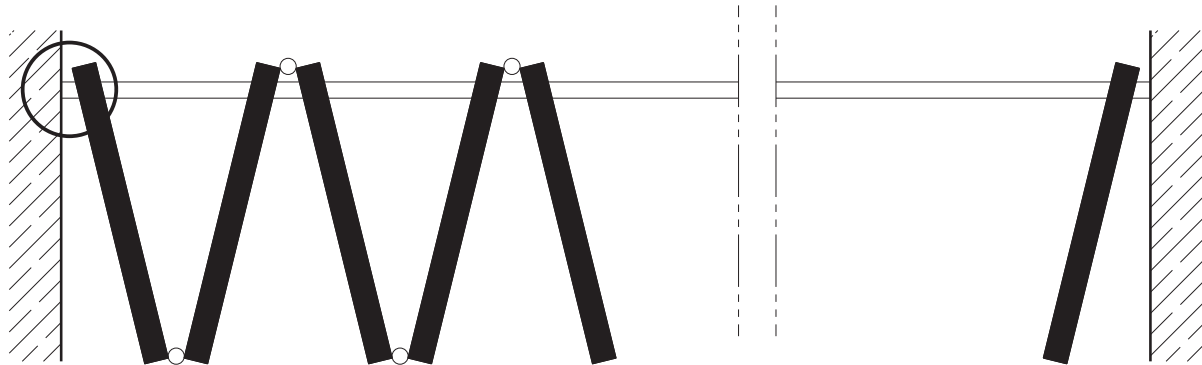
Technische Änderungen vorbehalten
Sous réserve de modifications techniques
Subject to modification

Hawa AG 8932 Mettmenstetten Switzerland
Tel. +41 44 767 91 91 Fax +41 44 767 91 78
www.hawa.ch

Con riserva di apportare modifiche tecniche
Bajo reserva de modificaciones técnicas

Hawa AG 8932 Mettmenstetten Switzerland
Tel. +41 44 767 91 91 Fax +41 44 767 91 78
www.hawa.ch

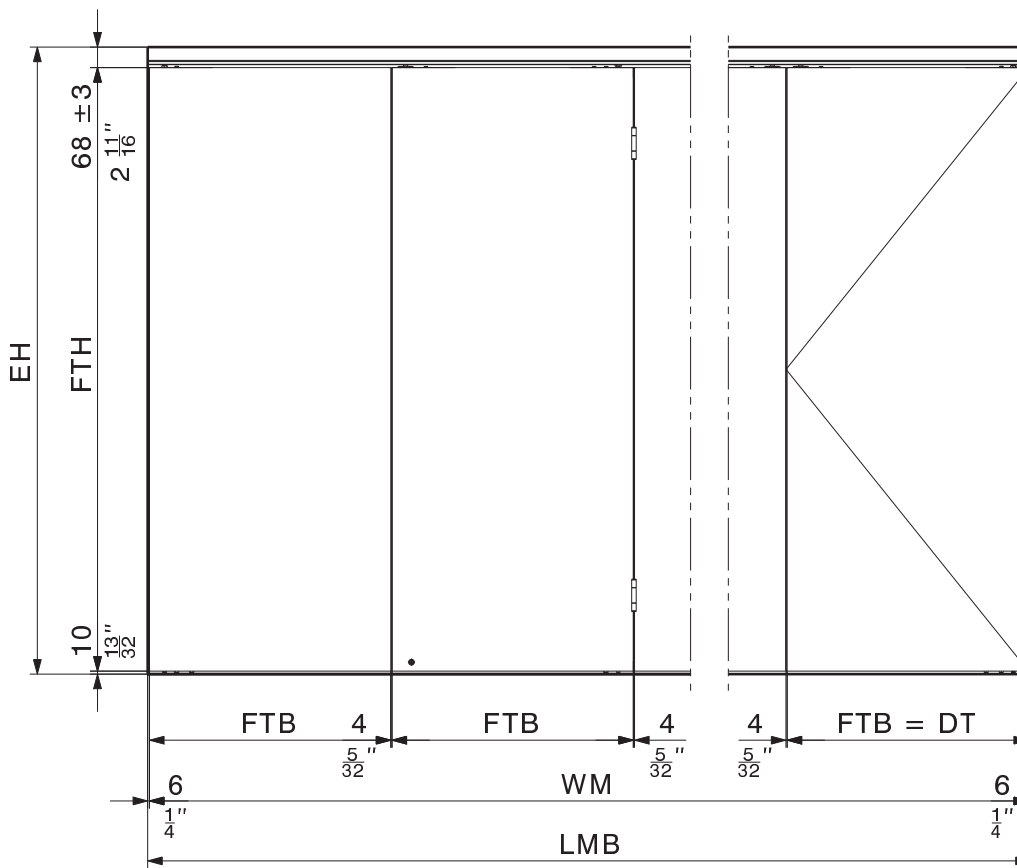
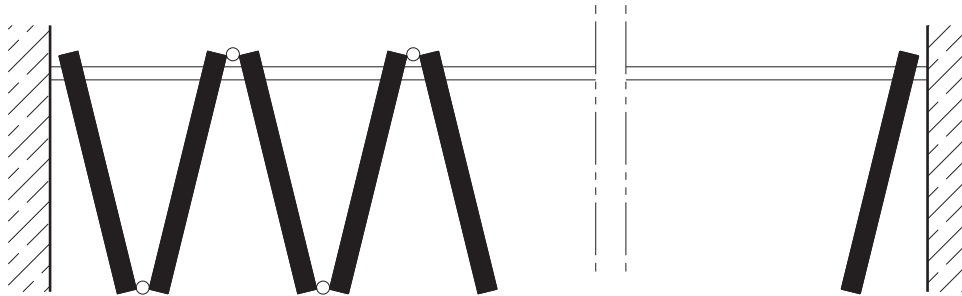
Varianten Wandanschluss
Variantes à raccordement mural
Wall attachment options
Variante collegamento a parete
Variantes de encuentro con pared



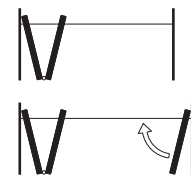
Technische Änderungen vorbehalten
Sous réserve de modifications techniques
Subject to modification

Con riserva di apportare modifiche tecniche
Bajo reserva de modificaciones técnicas

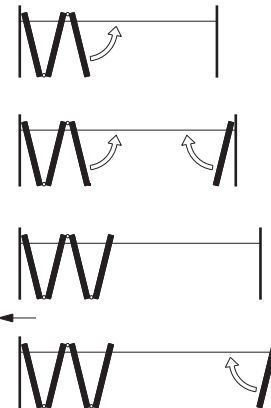
Berechnungen mit 1 Faltpaket
Calculs avec 1 paquet de porte pliante
Calculations with 1 folded stack
Calcolo con 1 pacchetto a libro
Cálculo con 1 área de plegado



mit/ohne Führungsschienen
 avec/sans rails de guidage
 with/without bottom guide channels
 con/senza rotaie guida
 con/sin guías inferiores



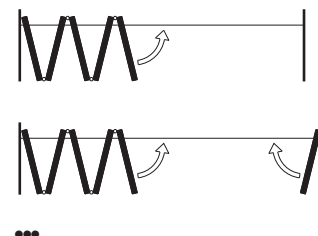
mit Führungsschienen
 avec rails de guidage
 with bottom guide channels
 con rotaie guida
 con guías inferiores



LMB =	
AT =	
EH =	

AT = Anzahl Türen
 Nombre de portes
 Number of doors
 Numero porte
 Número de puertas

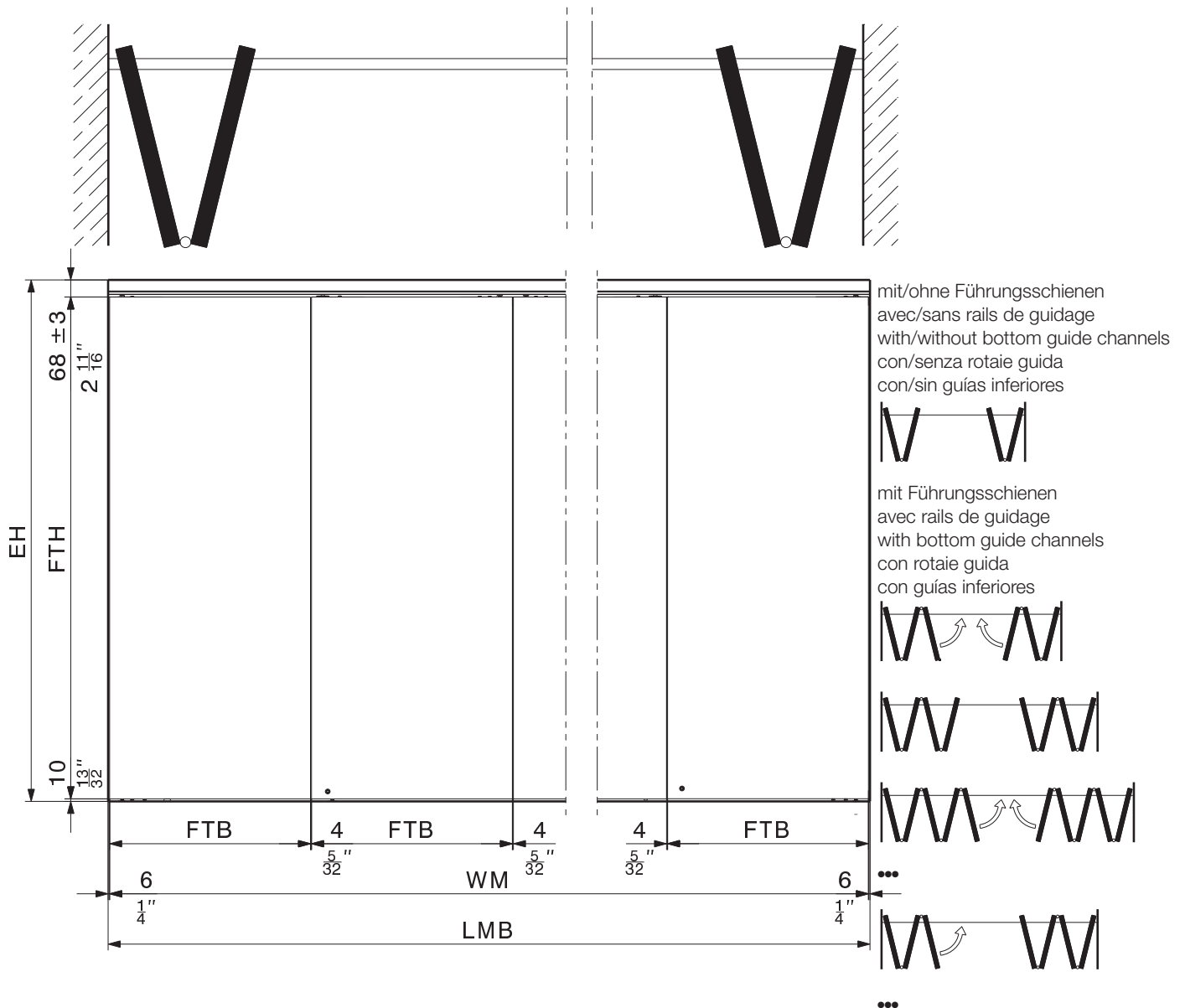
$WM = LMB - 12$	
$FTB = \frac{WM + 4}{AT} - 4$	
$FTH = EH - 78$	



Technische Änderungen vorbehalten
 Sous réserve de modifications techniques
 Subject to modification

Con riserva di apportare modifiche tecniche
 Bajo reserva de modificaciones técnicas

Berechnungen mit 2 Faltpaketeten
Calculs avec 2 paquets de portes pliantes
Calculations with 2 folded stacks
Calcolo con 2 pacchetti a libro
Cálculo con 2 áreas de plegado



LMB =	
AT =	
EH =	

AT = Anzahl Türen
 Nombre de portes
 Number of doors
 Numero porte
 Número de puertas

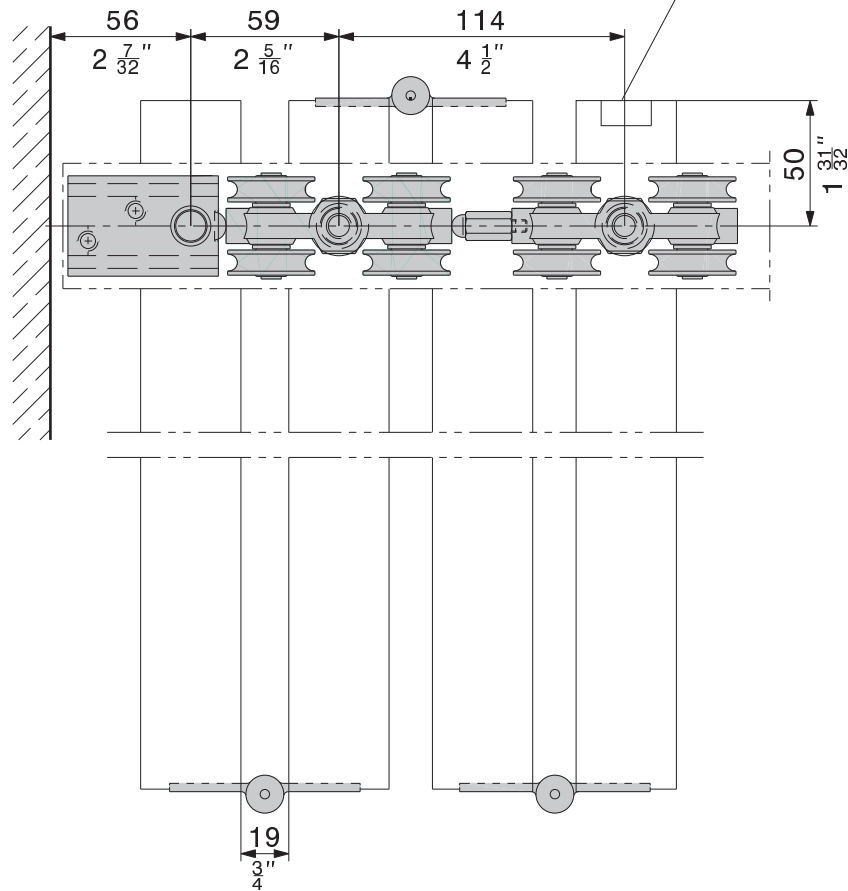
$WM = LMB - 12$	
$FTB = \frac{WM + 4}{AT} - 4$	
$FTH = EH - 78$	

Technische Änderungen vorbehalten
 Sous réserve de modifications techniques
 Subject to modification

Con riserva di apportare modifiche tecniche
 Bajo reserva de modificaciones técnicas

Paket vermasst
Paquet aux cotes mesurées
Dimensioned stack
Pacchetto quotato
Sistema plegado, con cotas

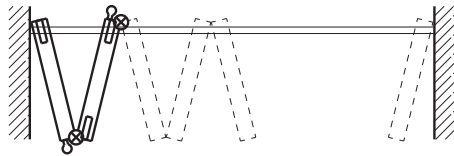
Wir empfehlen eine bauseitige Türfeststellung.
Nous recommandons une fixation de la porte par le client.
We recommend on-site door fixing by the customer.
Si raccomanda la fissazione della porta da parte del cliente.
Se recomienda la fijación de la puerta en su posición final.



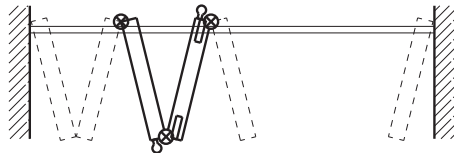
Technische Änderungen vorbehalten
Sous réserve de modifications techniques
Subject to modification

Con riserva di apportare modifiche tecniche
Bajo reserva de modificaciones técnicas

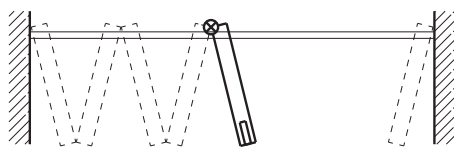
Übersicht Komponenten
Vue d'ensemble des composants
Component overview
Panoramica componenti
Ubicación de los componentes



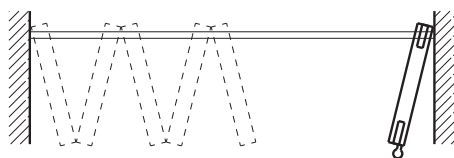
19532



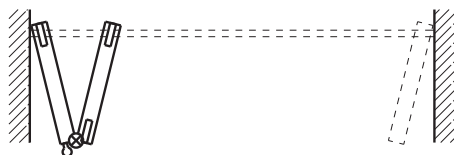
19533



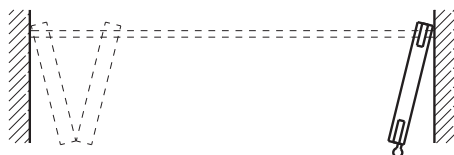
19620



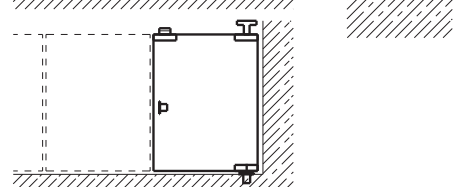
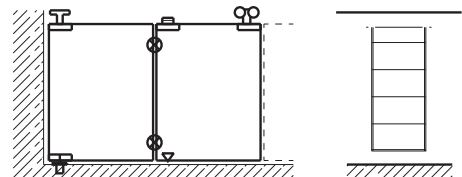
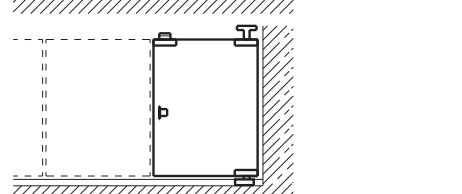
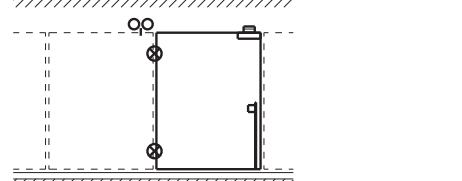
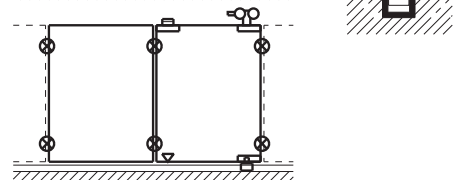
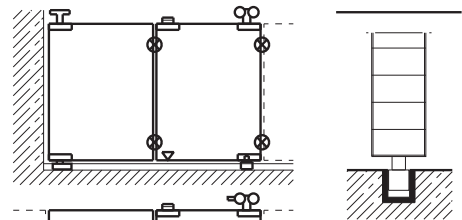
19618


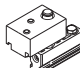

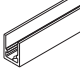






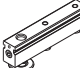

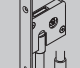




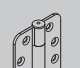

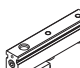





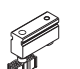



19534



19619

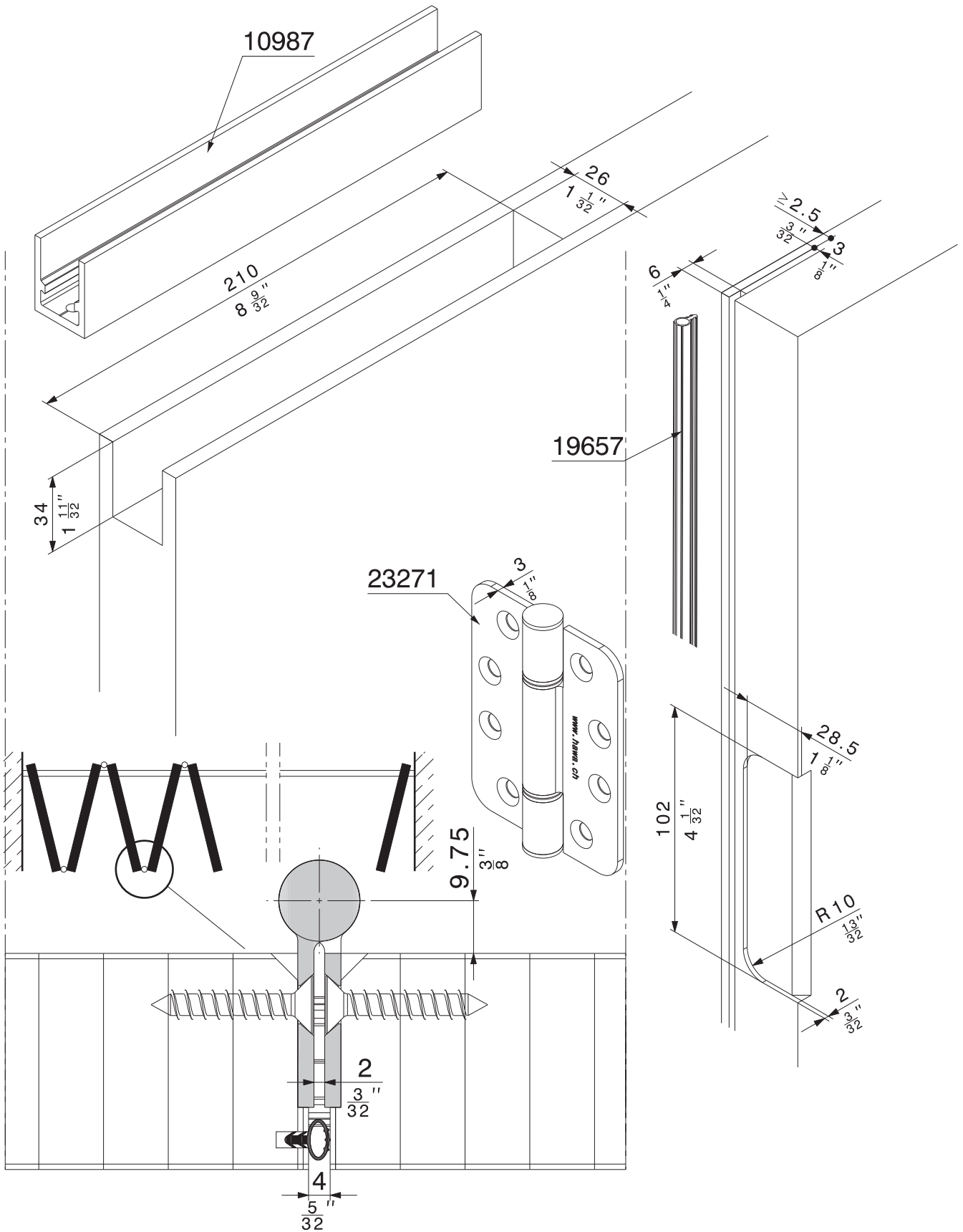


 16485 	 10987 	 10726 	 Einsteckschloss bauseits Serrure à mortaiser par le client Bar lock provided by customer Serratura incassata tramite cliente Cerradura de canto a proveer por parte del cliente
 20426 	 19515 	 19592 	 Einsteckschloss oder Türkantenriegel bauseits Serrure à mortaiser ou verrou de chant de porte par le client Bar lock or door edge lock provided by customer Serratura incassata oppure chia- vistello bordo anta tramite cliente Cerradura de pasador largo e de canto a proveer por parte de cliente
 16482 	 23271 	 19516 	
 16685 	 19657 	 19518 	 Optional En option Optional Opzionale Opcional

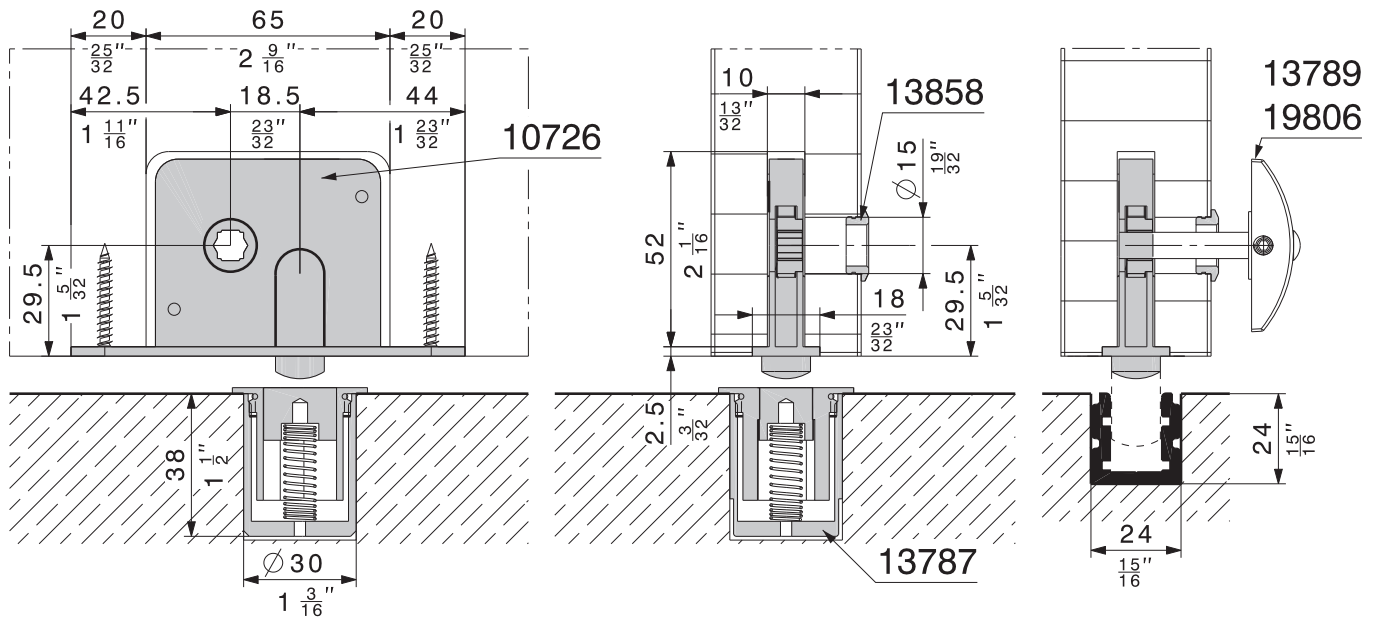
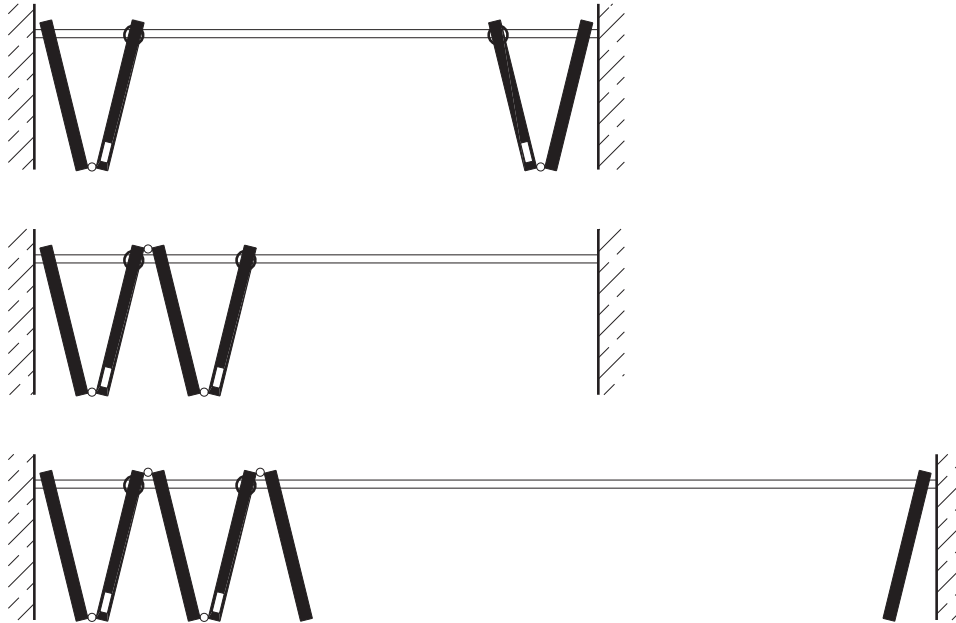
Technische Änderungen vorbehalten
 Sous réserve de modifications techniques
 Subject to modification

Con riserva di apportare modifiche tecniche
 Bajo reserva de modificaciones técnicas

*Ausfräsungen
Découpages
Cutouts
Fresature
Fresados*



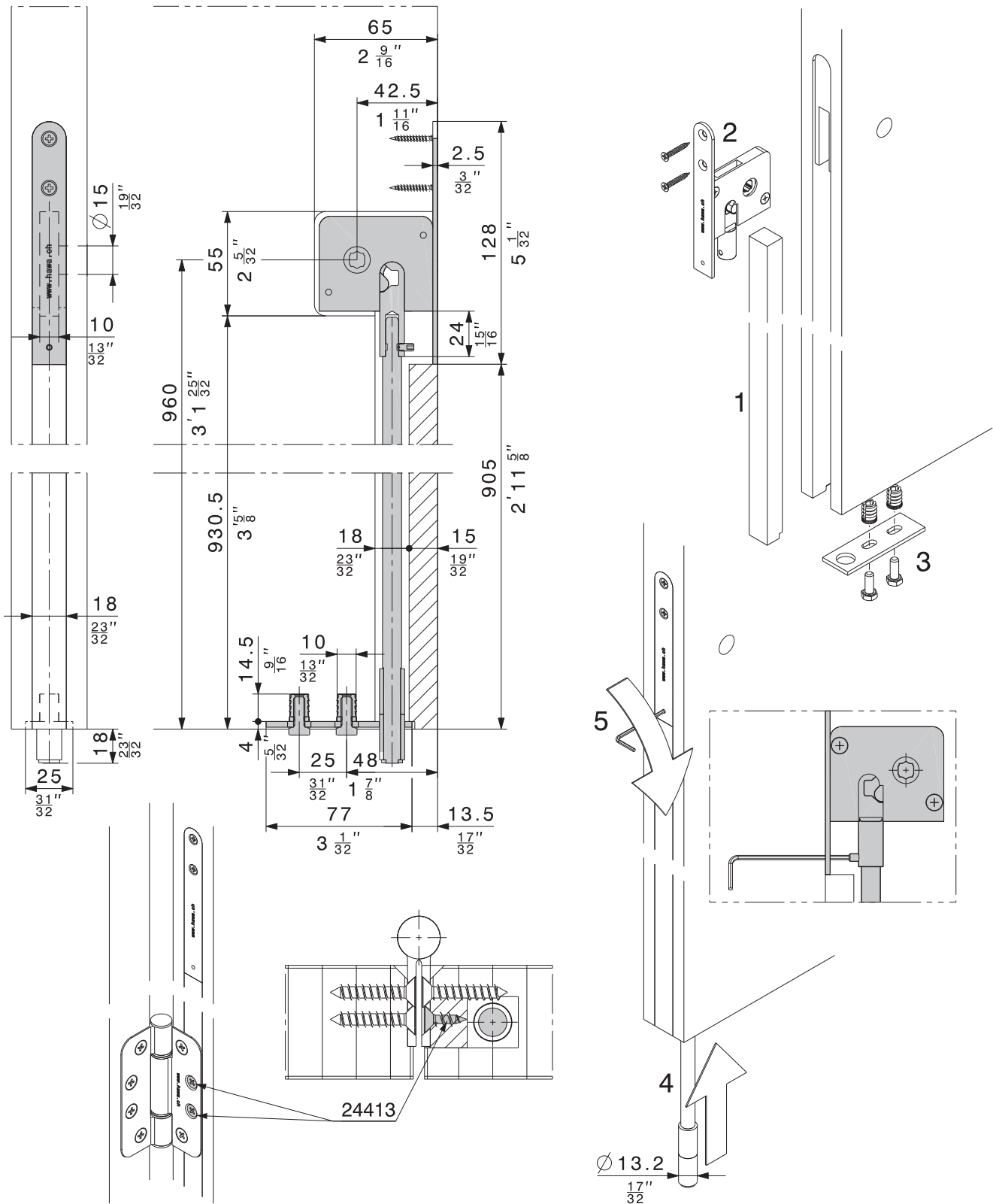
Empfehlung: Position und Ausfräsung Zapfenschloss 10726
Recommandation: position et défonçage serrure à tenon 10726
Recommendation: 10726 deadbolt lock position and cut-out
Suggerimento: posizione e fresatura serratura a tenone 10726
Sugerencia: posición y fresado cerradura 10726



Technische Änderungen vorbehalten
 Sous réserve de modifications techniques
 Subject to modification

Con riserva di apportare modifiche tecniche
 Bajo reserva de modificaciones técnicas

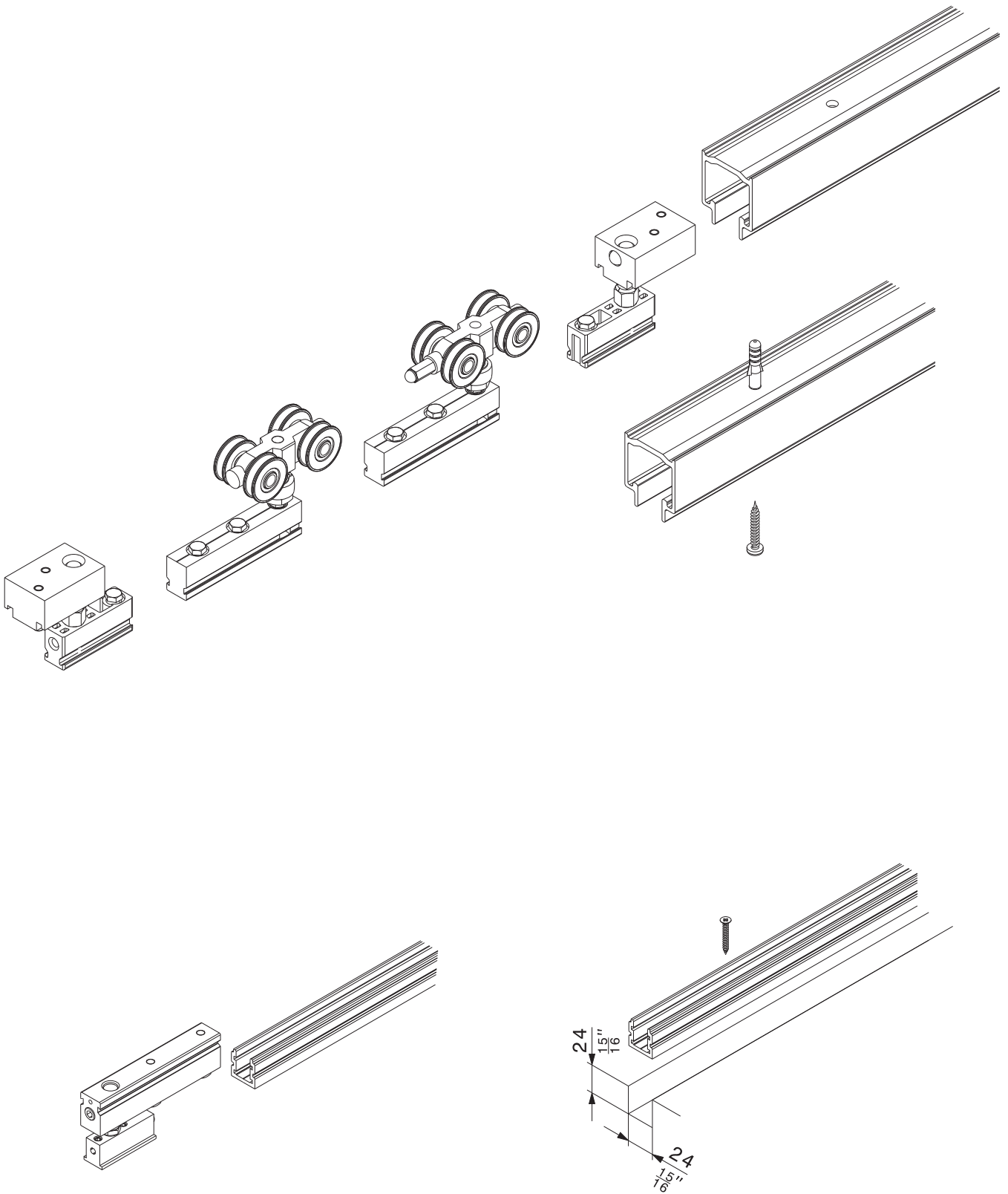
Ausfräsung und Montage Stangenschloss 19592
Découpages et montage serrure à tringle 19592
Cutouts and mounting bar bolt lock 19592
Fresatura et montaggio serratura a paletto 19592
Fresado y montaje cerradura de vástago 19592



Technische Änderungen vorbehalten
 Sous réserve de modifications techniques
 Subject to modification

Con riserva di apportare modifiche tecniche
 Bajo reserva de modificaciones técnicas

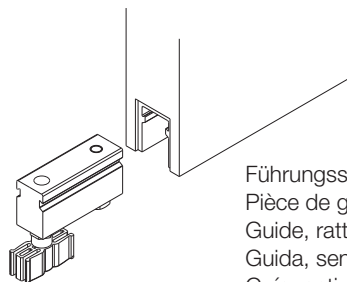
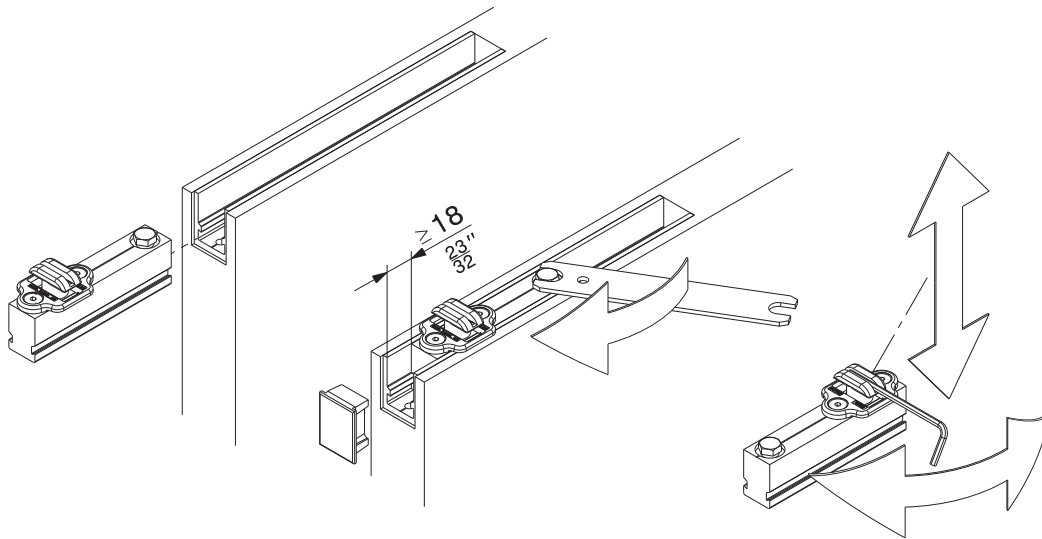
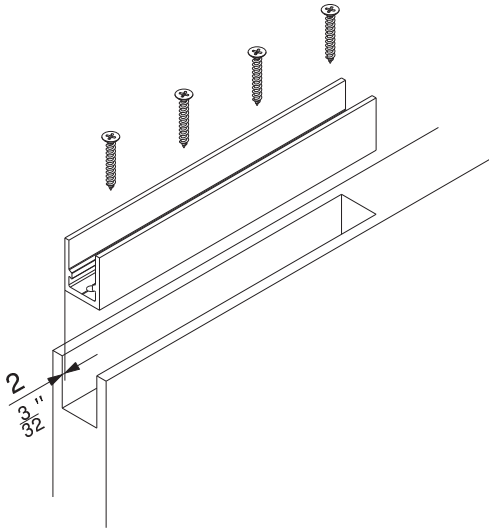
*Montage Lauf- und Führungsschiene
Montage rail de roulement et rail de guidage
Assembly top track and bottom guide channel
Montaggio rotaia e guida
Montaje riel de rodadura y guía*



Technische Änderungen vorbehalten
Sous réserve de modifications techniques
Subject to modification

Con riserva di apportare modifiche tecniche
Bajo reserva de modificaciones técnicas

Montage Komponenten Falttüre
Montage des composants de porte pliante
Folding door component assembly
Montaggio componenti porta a libro
Montaje de los componentes de la puerta plegable

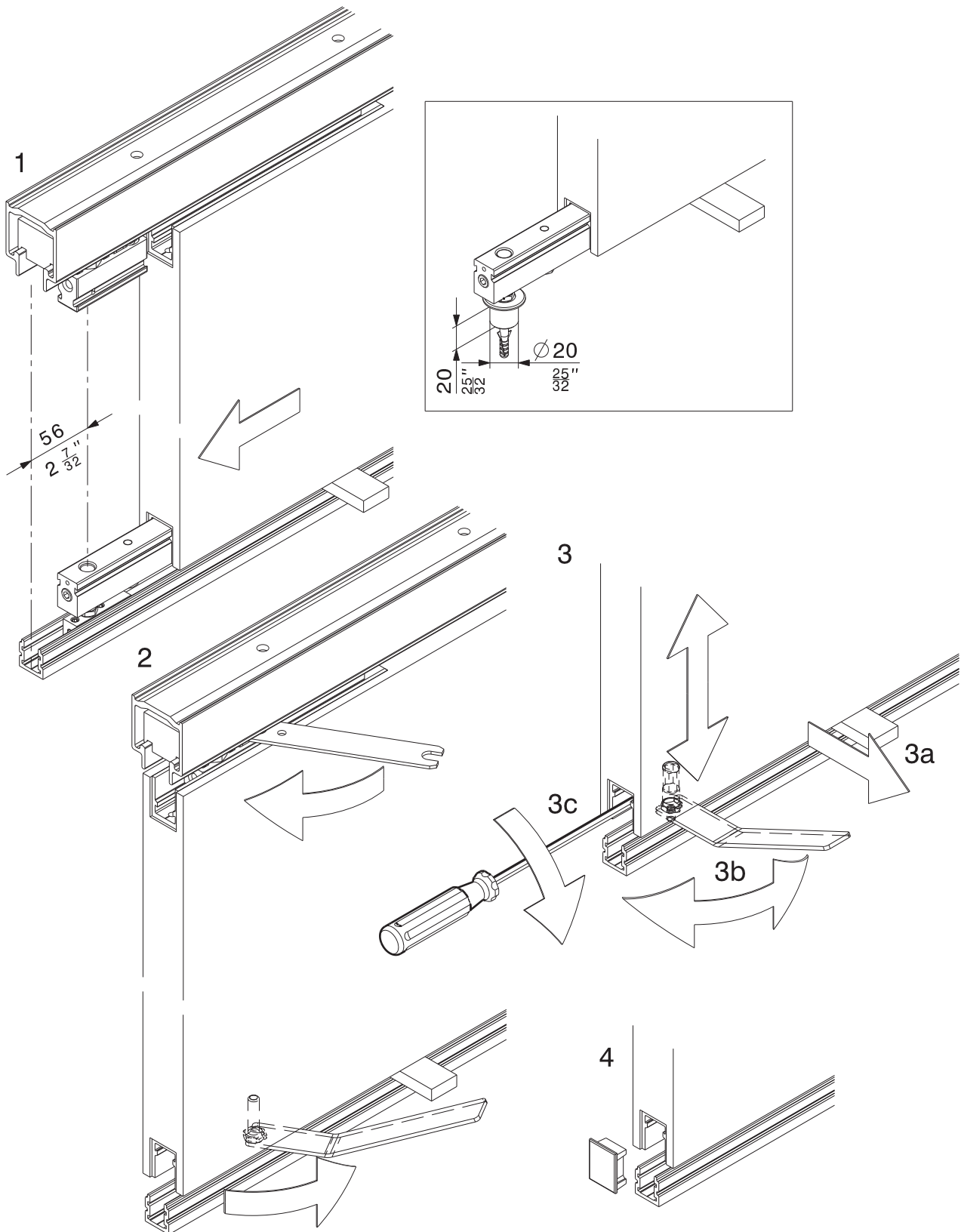


Führungsstück, spielfrei 19518
Pièce de guidage, autoserrant 19518
Guide, rattle proof 19518
Guida, senza gioco 19518
Guía, anti-vibraciones 19518

Technische Änderungen vorbehalten
Sous réserve de modifications techniques
Subject to modification

Con riserva di apportare modifiche tecniche
Bajo reserva de modificaciones técnicas

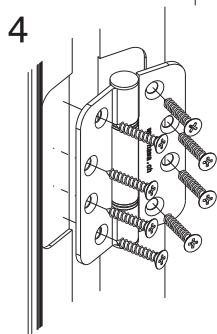
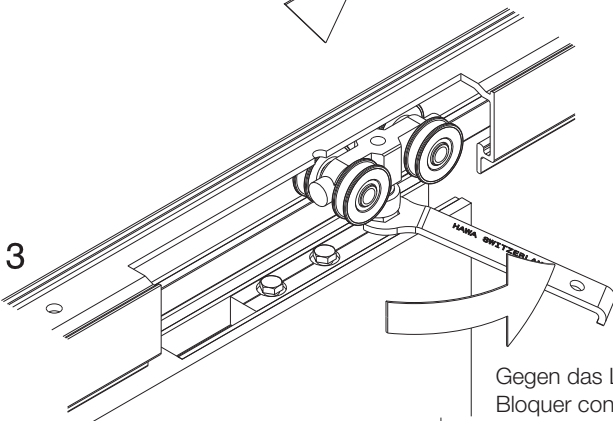
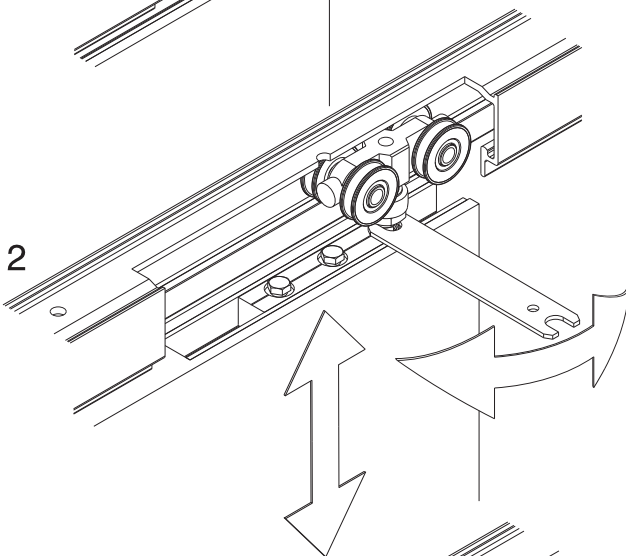
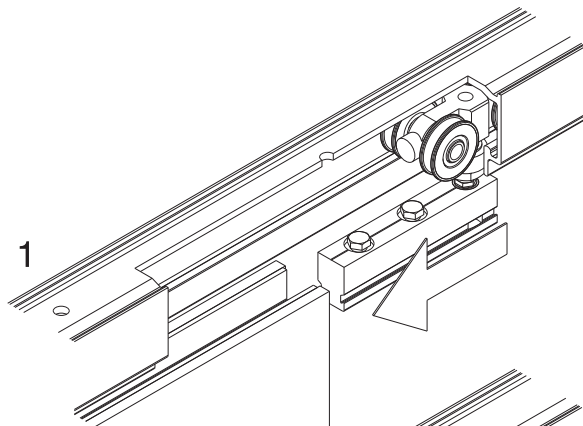
Montage Drehtüre
Montage porte pivotante
Assembly pivot door
Montaggio porta girevole
Montaje puerta pivotante



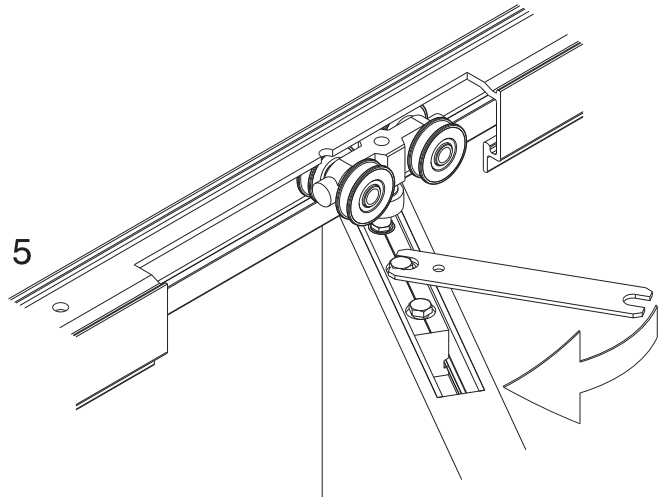
Technische Änderungen vorbehalten
Sous réserve de modifications techniques
Subject to modification

Con riserva di apportare modifiche tecniche
Bajo reserva de modificaciones técnicas

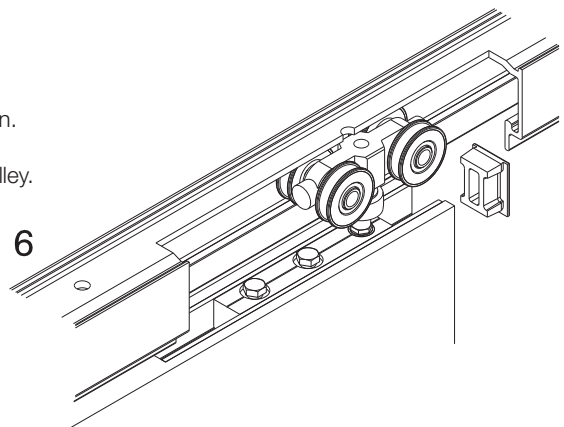
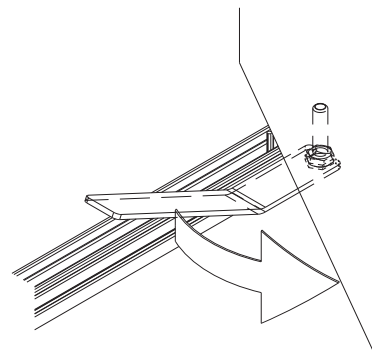
Montage Falttüre
Montage porte pliante
Assembly folding door
Montaggio porta a libro
Montaje puerta plegable



Gegen das Laufwerk kontern.
 Bloquer contre le chariot.
 Counter-lock against the trolley.
 Bloccare contro il carrello.
 Bloquear contra el carro.



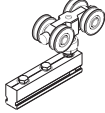
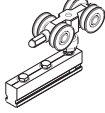
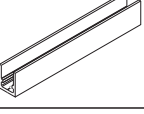
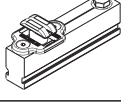
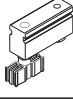
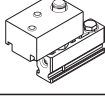
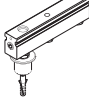
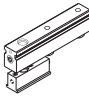
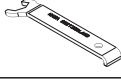
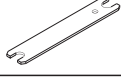
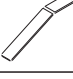

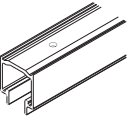
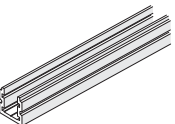











Paket überdrücken, Laufwerk und Bodenführung festschrauben.
 Appuyer le paquet au-delà du point normal, visser solidement le chariot et le guide inférieur.
 Overturn the stack past 90°, then tighten trolley and floor guide.
 Frizionare il pacchetto, avvitare a fondo carrello e guida a pavimento.
 Colocar el paquete en posición, fijar corredera y guía para el suelo.



Technische Änderungen vorbehalten
 Sous réserve de modifications techniques
 Subject to modification

Con riserva di apportare modifiche tecniche
 Bajo reserva de modificaciones técnicas

Beschlägeübersicht
Composants de la ferrure
Hardware system components
Assortimento ferramenta
Componentes de los herrajes

		16482
		16685
	208 mm ($8\frac{3}{16}$ ")	10987
		20426
		19518
		16485
		19515
		19516
		10789
		14861
		19128
		10632
	6000 mm ($19'8\frac{7}{32}$ ")	16852
	nach Mass sur mesure cut to size su misura a medida	16853
	6000 mm ($19'8\frac{7}{32}$ ")	15405
	nach Mass sur mesure cut to size su misura a medida	15554
	10000 mm ($32'9\frac{23}{32}$ ")	19657
		23271
		10726
		19592
		13789
		19806
		13858
		10723
		13130
		13787
		17326

Technische Änderungen vorbehalten
 Sous réserve de modifications techniques
 Subject to modification

Con riserva di apportare modifiche tecniche
 Bajo reserva de modificaciones técnicas

Bedienung der Faltwand
Commande de la paroi pliante
Folding wall operation
Uso della parete a libro
Operación del tabique plegable

- ➡ Dem Endkunden ist diese Bedienungsanleitung abzugeben.
Le présent mode d'emploi doit être remis au client final.
These operation instructions must be supplied to the end user.
Consegnare le presenti istruzioni d'uso all'utente finale.
Estas instrucciones de operación deben ser suministradas al usuario final.

Die Türen müssen in dieser Reihenfolge geschlossen werden.
Les portes doivent être fermées dans l'ordre décrit.
Panels must be closed in the order shown.
Le ante devono essere chiuse in questa sequenza.
Los paneles deben ser cerrados en base a la siguiente secuencia.

