



Kubikina K6100 PATENTED

Applicazione 1: all'interno del box

Aplicación 1: en el canto de la hoja

Anwendungsmöglichkeit 1: Einbau innerhalb des Gehäuses

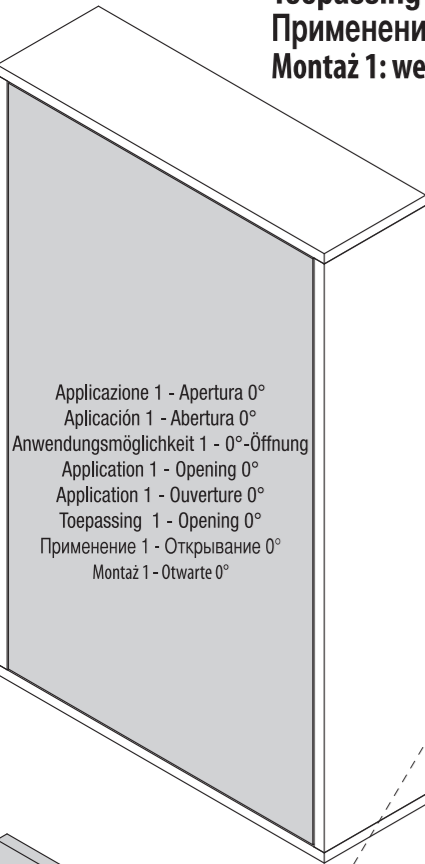
Application 1: mounting inside the box

Application 1: à l'intérieur du box

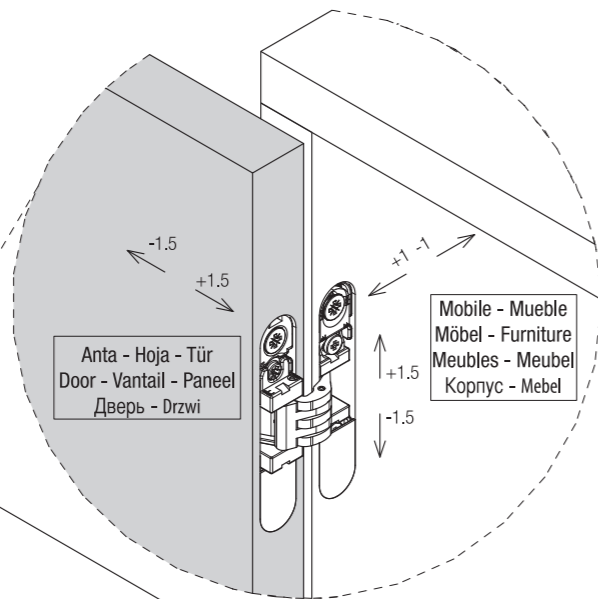
Toepassing 1: montage binnen het vak

Применение 1: внутри корпуса

Montaż 1: wewnątrz korpusu

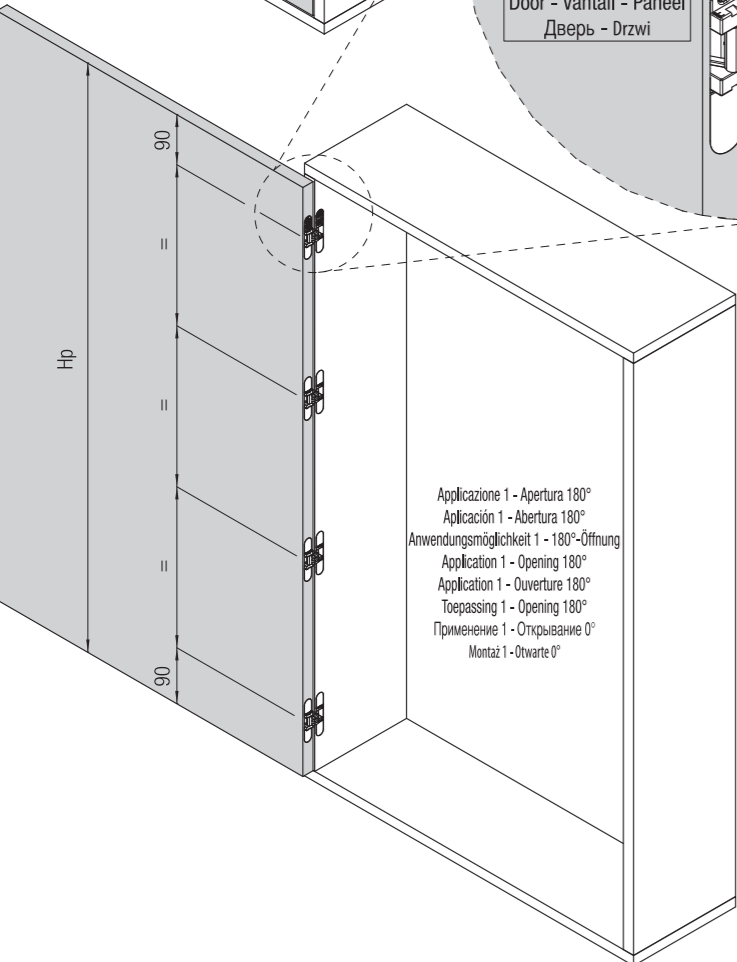


Applicazione 1 - Apertura 0°
Aplicación 1 - Abertura 0°
Anwendungsmöglichkeit 1 - 0°-Öffnung
Application 1 - Opening 0°
Application 1 - Ouverture 0°
Toepassing 1 - Opening 0°
Применение 1 - Открытие 0°
Montaż 1 - Otwarte 0°

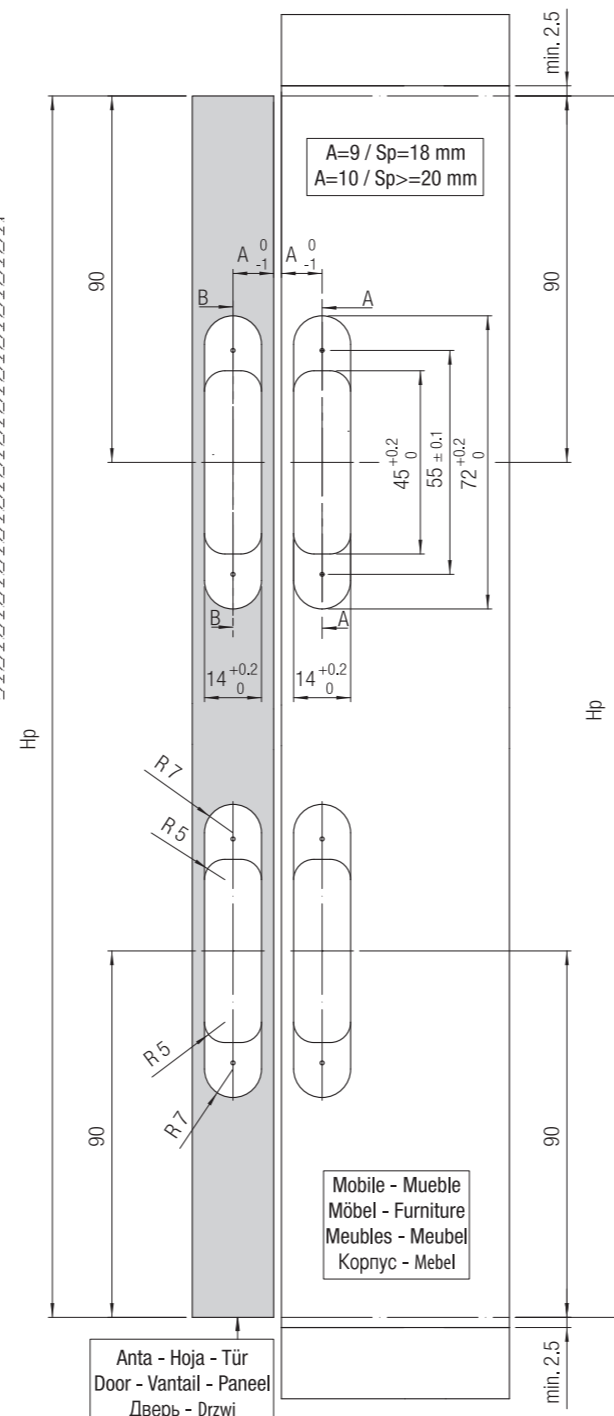
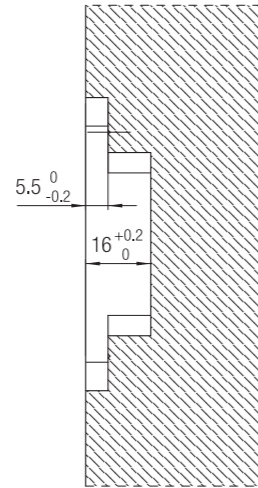


Anta - Hoja - Tür
Door - Vantail - Paneel
Дверь - Drzwi

Mobile - Mueble
Möbel - Furniture
Meubles - Meubel
Корпус - Mebel



Applicazione 1 - Apertura 180°
Aplicación 1 - Abertura 180°
Anwendungsmöglichkeit 1 - 180°-Öffnung
Application 1 - Opening 180°
Application 1 - Ouverture 180°
Toepassing 1 - Opening 180°
Применение 1 - Открытие 180°
Montaż 1 - Otwarte 0°



A=9 / Sp=18 mm
A=10 / Sp>=20 mm

Anta - Hoja - Tür
Door - Vantail - Paneel
Дверь - Drzwi

Mobile - Mueble
Möbel - Furniture
Meubles - Meubel
Корпус - Mebel

Lp= Larghezza pannello anta
Hp= Altezza pannello anta
Sp= Spessore pannello anta

Lp= Door width
Hp= Door height
Sp= Door thickness

Lp= Ширина дверной панели
Hp= Высота дверной панели
Sp= Толщина дверной панели

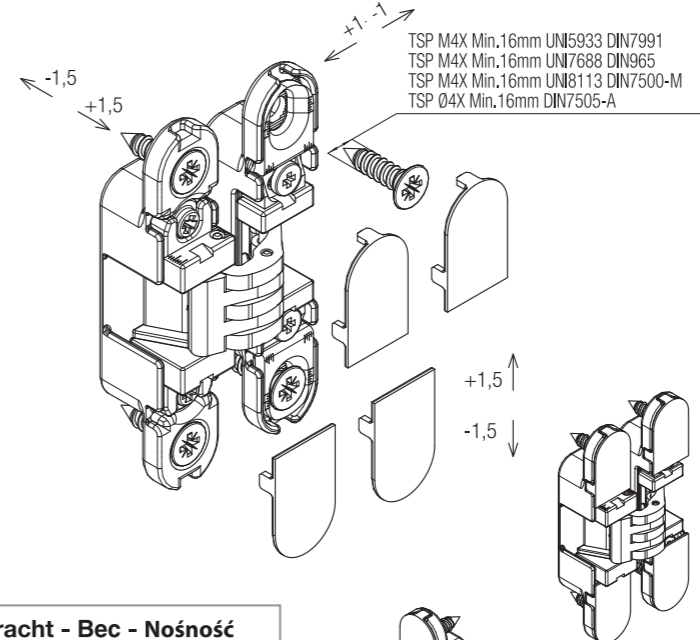
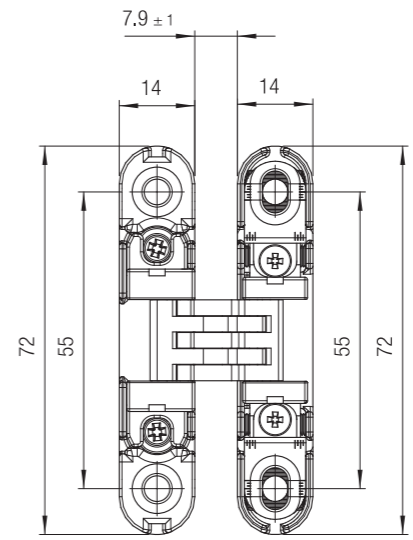
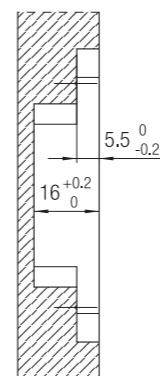
Lp= Ancho panel
Hp= Altura panel
Sp= Espesor panel

Lp= Largeur vantail
Hp= Hauteur vantail
Sp= Épaisseur vantail

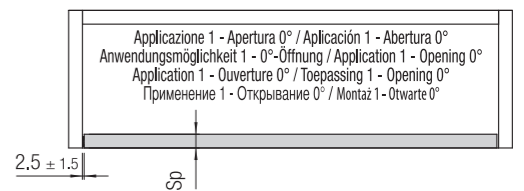
Lp= szerokość skrzydła
Hp= wysokość skrzydła
Sp= grubość skrzydła

Lp= Türblattbreite
Hp= Türblatthöhe
Sp= Türblattstärke

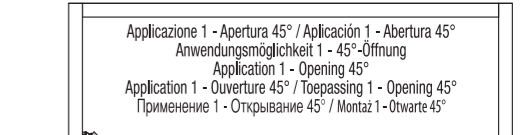
Lp= Deurbreedte
Hp= Deurhoogte
Sp= Deurdikte



TSP M4X Min.16mm UN15933 DIN7991
TSP M4X Min.16mm UN7688 DIN965
TSP M4X Min.16mm UN18113 DIN7500-M
TSP Ø4X Min.16mm DIN7505-A



Applicazione 1 - Apertura 0° / Aplicación 1 - Abertura 0°
Anwendungsmöglichkeit 1 - 0°-Öffnung / Application 1 - Opening 0°
Application 1 - Ouverture 0° / Toepassing 1 - Opening 0°
Применение 1 - Открытие 0° / Montaż 1 - Otwarte 0°



Applicazione 1 - Apertura 45° / Aplicación 1 - Abertura 45°
Anwendungsmöglichkeit 1 - 45°-Öffnung
Application 1 - Opening 45°
Application 1 - Ouverture 45° / Toepassing 1 - Opening 45°
Применение 1 - Открытие 45° / Montaż 1 - Otwarte 45°



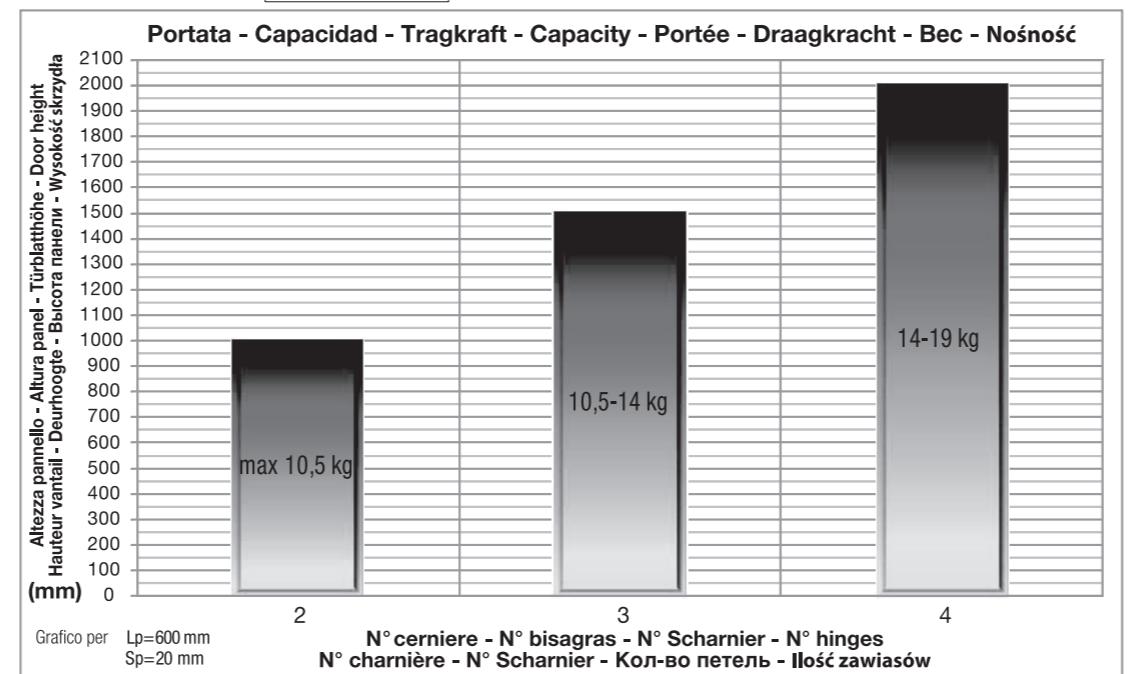
Applicazione 1 - Apertura 90° / Aplicación 1 - Abertura 90°
Anwendungsmöglichkeit 1 - 90°-Öffnung
Application 1 - Opening 90°
Application 1 - Ouverture 90° / Toepassing 1 - Opening 90°
Применение 1 - Открытие 90° / Montaż 1 - Otwarte 90°



Applicazione 1 - Apertura 135° / Aplicación 1 - Abertura 135°
Anwendungsmöglichkeit 1 - 135°-Öffnung
Application 1 - Opening 135°
Application 1 - Ouverture 135° / Toepassing 1 - Opening 135°
Применение 1 - Открытие 135° / Montaż 1 - Otwarte 135°



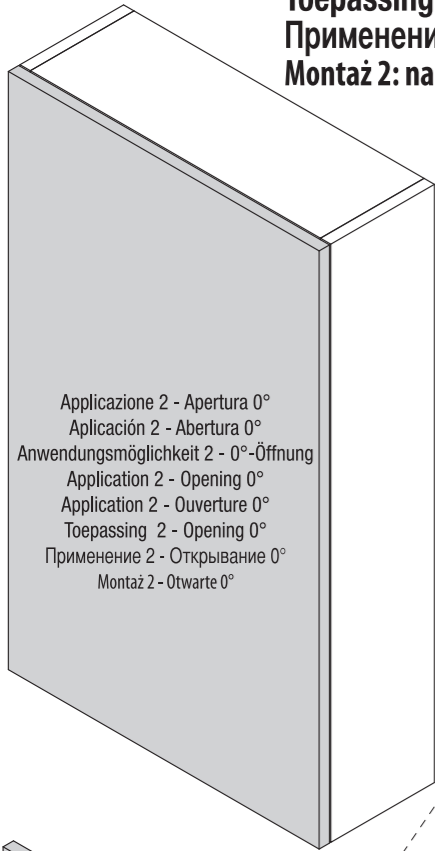
Applicazione 1 - Apertura 180° / Aplicación 1 - Abertura 180°
Anwendungsmöglichkeit 1 - 180°-Öffnung / Application 1 - Opening 180°
Application 1 - Ouverture 180°
Toepassing 1 - Opening 180°
Применение 1 - Открытие 180° / Montaż 1 - Otwarte 180°



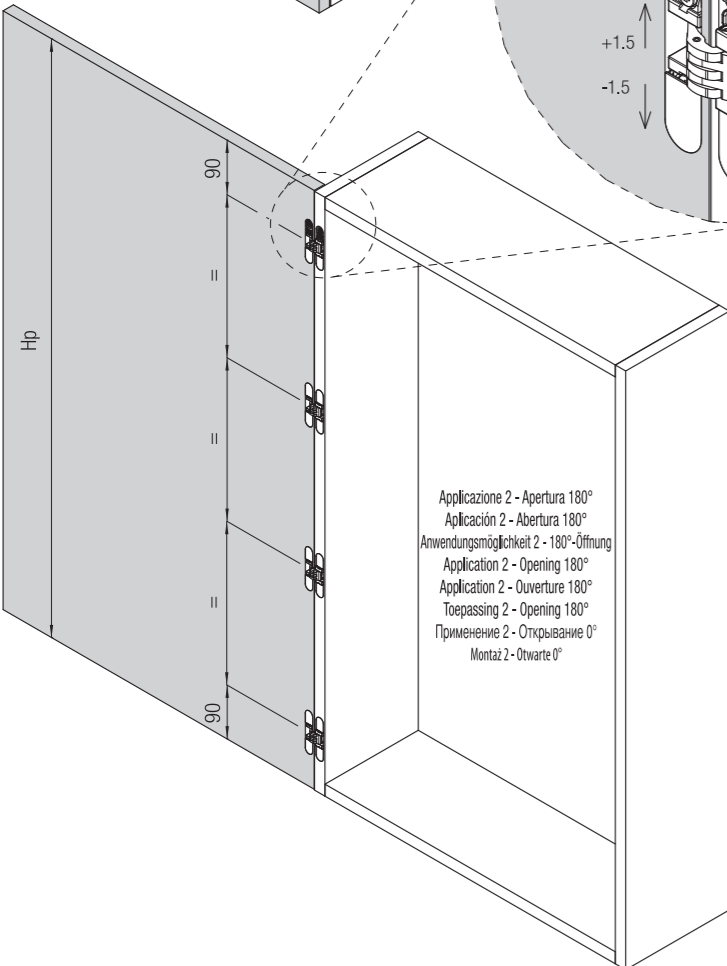


Kubikina K6100 PATENTED

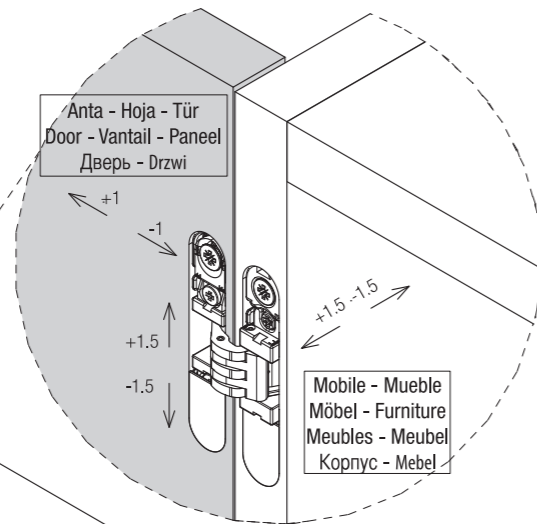
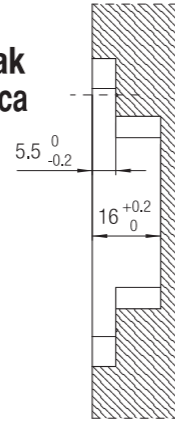
Applicazione 2: all'esterno del box
Aplicación 2: en el exterior de la hoja
Anwendungsmöglichkeit 2: Einbau außerhalb des Gehäuses
Application 2: mounting outside the box
Application 2: à l'extérieur du box
Toepassing 2: de montage van buiten het vak
Применение 2: с внешней стороны корпуса
Montaż 2: na zewnątrz korpusu



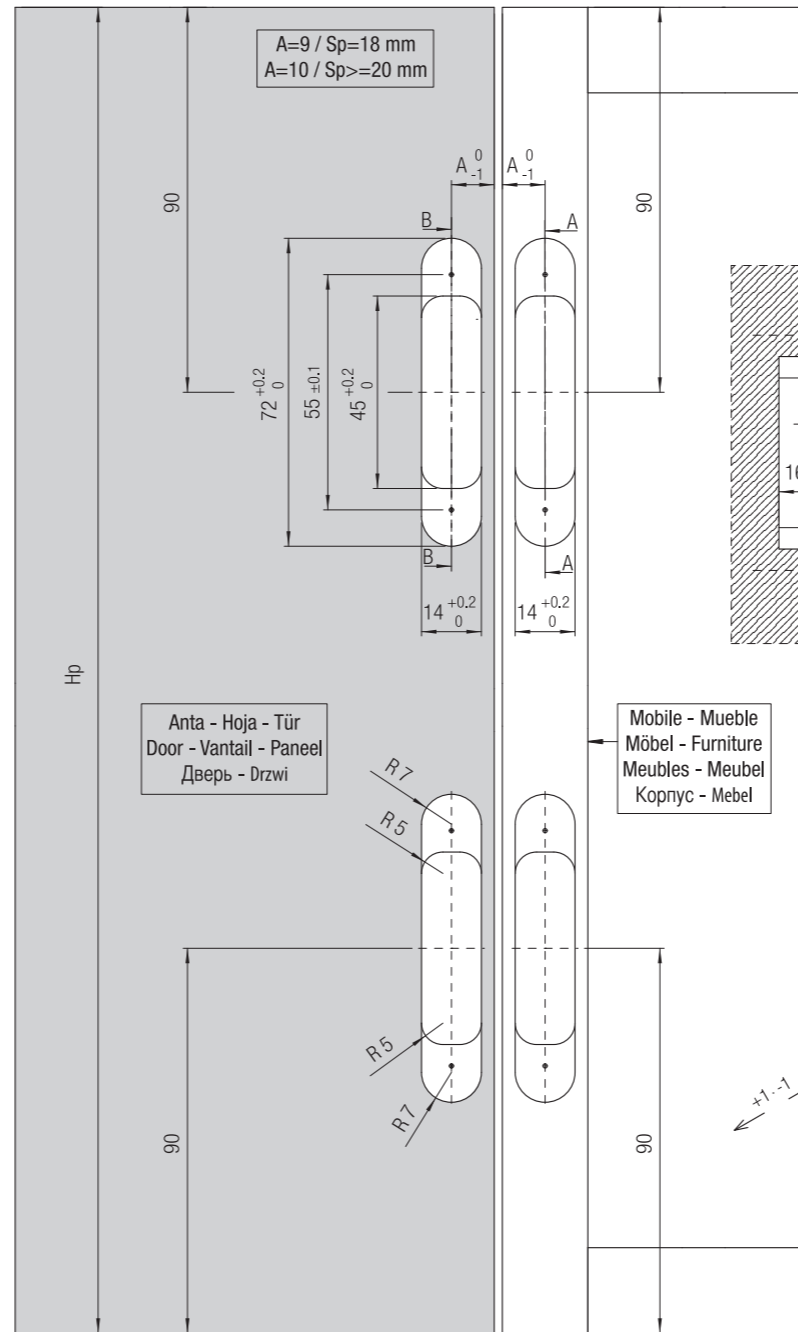
Applicazione 2 - Apertura 0°
 Aplicación 2 - Abertura 0°
 Anwendungsmöglichkeit 2 - 0°-Öffnung
 Application 2 - Opening 0°
 Application 2 - Ouverture 0°
 Toepassing 2 - Opening 0°
 Применение 2 - Открывание 0°
 Montaż 2 - Otwarte 0°



Applicazione 2 - Apertura 180°
 Aplicación 2 - Abertura 180°
 Anwendungsmöglichkeit 2 - 180°-Öffnung
 Application 2 - Opening 180°
 Application 2 - Ouverture 180°
 Toepassing 2 - Opening 180°
 Применение 2 - Открывание 180°
 Montaż 2 - Otwarte 180°



Mobile - Mueble
 Möbel - Furniture
 Meubles - Meubel
 Копрыс - Mebel



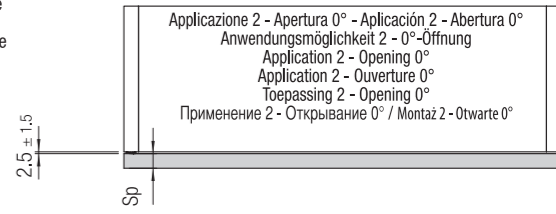
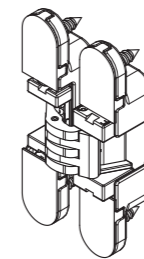
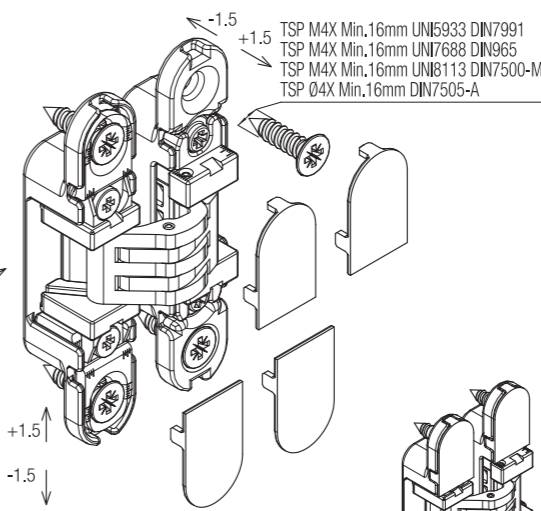
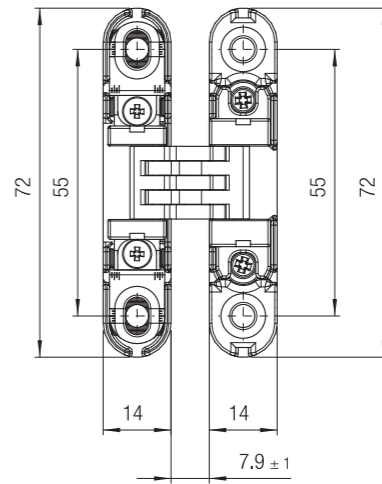
Anta - Hoja - Tür
 Door - Vantail - Paneel
 Дверь - Drzwi

Mobile - Mueble
 Möbel - Furniture
 Meubles - Meubel
 Копрыс - Mebel

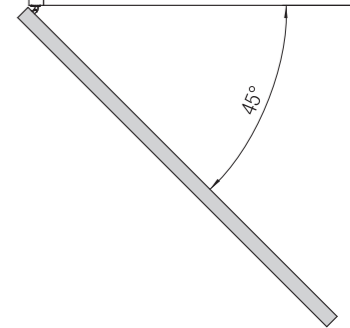
Lp= Larghezza pannello anta / Ancho panel / Türblattbreite
 Hp= Altezza pannello anta / Altura panel / Türblatthöhe
 Sp= Spessore pannello anta / Espesor panel / Türblattstärke

Lp= Door width / Door height / Door thickness
 Hp= Altezza pannello anta / Altura panel / Türblatthöhe
 Sp= Spessore pannello anta / Espesor panel / Türblattstärke

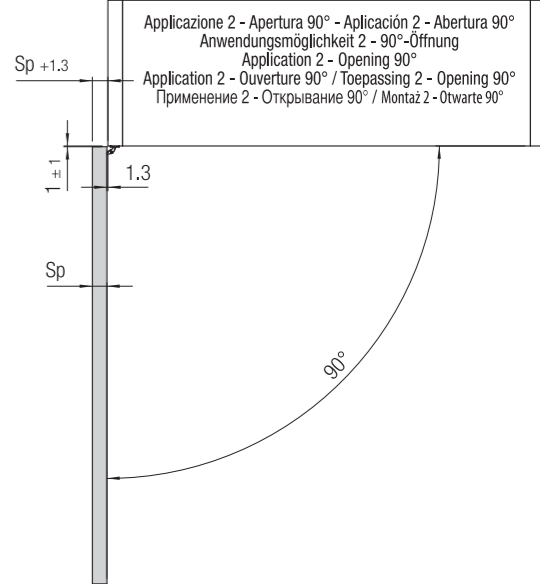
Lp= Ширина дверной панели / szerokość skrzydła / wysokość skrzydła / grubość skrzydła
 Hp= Высота дверной панели / Türblatthöhe
 Sp= Толщина дверной панели / Türblattstärke



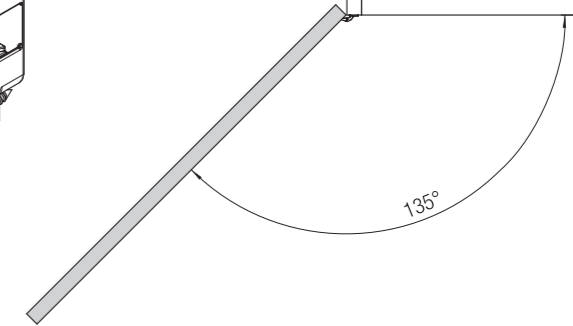
Applicazione 2 - Apertura 0° - Aplicación 2 - Abertura 0°
 Anwendungsmöglichkeit 2 - 0°-Öffnung
 Application 2 - Opening 0°
 Application 2 - Ouverture 0°
 Toepassing 2 - Opening 0°
 Применение 2 - Открывание 0° / Montaż 2 - Otwarte 0°



Applicazione 2 - Apertura 45° - Aplicación 2 - Abertura 45°
 Anwendungsmöglichkeit 2 - 45°-Öffnung
 Application 2 - Opening 45°
 Application 2 - Ouverture 45° / Toepassing 2 - Opening 45°
 Применение 2 - Открывание 45° / Montaż 2 - Otwarte 45°



Applicazione 2 - Apertura 135° - Aplicación 2 - Abertura 135°
 Anwendungsmöglichkeit 2 - 135°-Öffnung
 Application 2 - Opening 135°
 Application 2 - Ouverture 135° / Toepassing 2 - Opening 135°
 Применение 2 - Открывание 135° / Montaż 2 - Otwarte 135°



Applicazione 2 - Apertura 180° / Aplicación 2 - Abertura 180°
 Anwendungsmöglichkeit 2 - 180°-Öffnung
 Application 2 - Opening 180° / Application 2 - Ouverture 180°
 Toepassing 2 - Opening 180°
 Применение 2 - Открывание 180° / Montaż 2 - Otwarte 180°

