

SERVO-DRIVE

inside

BLUMOTION

inside

SERVO-DRIVE uno

DE Montageanleitung

EN Installation instructions

FR Notice de montage

IT Indicazioni di montaggio

NL Montagehandleiding

DA Monteringsvejledning

FI Asennusohje

NO Monteringsanvisning

SV Monteringsanvisning

EL Οδηγίες εγκατάστασης

HR Upute za montažu

SR Uputstvo za montažu

SL Navodila za montažo

TR Montaj kılavuzu

ES Instrucciones de montaje

PT Instruções de montagem

PL Instrukcja montaży

SK Montážny návod

CS Montážní návod

HU Szerelés

BG Инструкции за монтаж

ET Paigaldusjuhend

LV Uzstādīšanas instrukcijas

LT Montavimo instrukcijos

RO Instrucțiuni de montare

RU Инструкция по монтажу

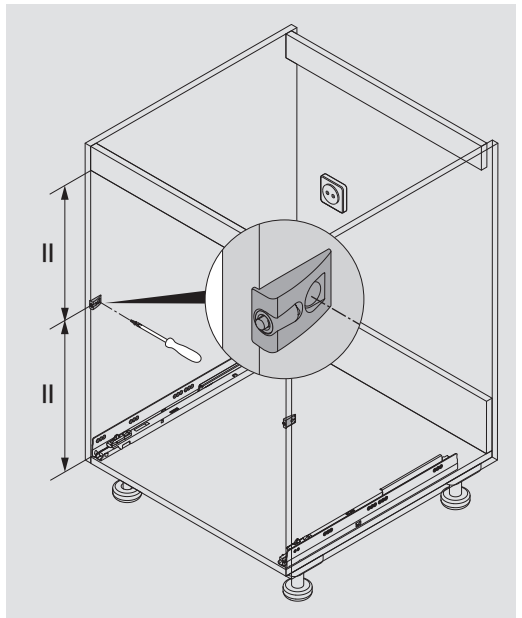
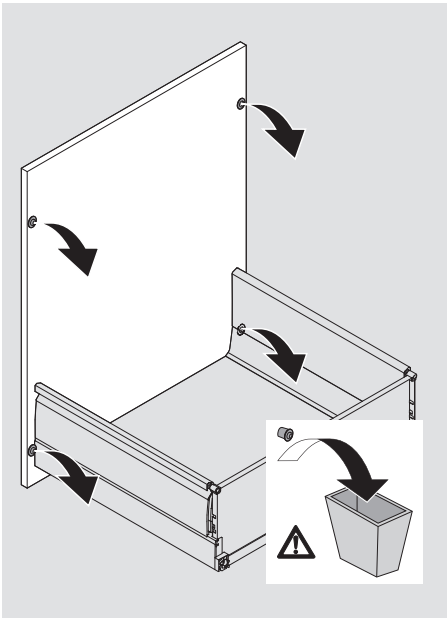
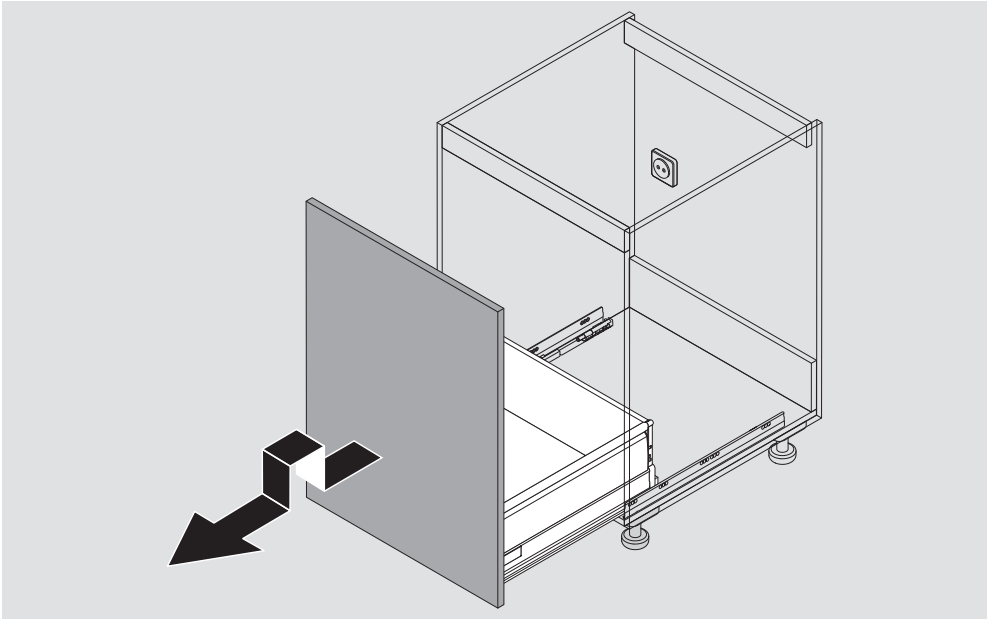
ZH 安装说明

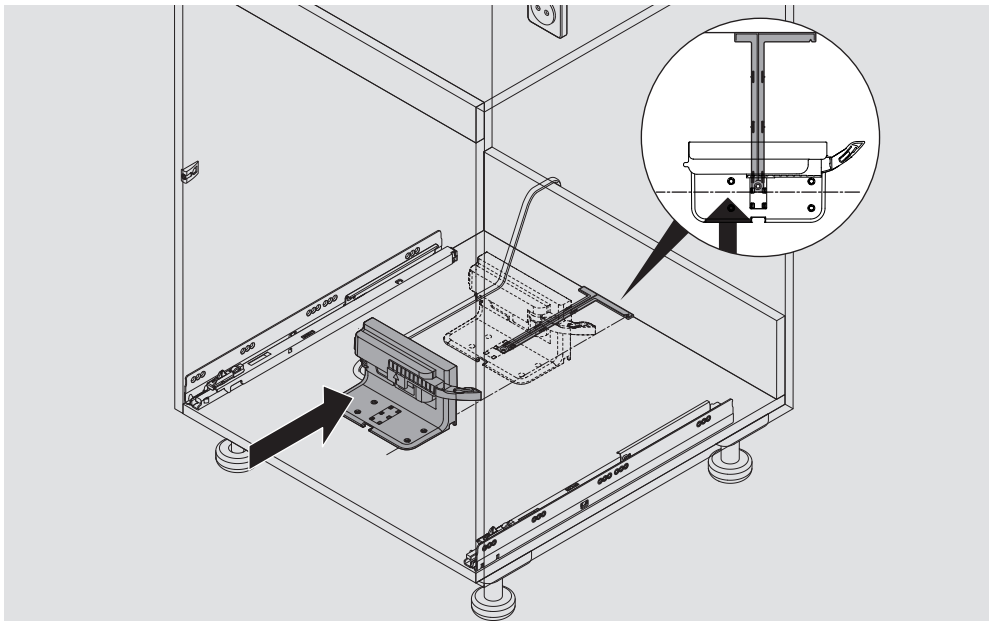
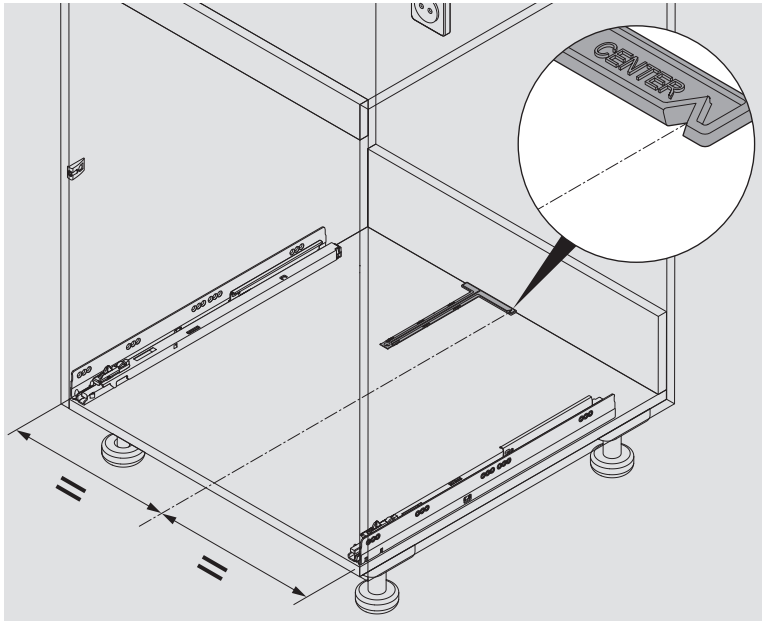
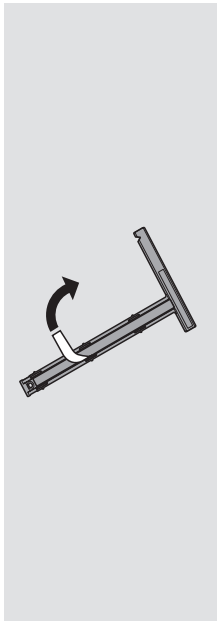
JA 組立手順書

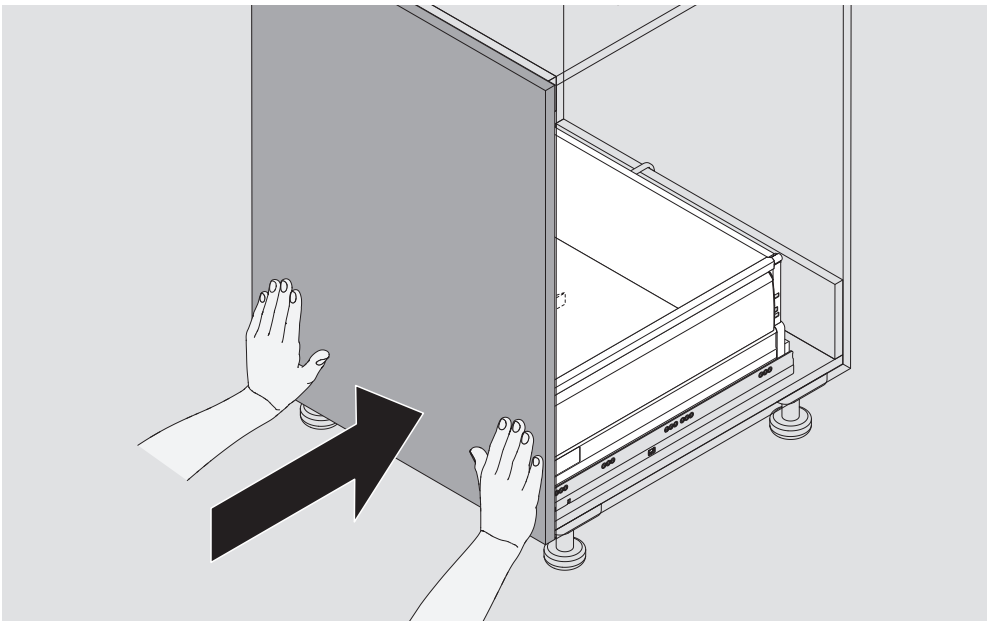
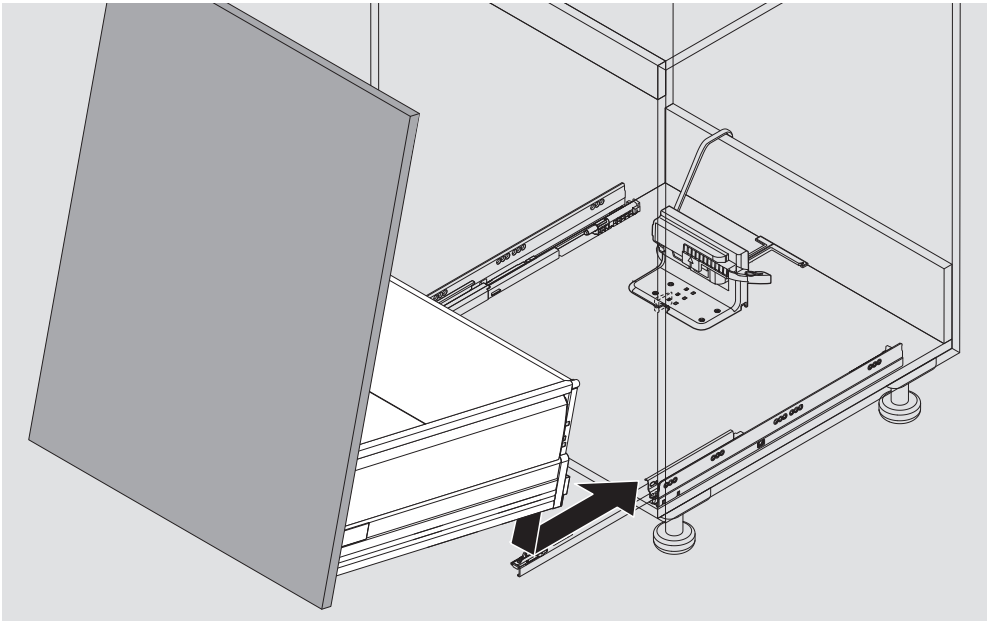
Perfecting motion  **blum**®

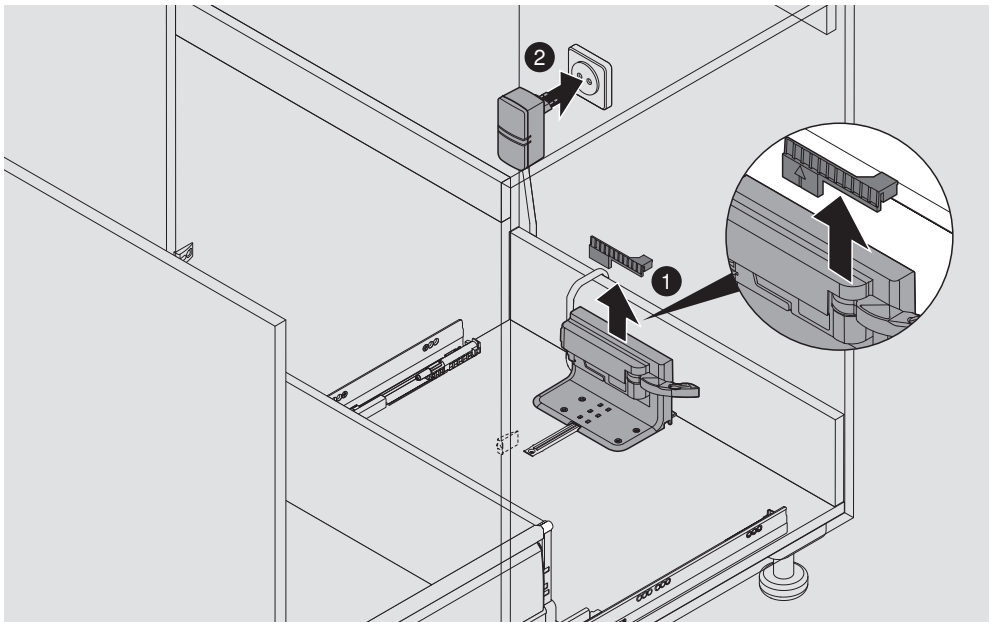
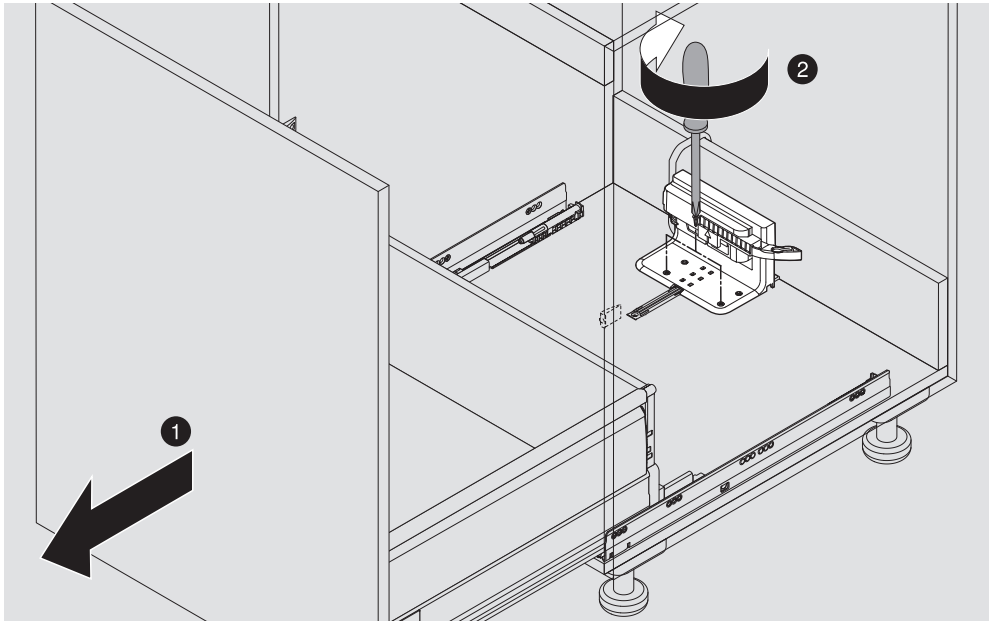
- DE Handhabung der Montageanleitung:** Bitte lesen Sie vor Inbetriebnahme von SERVO-DRIVE uno die Montageanleitung und die Sicherheitshinweise (Bedienungsanleitung)!
- EN Using the installation instructions:** Please read the installation instructions and safety information before SERVO-DRIVE uno installation (instruction leaflet)!
- FR Utilisation de la notice de montage:** Avant la mise en service de SERVO-DRIVE uno, lire attentivement la notice de montage et les consignes de sécurité (notice d'utilisation) !
- IT Utilizzo delle indicazioni di montaggio:** Prima della messa in funzione di SERVO-DRIVE uno leggere le indicazioni di montaggio e le avvertenze di sicurezza (istruzioni per l'uso)!
- NL Gebruik van de montagehandleiding:** Lees vóór de ingebruikname van SERVO-DRIVE uno zowel de montagehandleiding als de veiligheidsvoorschriften (bedieningshandleiding)!
- DA Brug af monteringsvejledningen:** Læs monteringsvejledningen og sikkerhedsanvisningerne før SERVO-DRIVE uno tages i brug (betjeningsvejledning)!
- FI Asennusohjeen käyttö:** Lue asennusohje ja turvallisuuohjeet ennen SERVO-DRIVE uno-järjestelmän asentamista (käyttöohje)!
- NO Bruk av monteringsanvisningen:** Les monteringsanvisningen samt sikkerhetsinstrukser før du tar i bruk SERVO-DRIVE uno (bruksanvisning)!
- SV Så här använder du monteringsanvisningen:** Innan SERVO-DRIVE uno monteras är det viktigt att du noggrant läser igenom monteringsanvisningen inklusive säkerhetsinstruktionerna (bruksanvisning)!
- EL Χρησιμοποιώντας τις οδηγίες εγκατάστασης:** Παρακαλούμε διαβάστε τις οδηγίες εγκατάστασης και τις πληροφορίες ασφαλείας πριν την εγκατάσταση του SERVO-DRIVE uno (φυλλάδιο οδηγιών)!
- HR Upotreba uputa za montažu:** Prije stavljanja u pogon mehanizma SERVO-DRIVE uno pročitajte upute za montažu, kao i sigurnosne napomene (upute za rukovanje)!
- SR Rukovanje uputstvom za montažu:** Pre puštanja u rad SERVO-DRIVE uno sistema pročitajte uputstvo za montažu i sigurnosne napomene (uputstvo za rukovanje)!
- SL Uporaba navodil za montažo:** Pred zagonom sistema SERVO-DRIVE uno preberite navodila za montažo in varnostne napotke (navodila za uporabo)!
- TR Montaj kılavuzunun kullanımı:** SERVO-DRIVE uno'ı devreye sokmadan önce montaj kılavuzunu ve emniyet uyarılarını okuyunuz (kullanım kılavuzu)!

- ES Uso de las instrucciones de montaje:** Antes de poner SERVO-DRIVE uno en funcionamiento, lea las instrucciones de montaje y seguridad (manual de usuario)!
- PT Utilização das instruções de montagem:** Antes de colocar o SERVO-DRIVE uno em funcionamento, leia as instruções de montagem e as indicações de segurança (instruções de operação)!
- PL Stosowanie instrukcji montażu:** Przed rozpoczęciem użytkowania SERVO-DRIVE uno należy przeczytać instrukcję montażu i wskazówki bezpieczeństwa (instrukcja obsługi)!
- SK Inštrukcie k návodu na montáž:** Pred uvedením SERVO-DRIVE uno do prevádzky si pozorne prečítajte návod na montáž a bezpečnostné pokyny (návod na použitie)!
- CS Postup podle montážního návodu:** Před uvedením SERVO-DRIVE uno do provozu si přečtete návod k montáži, a rovněž bezpečnostní pokyny (návod k obsluze)!
- HU Szerelési útmutató használat:** Üzembe helyezés előtt olvassa el a SERVO-DRIVE uno szerelési útmutatóját valamint a biztonsági előírást (használati útmutató)!
- BG Работа с инструкциите за монтаж:** Моля, прочетете упътванията за монтаж и инструкциите за безопасност, преди монтажа на SERVO-DRIVE uno (инструкции за експлоатация)!
- ET Paigaldusjuhendi kasutamise:** Tutvuge paigaldusjuhendi ja ohutusteabega enne SERVO-DRIVE uno'i paigaldamist (juhend)!
- LV Uztādīšanas instrukciju izmantošana:** Lūdzu izlasiet uzstādīšanas instrukciju un drošības informāciju pirms SERVO-DRIVE uno uzstādīšanas (lietošanas instrukcija)!
- LT Montavimo instrukcijų naudojimas:** Prieš montuodami SERVO-DRIVE uno sistemą, perskaitykite montavimo instrukciją ir saugos reikalavimus (naudojimosi instrukcija)!
- RO Întrebuințarea instrucțiunilor de montare:** Înainte de punerea în funcțiune a SERVO-DRIVE uno, citiți instrucțiunile de montare precum și instrucțiunile de securitate (Instrucțiuni de utilizare)!
- RU Использование инструкции по монтажу:** Прежде чем приступить к работе с SERVO-DRIVE uno прочитайте инструкцию по монтажу и указания по технике безопасности (инструкция по эксплуатации)!
- ZH 使用安装说明:** 请在操作前阅读 SERVO-DRIVE uno 伺服开启的安装说明和安全指南(使用说明书)!
- JA** この組立手順書の取扱い: サーボドライブ・ウノを使用開始する前に、組立手順書および安全注意事項をよく読んで下さい(取扱説明書)。









Julius Blum GmbH
Beschlägefabrik
6973 Höchst, Austria
Tel.: +43 5578 705-0
Fax: +43 5578 705-44
E-Mail: info@blum.com
www.blum.com

