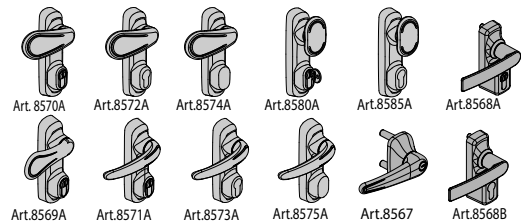
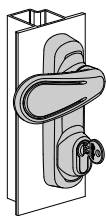
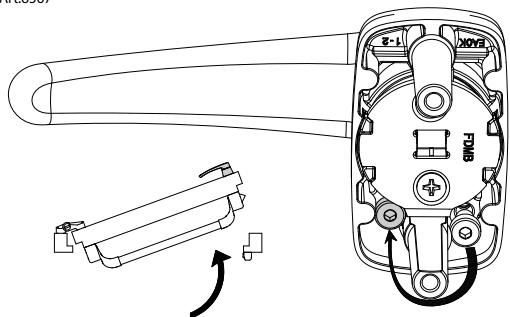


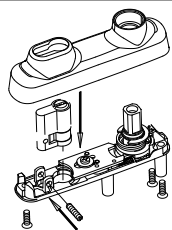
OLTRE



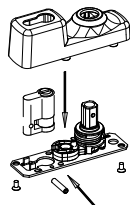
Art.8567



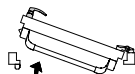
Art.8572A
Art.8573A



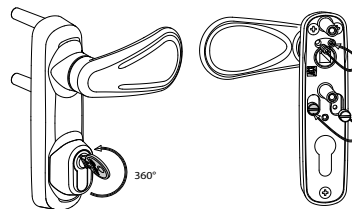
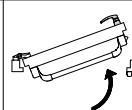
Art.8568B



Standard

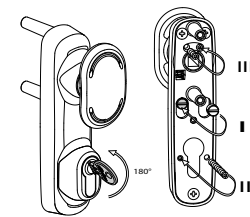


- Art. 8567
- Art. 8568A
- Art. 8568B
- Art. 8569A
- Art. 8570A
- Art. 8571A
- Art. 8572A
- Art. 8573A
- Art. 8574A
- Art. 8575A
- Art. 8580A
- Art. 8585A

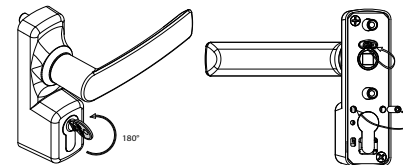


- Art. 8569A Art.8573A
- Art. 8570A Art.8574A
- Art. 8571A Art.8575A
- Art. 8572A Art.8580A

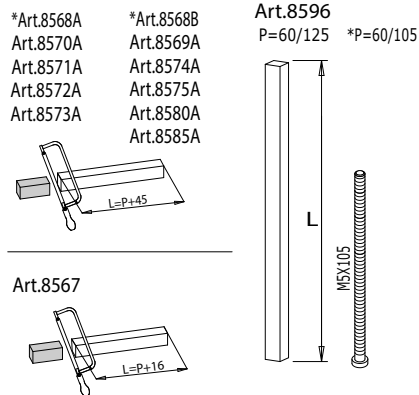
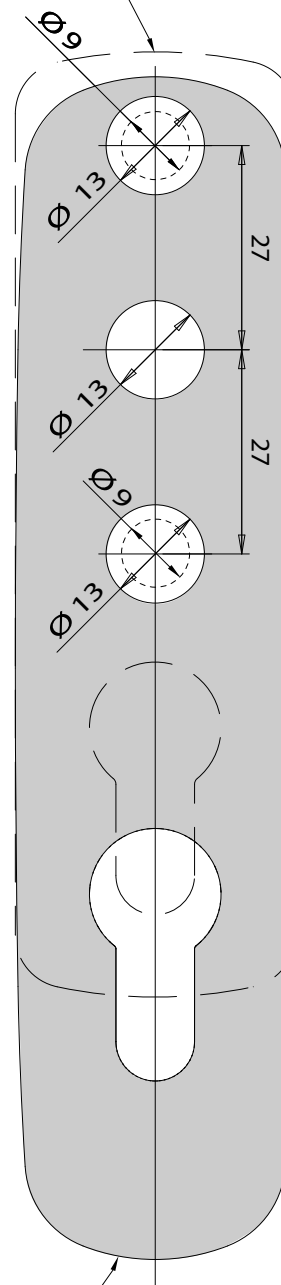
Art.8585A



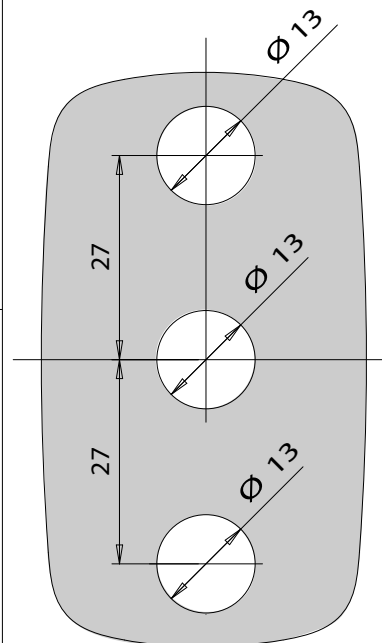
Art.8568A
Art.8568B



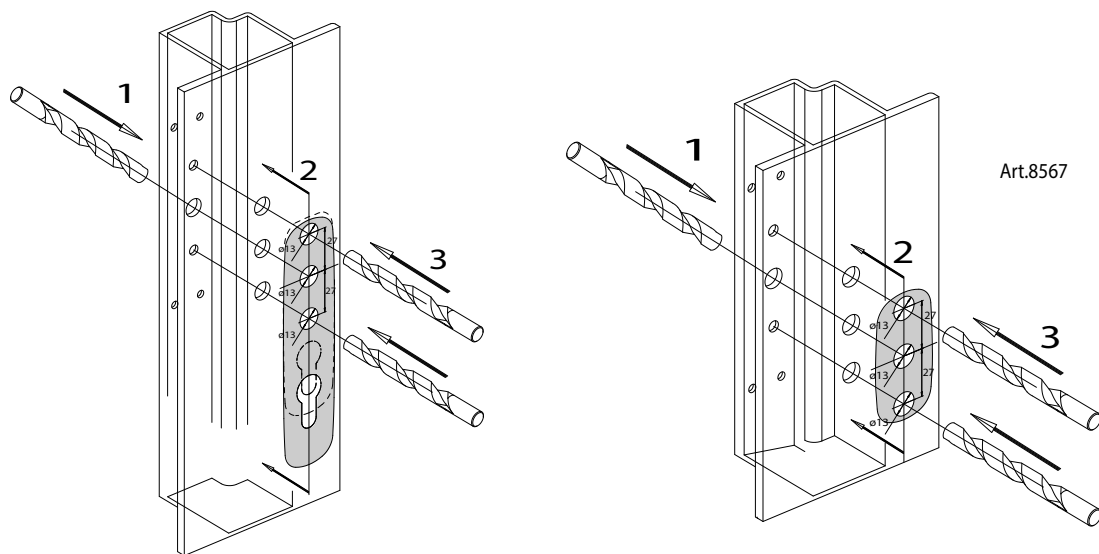
Art.8568A
Art.8568B



Art.8567



- Art. 8568A
- Art. 8568B
- Art. 8569A
- Art. 8570A
- Art. 8571A
- Art. 8572A
- Art. 8573A
- Art. 8574A
- Art. 8575A
- Art. 8580A
- Art. 8585A

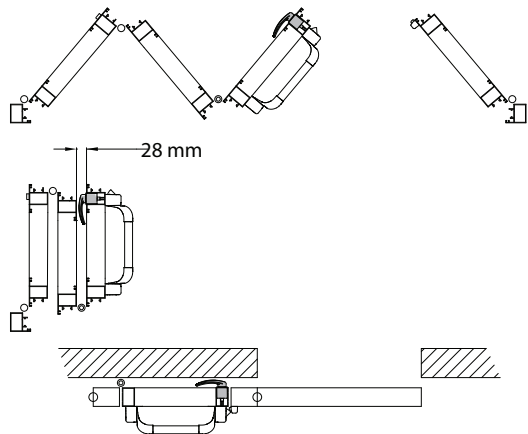
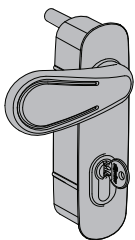


Art.8567

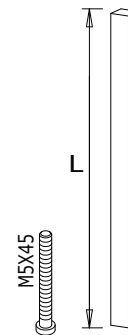
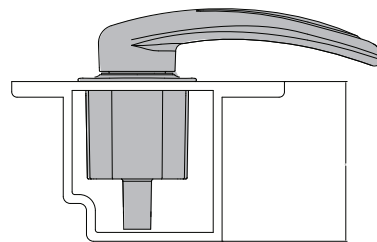
- Art. 8569A Art.8573A
- Art. 8570A Art.8574A
- Art. 8571A Art.8575A
- Art. 8572A Art.8580A
- Art. 8585A

OLTRE

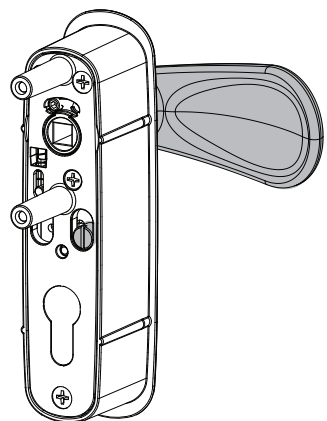
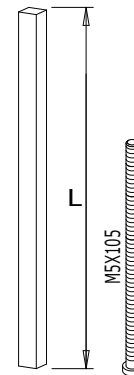
Art. 8577A



P=40/100



Art.8596
P=95/160



Standard

