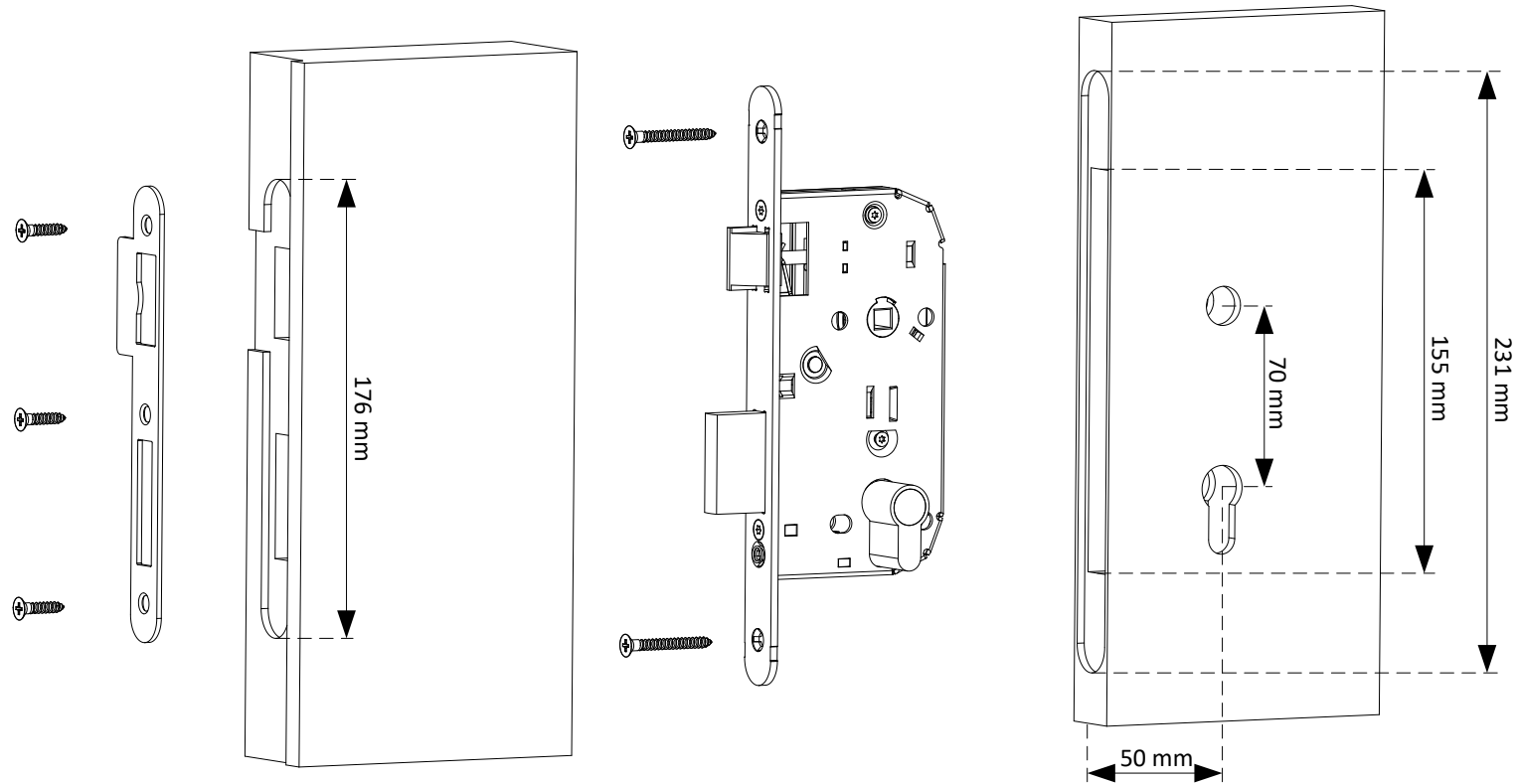






NOTICE DE POSE

Serrure QM50 d'axe 50



 0333	 QC Niveau 2 NF EN 12209 : 2004	AFNOR Certification 11, rue Francis de Pressensé F- 93571 La Plaine Saint-Denis Cedex France Référentiel NF040 accessible sur www.marque-nf.com	Réf. :	QM50BCCEDF50/QM50BCC50/QM50BCSEDF50/QM50BCS50/ QM50PDTEDF50/QM50PDT50/QM50CYLEDF50/QM50CYL50/QM57MCYL50
			Classification de la Serrure :	QM50BCCEDF50/QM50BCC50 : 3S810C3HG20 QM50BCSEDF50/QM50BCS50 : 3S810C-H020 QM50PDTEDF50/QM50PDT50 : 3S810C3HD20 QM50CYLEDF50/QM50CYL50/QM57MCYL50 : 3S810C3HA20



NOTICE DE POSE

Serrures : QM50CYL50, QM50BCC50, QM50BCS50, QM50PDT50, QM50CYL60, QM50BCC60, QM50BCS60, QM50PDT60, QM50CYL120, QM50BCC120, QM50BCS120, QM50PDT120, QM50CYLED50, QM50BCCED50, QM50BCSEDF50, QM50PDTED50, M50CYL50, M50BCC50, M50BCS50, M50PDT50, M50CYL60, M50BCC60, M50BCS60, M50PDT60, M50CYL120, M50BCC120, M50BCS120, M50PDT120, M50CYLED50, M50BCCED50, M50BCSEDF50, M50PDTED50,

Serrures à mortaiser pour porte coupe-feu et coupe fumée



Déclaration des performances

N° : P8-DD1-B

- Code d'identification unique du produit type :**
Serrures de bâtiments série M50 et QM50 selon la norme 12209 :2003+AC2005
- Usage(s) prévu(s) :**
Serrures à mortaiser pour porte coupe-feu et coupe-fumée
- Fabricant :**
AM – Alfredo Marques SA. Rua do Alto do Vale do Grou, 150 - 3750-870 Nova Borralha, Águeda, Portugal, email: info@amlocks.pt
- Système(s) d'évaluation et de vérification de la constance des performances :**
Système 1
- a) Norme harmonisée :**
EN 12209 : 2003+AC : 2005
Organisme(s) notifié(s) : AFNOR Certification 11, rue Francis de Pressensé 93571 La Plaine Saint Denis Cedex France
Organisme n° 0333
- Performances déclarées**

Caractéristiques essentielles	Performance	Spécification technique harmonisée
Caractéristique de fermeture automatique : §5.4.2 Effort de fermeture § 5.1.2 Effort de rappel du pêne demi-tour	Grade 8 : Masse de porte jusqu'à 200kg ; effort de fermeture de 15N maximum ≥2,5 N	EN 12209:2003 +AC2005
Endurance de la fermeture automatique 5.3.1 Endurance du mécanisme de la fonction demi-tour	S : 200 000 cycles 50 N de charge sur le pêne demi-tour.	
Capacité de maintenir une porte en position fermée et de ne pas contribuer à la propagation d'un incendie : §5.2.1 Résistance à une charge latérale sur le pêne demi-tour §5.5 aptitude pour une utilisation sur les portes coupe-feu/ou pare-fumée	Grade 3 : 3kN Grade 1 : Apte	
Substances dangereuses (annexe ZA3)	Les matériaux utilisés ne contiennent ni n'émettent aucune substance dangereuse a des niveaux supérieurs à ceux indiqués dans les normes Européennes	

Les performances du produit identifié ci-dessus sont conformes aux performances déclarées. Conformément au règlement (UE) n° 305/2011, la présente déclaration des performances est établie sous la seule responsabilité du fabricant mentionné ci-dessus.

Signé pour le fabricant et en son nom par :


Alfredo Marques
Président Directeur Général

À Águeda, Portugal, le 2018/03/08


Alfredo Marques, S.A.
Rua Alto do Vale do Grou, 150 3750 - 870 Nova Borralha - Águeda PORTUGAL
Cap. Social 300.000€ NIF 513 586 547
info@amlocks.pt www.amlocks.pt



AM- Alfredo Marques S.A.
Rua do Alto do Vale do Grou, 150
3750-870 Águeda (Portugal)
T: +351 234 690 400
Email: info@amlocks.pt
www.amlocks.pt

0333

17

DoP: P8-DD1

EN 12209:2003+AC2005

QM50CYL50, QM50CYL60, QM50CYL120 QM50CYLED50, M50CYL50, M50CYL60, M50CYL120, M50CYLED50	3S810C3HA20
QM50PDT50, QM50PDT60, QM50PDT120, QM50PDTED50, M50PDT50, M50PDT60, M50PDT120, M50PDTED50	3S810C3HD20
QM50BCC50, QM50BCC60, QM50BCC120, QM50BCCED50, M50BCC50, M50BCC60, M50BCC120 M50BCCED50	3S810C3HG20
QM50BCS50, QM50BCS60, QM50BCS120, QM50BCSEDF50, M50BCS50, M50BCS60, M50BCS120, M50BCSEDF50	3S810C-H020

Certificat : 0333-CPR-210011