

SUPPORTAGE



DOCUMENT CONFIDENTIEL - RÉSERVÉ À LA FORCE COMMERCIALE FOUSSIER ET LBA THIVEL - USAGE INTERNE UNIQUEMENT



1/Supportagepage 3

Rail section 27.....	page 6
Rail section 41.....	page 6
Consoles	page 7
Support et équerre.....	page 8
Fixation pour poutre métallique	page 9
Accessoire de montage, boulonnerie et fixation	page 11
Colliers	page 16
Accessoires ventilation	page 18
Support de toiture	page 18
Bande perforée et fixation	page 20
Gamme câble speed link	page 20
Rail gamme inox	page 23

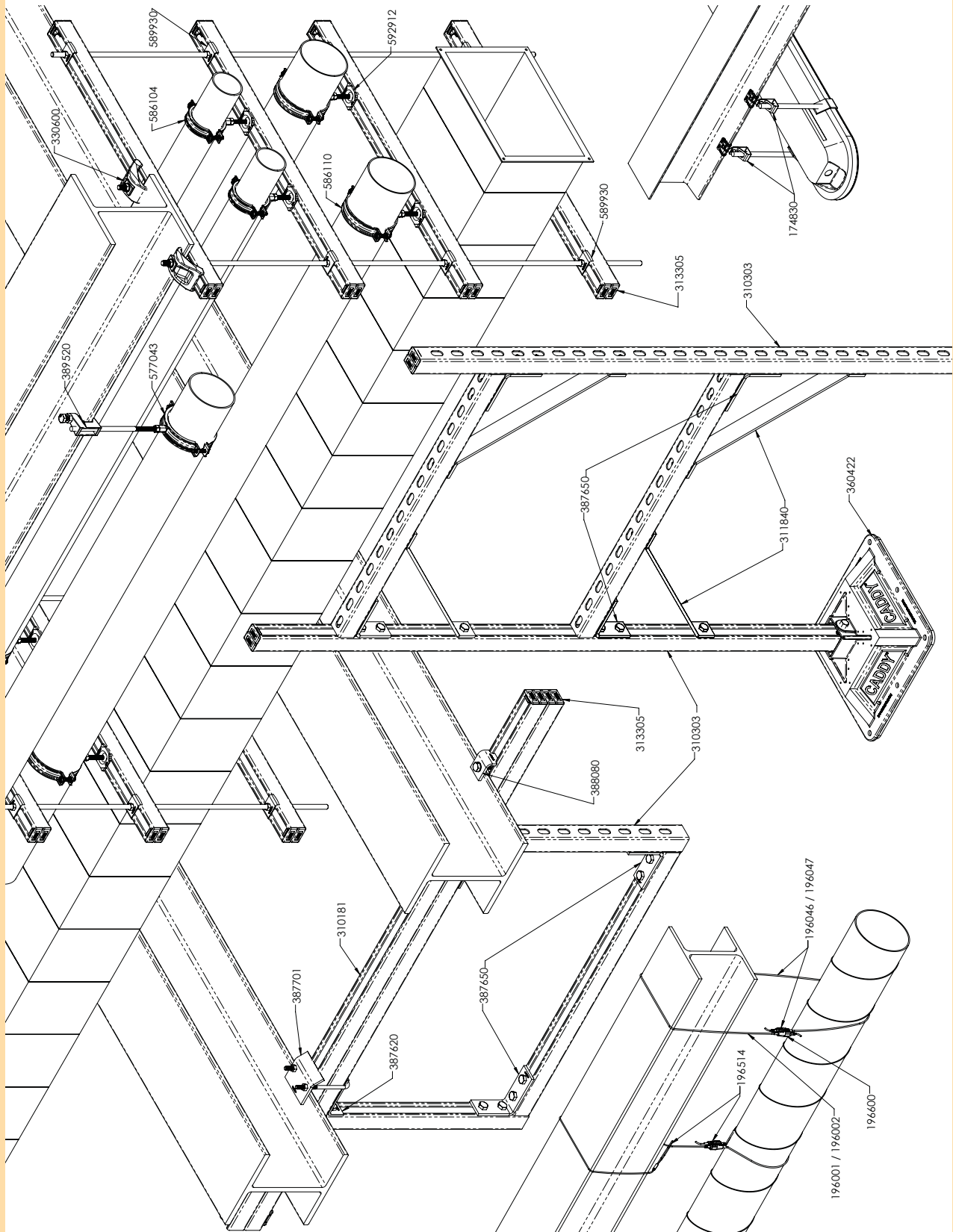
2/Chemin de câblepage 24

Chemin de câble et accessoires.....	page 24
Dalle perforée et accessoires.....	page 31

3/Gamme sanitairepage 32

Gamme sanitaire plomberie.....	page 32
--------------------------------	---------

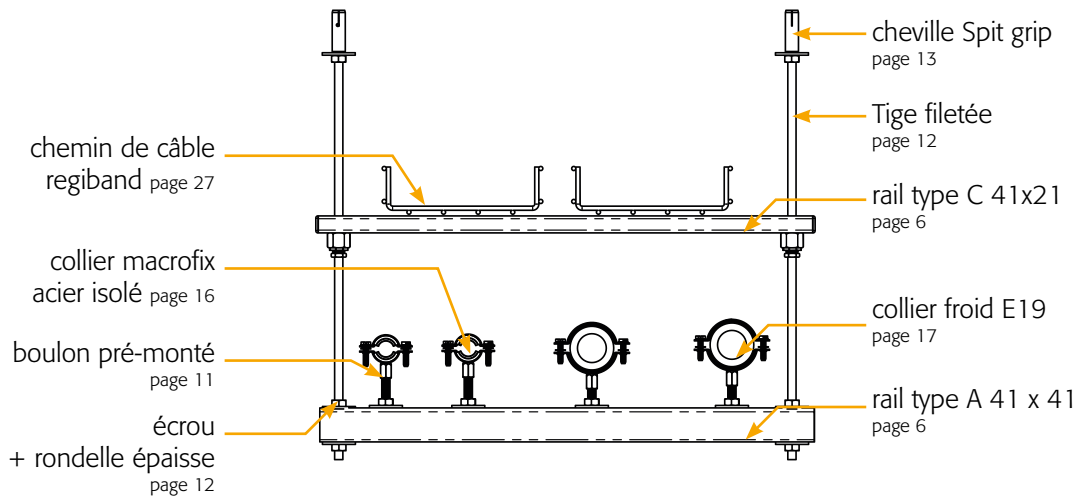
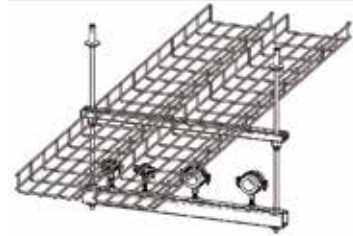
Vue d'ensemble supportage



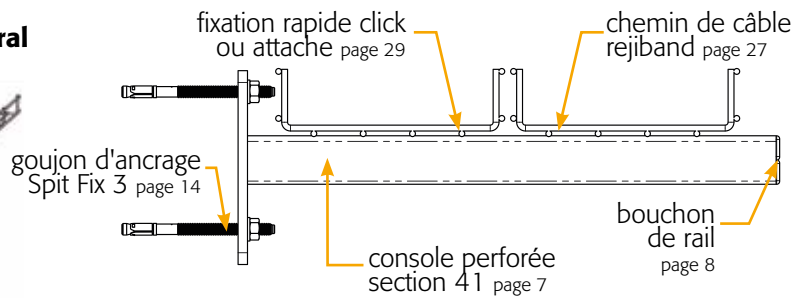
C40448

Supportage

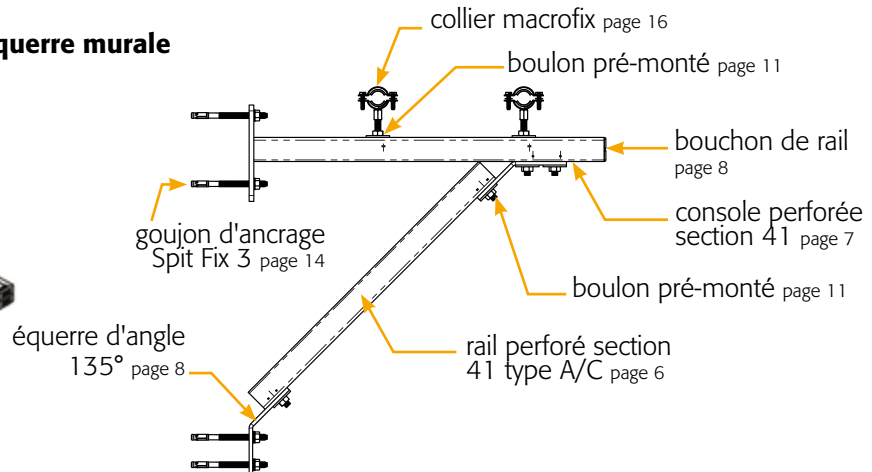
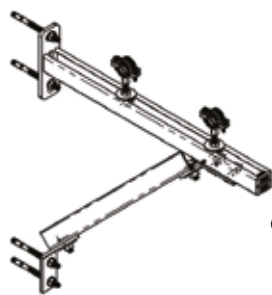
Système de suspension au plafond (pour chemin de câble)



Système de suspension mural

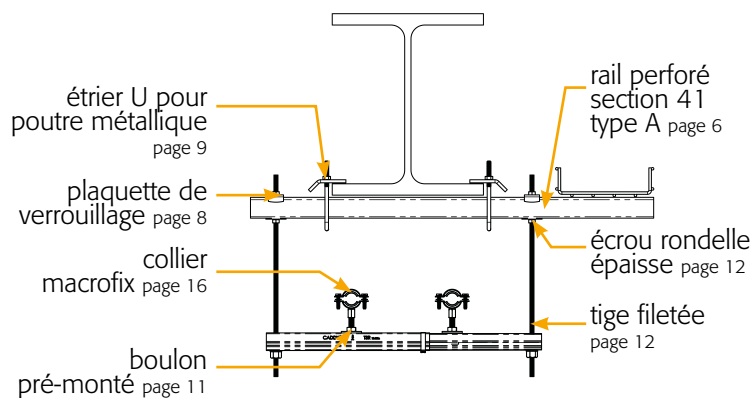
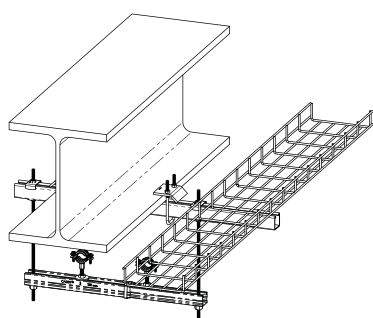


Principe de montage équerre murale

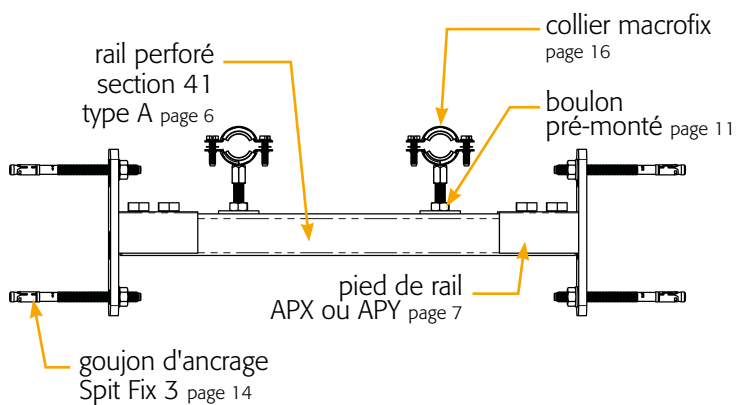
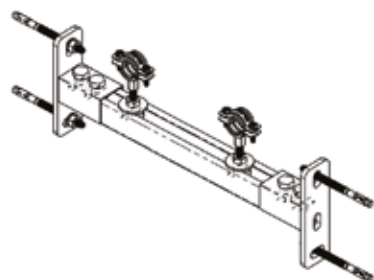


C40448

Principe de montage sur poutre



Principe de montage équerre murale entre deux murs



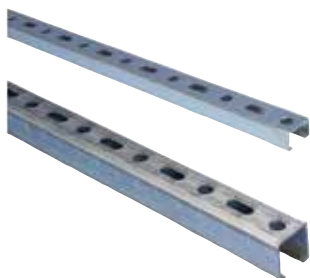
C40448

1/ Supportage



NOUVEAU

RAIL PERFORÉ SECTION 27



**Pour des applications légères à moyennes.
Montage de réseaux légers de tuyauterie, air et électricité.**

Caractéristiques :

- Matière : acier électro-zingué,
- Entraxe entre trous : 60 mm,
- Dimensions du trou oblong : 8,5 x 20 mm,
- Diamètre du trou rond : 10,5 mm.

Réf. four	Type de rail	Section mm	Épais. mm	Long. m	Code (1 longueur)
599996	EOL	27 x 18	1,25	1,98	452 908
599997	EO	27 x 30	1,5	1,98	452 913

CONSOLE PERFORÉE SECTION 27



**Pour des applications de charges légères à moyennes.
Montage de réseaux légers de tuyauterie, air et électricité.**

Caractéristiques :

- Matière : acier électro-zingué,
- Platine (Ht x Larg x Ep): 120 x 40 x 4 mm,
- Trou oblongs platine : 11 x 18 mm,
- Dimensions du trou oblong : 8,5 x 20 mm,
- Entraxe des trous oblongs : 60 mm,
- Dimensions du trou rond : 10,5 mm.

Réf. four	Type de rail	Section mm	Épais. mm	Long. m	Code (1 pièce)
599880	EO	27 x 18	1,25	300	452 663

PIED DE RAIL



Réalisation de montages entre deux murs avec rails ou réalisation de consoles sur mesure.

Dimensions des trous oblongs : 12 x 19 mm.
Dimensions platine APX : 144 x 70 x 5 mm.
Dimensions platine APY : 144 x 50 x 5 mm.

Réf. four	Modèle	Type de rail	Section	Code (1 pièce)
584715	APX	EO et EOL	27x18 et 27x30	452 833

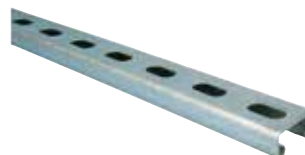
RAIL PERFORÉ SECTION 41

Montage de réseaux de tuyauterie, air et électricité.

Caractéristiques :

- Matière : acier électro-zingué,
- Dimensions du trou oblong : 11 x 27 mm,
- Entraxe des trous oblongs : 50 mm.

TYPE C



Pour des applications semi-lourdes.

Réf. four	Type de rail	Section mm	Épais. mm	Long. m	Code (1 longueur)
310257	C	41 x 21	2	3	452 918

TYPE A

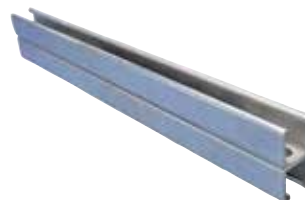


Pour des applications lourdes.

Le rail de 6 m nécessite une cotation pour les frais de transport.

Réf. four	Type de rail	Section mm	Épais. mm	Long. m	Code (1 longueur)
310303	A	41 x 41	2	3	452 923
310311	A	41 x 41	2,5	6	452 933

TYPE AA

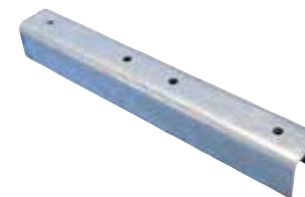


Pour des applications très lourdes.

Double section 41. Soudés dos à dos.

Réf. four	Type de rail	Section mm	Épais. mm	Long. m	Code (1 longueur)
310181	AA	41 x 82	2,5	3	452 938

JONCTION DE RAIL EN U



Permet d'assembler deux longueurs de rail. Montage avec vis auto-perceuses tête hexagonales (non fournies). Longueur : 250 mm.

Réf. four	Type de rail	Section mm	Code (1 pièce)
387790	C	41 x 21	452 803
387800	A et AA	41 x 41 et 41 x 82	452 808

ÉCROU POUR DOUBLAGE DE RAIL



Pour rail section 41, profil C et A.

Écrou qui permet de réaliser un rail double.
Pose rapide dans les trous oblongs du rail.
Charge statique : 4 900 N.

Réf. four	Code (1 pièce)
315450	452 678

PIED DE RAIL



Réalisation de montages entre deux murs avec rails ou réalisation de consoles sur mesure.

Dimensions des trous oblongs : 12 x 19 mm.
Dimensions platine APX : 144 x 70 x 5 mm.
Dimensions platine APY : 144 x 50 x 5 mm.

Réf. four	Modèle	Type de rail	Section	Code (1 pièce)	
1	584725	APX	A, C et AA	41x41, 41x21 et 41x82	452 828
2	584751	APY	A, C et AA	41x41, 41x21 et 41x82	452 838

PIED DE RAIL RÉGLABLE



S'adapte sur tous profils de rails de section 41 pour réalisation d'une jambe de force ou usage divers.

Caractéristiques :
- Dimension du trou : 14,3 mm,
- type de profil rail : C (41x21), A (41x41) et AA (41x82).

Réf. four	Code (1 pièce)
388901	452 978

Article livré sans boulon pré monté ni écrou rail.

CONSOLE PERFORÉE CTRI



Pour supporter un chemin de câble ou tuyaux d'air.

Caractéristiques :

- Matière : acier galvanisé à chaud,
- Platine (Ht x Larg X Ep) : 133 x 50 x 6 mm,
- Trous oblongs platine : 14 x 27 mm.

Réf. four	Section mm	Épais. mm	Long. mm	Code (1 pièce)
311920	43 x 30	1,5	120	452 643
311925	43 x 30	1,5	170	452 653
311930	43 x 30	1,5	220	452 658

CONSOLE PERFORÉE SECTION 41



Console de type C : pour des applications semi lourdes, Console de type A : pour des applications lourdes.

Caractéristiques :

- Platine (Ht x Larg x Ep) : 133 x 50 x 8 mm,
- Trous oblongs platine : 14 x 27 mm,
- Dimensions du trou oblong rail : 11 x 27 mm,
- Entraxe des trous oblongs rail : 50 mm.

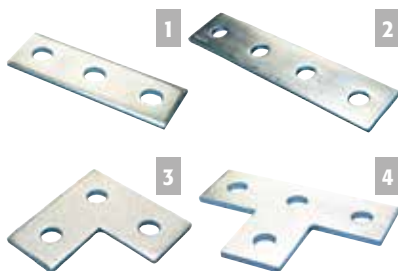
Matière des consoles de 150 à 750 mm : acier électro-zingué,
Matière de la console 1 000 mm : acier galvanisé à chaud.

Réf. four	Type de rail	Section mm	Épais. mm	Long. m	Code (1 pièce)
311657	C	41 x 21	2,5	150	452 628
311667	C	41 x 21	2,5	300	452 633
311677	C	41 x 21	2,5	450	452 638
311707	A	41 x 41	2,5	150	452 588
311717	A	41 x 41	2,5	300	452 593
311728	A	41 x 41	2,5	450	452 598
311729	A	41 x 41	2,5	500	452 603
311731	A	41 x 41	2,5	600	452 608
311756	A	41 x 41	2,5	750	452 618
311758	A	41 x 41	2,5	1 000	452 623

1/ Supportage



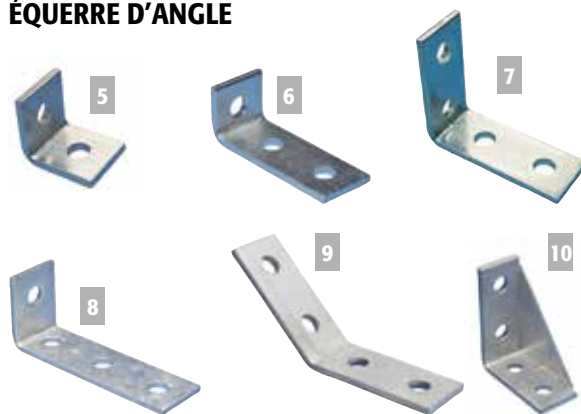
ÉQUERRE PLATE



Équerre de jonction et d'assemblage de rail. Pour rail de section 41, de type C, A et AA. Se monte avec boulon pré-monté ou écrou rail (non fourni).

Réf. four	Modèle	Nb. de trous	Long. mm	Larg. mm	Code (1 pièce)
1	Droite	3	136	40	452 868
2	Droite	4	168	40	452 878
3	Équerre 90°	3	85	85	452 873
4	Té	4	138	90	452 883

ÉQUERRE D'ANGLE



Équerre de jonction et d'assemblage de rail. Pour rail de section 41, de type C, A et AA. Se monte avec boulon pré-monté ou écrou rail (non fourni).

Réf. four	Angle	Nb. de trous	Long. mm	Larg. mm	Code (1 pièce)
5	90°	2	50+48	40	452 733
6	90°	3	103+42	40	452 738
7	90°	4	102+86	40	452 748
8	90°	4	135+56	40	452 758
9	135°	4	87+87	40	452 743
10	90° + renfort	4	106+89	40	452 778

PLAQUETTE DE VERROUILLAGE

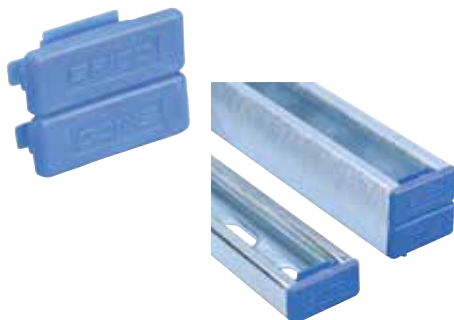


Pour suspension avec tige filetée au plafond.

Montage sur rail avec tige filetée, écrou et rondelle. Pose avec face ouverte sur le rail. Évite l'évasement du rail.

Réf. four	Type de rail	Section mm	Code (1 pièce)
588250	EO et EOL	27x18 et 27x30	452 888
589930	C, A et AA	41x41 et 41x21	452 898

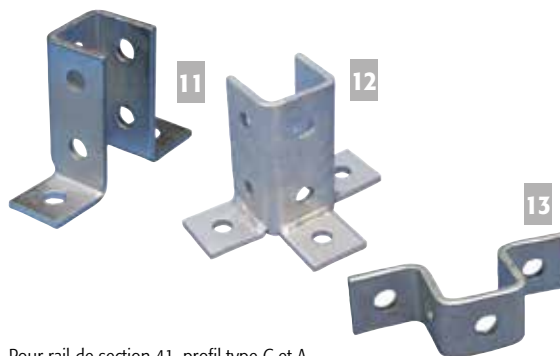
BOUCHON DE RAIL



S'insère dans les rails et consoles de type C, A et AA, de section 41. Possibilité de séparer le capuchon en 2 capuchons pour rail type C.

Réf. four	Code (1 pièce)
313305	452 108

CONNECTEUR



Pour rail de section 41, profil type C et A. Se monte avec boulon pré-monté ou écrou rail (non fourni).

A DEUX DIRECTIONS

Support renforcé avec 8 trous de fixation. Permet un maintien plus important entre un montant et deux rails. Peut être utilisé en pied de rail (version économique).

Réf. four	Code (1 pièce)
11 387720	453 023

A TROIS DIRECTIONS

Support renforcé avec 9 trous de fixation. Permet un maintien plus important entre un montant et trois rails.

Réf. four	Code (1 pièce)
12 388421	453 028

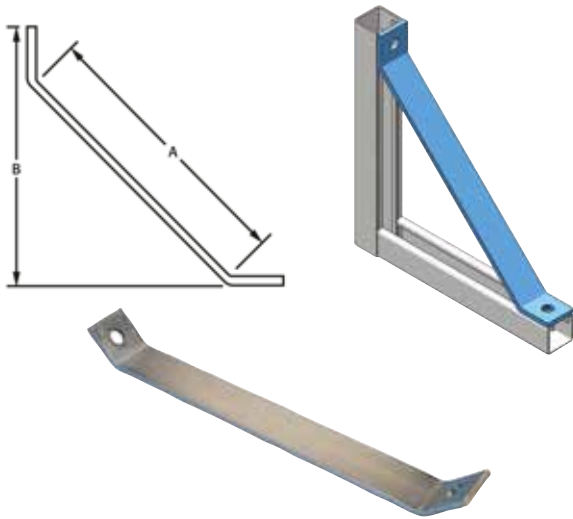
FORME U

Idéal pour bâtis de clim ou groupe froid.

Dimensions (Lg x Larg) : 136 x 41 mm.

Réf. four	Code (1 pièce)
13 387750	452 768

ÉQUERRE POUR JAMBE DE FORCE À 45°



Montage avec boulon pré-monté ou écrou rail (non fourni) d'un côté et fixation directement dans le rail de l'autre côté.

Pour rail section 41, profil type C, A et AA.

Caractéristiques :

- Diamètre du trou : 14 mm,
- Dimension A (totale) : 368 mm,
- Dimension B (hors ailes d'extrémités) : 300 mm.

Réf. four	Code (1 pièce)
311840	452 798

PLATINE PBF AVEC ENTRETOISE



Usage avec tige filetée recommandé.

Pour montage mur ou plafond avec tige filetée ou collier direct.

Caractéristiques :

- Dimensions (Lg x larg x Ep) : 120 x 40 x 4 mm,
- Trous oblongs : 18 x 11 mm.

Réf. four	Tige	Code (1 pièce)
587140	M8-M10	452 963
587165	M12	452 983

45 000
références stockées

disponibles en 24h



Nous, c'est le service !

ÉTRIER U POUR POUTRE MÉTALLIQUE



Nécessite une installation par paire.

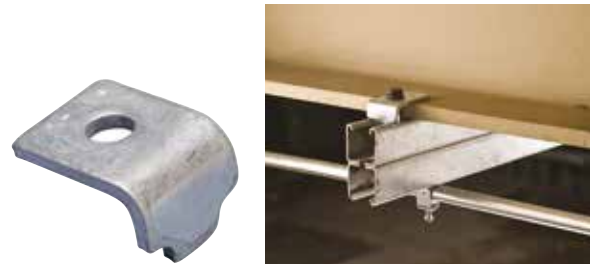
Avec boulon en U et écrous.

Caractéristiques :

- Matière: acier galvanisé à chaud,
- Charge statique : 5 000 N.

Réf. four	Type de profil Strut	Code (1 pièce)
387701	A et C	452 793
388006	A et AA	452 783

CRAPAUD LÉGER



Nécessite une installation par paire.

Permet de reprendre des charges légères sur poutre. Pour section 41, rail profil type C, A et AA. Nécessite un boulon pré-monté (non fourni).

Caractéristiques :

- Matière : acier galvanisé à chaud,
- Épaisseur du rebord : 16 mm maximum,
- Dimension du trou : 13 mm,
- Dimensions (L x ép x larg) : 49 x 6 x 40 mm,
- Charge statique : 2 040 N.

Réf. four	Code (1 pièce)
388080	452 673

CRAPAUD LOURD POUR POUTRE MÉTALLIQUE



Pour charge lourde.

Nécessite un montage par paire.

Permet de reprendre des charges lourdes sur poutre.

Pour section 41, rail profil type C, A et AA.

Caractéristiques :

- Matière : acier galvanisé à chaud,
- Épaisseur du rebord : 3 à 33 mm.

Réf. four	Code (1 pièce)
330600	452 668

1/ Supportage



NOUVEAU

SUPPORT DE RAIL INTERNE SUR POUTRE



Permet la fixation de profil de montage dans les poutres. Lors du vissage des vis, le support exerce une pression sur le rail pour son maintien à l'intérieur des ailes de la poutre métallique.

Caractéristiques :

- Type de profil Strut : A (41x41 mm) et C (41x21 mm),
- Diamètre de la vie : M8,
- Longueur de la vie : 25 mm,
- Charge statique : 450 N.

Réf. four	Code (1 paire)
336290	452 968

PINCE D'ANCRAGE TKN



Attache poutre universelle pour poutrelles standards. Trou percé (et non taraudé).

Réf. four	Tige	Epais. poutre mm	Charge statique kg	Code (1 pièce)
389500	M8	1-18	1 200	452 848
389510	M10	1-20	2 500	452 853
389520	M12	1-26	3 500	452 863

PINCE D'ANCRAGE ARTICULÉE



Pour charpente métallique.

Attache sur poutre avec descente de tige filetée orientable. Adapté au montage sur des structures en acier inclinées. Inclut l'écrou M10 et la rondelle.

Caractéristiques :

- Épaisseur du rebord : 24 mm maximum.

Réf. four	Code (1 pièce)
336030	452 843

CLIP ANGULAIRE GALVA POUR TIGE FILETÉE

Pour usage intérieur et extérieur : protection contre la corrosion accrue.

Suspension pour tige filetée. Utilisation pour chemin de câble ou colliers. Matière : acier ressort galva.

REPRISE HORIZONTALE



Charge statique : 900 N.

Réf. four	Tige	Epais. poutre mm	Code (1 boîte)
174820	M6	3 - 8	452 048
174830	M6	8 - 14	452 058
174910	M8	3 - 8	452 083
174930	M8	14 - 20	452 063
174920	M8	8 - 14	452 068

Boîte de 100 pièces.

REPRISE VERTICALE



Charge statique : 700 N.

Réf. four	Tige	Epais. poutre mm	Code (1 boîte)
174870	M6	1,5 à 4	452 038
174880	M6	4 à 6,5	452 043
174960	M8	1,5 à 4	452 073
174970	M8	4 à 6,5	452 078

Boîte de 100 pièces.

CLIP ANGULAIRE PHOSPHATÉ NOIR

+ PRODUITS

- **Système de fixation rapide.**

Idéal pour suspension sur pannes Z ou charpentes métalliques.

Usage intérieur. Charges moyennes.

Le clip vient se pincer sur une poutre type IPN. L'utilisation d'un marteau est indispensable pour l'installer complètement. Suspension avec tige filetée pour utilisation pour chemin de câble ou colliers.

Caractéristiques :

- Résistance : 200 Kg,
- Matière : acier phosphaté,
- Coloris : noir.



Réf. four	Ø oeil mm	Epais. poutre mm	Code (1 boîte)
SUVA0604	M6	4 à 10	453 358
SUVA0610	M6	10 à 15	453 363
SUVA0615	M6	15 à 20	453 368
SUVA0804	M8	4 à 10	453 373
SUVA0810	M8	10 à 15	453 378

Boîte de 100 pièces.

ÉCROU RAIL



Pour rail type C, A et AA.

Pour montage avec tige filetée ou vis.

Réf. four	Tige	Code (1 pièce)
314995	M6	452 723
315015	M8	452 728
315025	M10	452 703
315035	M12	452 708
315036	M16	452 713

ÉCROU RAIL À MONTAGE RAPIDE



+ PRODUITS

• Montage un quart de tour sur le profil du rail.

Pour section de rail 41, type profil C, A et AA.
Montage avec tige filetée ou vis.

Réf. four	Tige	Charge statique N	Code (1 pièce)
592900	M6	2 000	452 683
592910	M8	3 300	452 688
592920	M10	4 400	452 693
592930	M12	4 400	452 698

BOULON PRÉ-MONTÉ



+ PRODUITS

• Écrou + rondelle montés sur le plaque : gain de temps à la pose.

Écrou en acier électrozingué pré monté avec une rondelle de grand diamètre et un écrou.

Réf. four	Type de rail	Section mm	Tige	Code (1 pièce)
590076	EO et EOL	27x18 et 27x30	8 x 30	452 138
590090	C, A et AA	41x21, 41x41 et 41x82	10 x 40	452 113
590100	C, A et AA	41x21, 41x41 et 41x82	12 x 40	452 118
590080	C, A et AA	41x21, 41x41 et 41x82	8 x 40	452 128

BOULON PRÉ-MONTÉ À SERRAGE RAPIDE



+ PRODUITS

• Montage un quart de tour sur rail ou console : gain de temps à la pose.

Pour rail type C, A et AA.

Permet la fixation universelle rapide des tiges filetées et du matériel sur les profils de montage standard.
Le ressort solidarise l'ensemble jusqu'au serrage de la boulonnerie.

Caractéristiques :

- Charge statique : 3 300 N.

Réf. four	Type de rail	Section mm	Tige	Code (1 pièce)
592912	C, A et AA	41x21, 41x41 et 41x82	8 x 50	452 133

Bon à savoir

Bureau d'étude

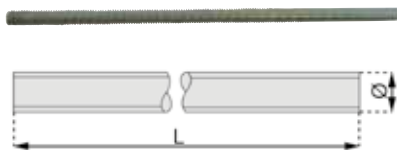
Pour vos gros chantiers, chantiers sismiques, notre partenaire Erico vous accompagne en faisant l'étude du chantier et les notes de calcul.



140 301

1/ Supportage

TIGE FILETÉE CLASSE 4.6



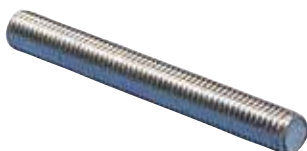
+ PRODUITS

- Norme : DIN 975.
- Classe 4.6.

Acier zingué blanc.

Ø mm	Long. mm	Code (1 pièce)
6	1000	304 101
8	1000	304 136
10	1000	304 143
12	1000	304 150
16	1000	304 164

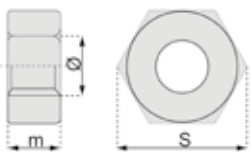
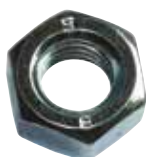
BOUT FILETÉ ACIER 4.6



Longueurs pré-coupées de tige filetée.

Ø mm	Long. mm	Code (1 pièce)
8	100	452 158
8	120	452 163
8	150	452 168
10	100	452 143
10	150	452 153

ÉCROU HU



+ PRODUITS

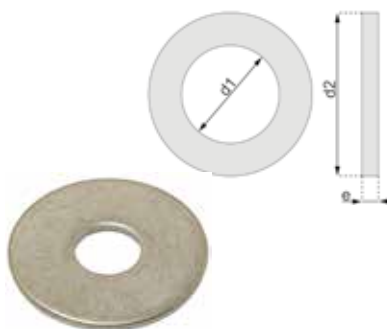
- Norme : ISO 4032.
- Classe 8.

Acier zingué blanc.

Ø (mm)	M6	M8	M10	M12	M16
M (mm)	5	6,5	8	10,8	14,8
s (mm)	10	13	16	18	24

Ø mm	Cond.	Code (1 boîte)
6	500	317 338
8	200	306 638
10	100	343 490
12	50	343 196
16	25	343 210

RONDELLE SÉRIE LL



+ PRODUITS

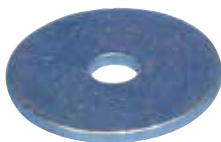
- Norme : NFE 25513.

Acier zingué blanc.

Ø (mm)	6	7	8	10	12	16
d1 (mm)	6,4	7,4	8,4	10,5	13	17
d2 (mm)	24	27	30	36	40	50
E (mm)	1,2	1,5	1,5	2	2,5	3

Ø mm	Cond.	Code (1 boîte)
6	500	343 091
7	200	317 212
8	200	317 219
10	200	343 098
12	200	343 105
16	100	343 119

RONDELLE ÉPAISSE



Pour rail section 41, profil type C, A et AA.
Épaisseur rondelle : 3 mm.

Ø trou mm	Diam. ext. mm	Tige	Code (1 boîte)
8,5	40	M8	452 943
10,5	40	M10	452 948
13	40	M12	452 953

Boîte de 100 pièces.

VIS DOUBLE FILET



+ PRODUITS

- Empreinte torx pour un montage avec machine.

Diam. mm	Long. mm	Code (1 boîte)
8	60	453 473
8	80	453 478
8	120	453 483
10	80	453 493
10	100	453 498
10	140	453 503

Boîte de 100 pièces.

MANCHON HEXAGONAL



Acier zingué blanc.

Ø mm	Long. mm	Cond.	Code (1 boîte)
6	30	200	309 445
8	25	200	309 452
10	30	150	309 459
12	35	100	309 466

MANCHON CYLINDRIQUE



Acier zingué blanc.

Ø mm	Long. mm	Cond.	Code (1 boîte)
6	30	100	318 430
8	30	200	309 578
10	30	150	309 473
12	35	100	309 480

PITON DE RÉNOVATION

I.N.G. FIXATIONS

POUR BOIS



Entretoise à visser directement dans le bois pour la pose de faux plafonds suspendus. Pour le bois dur prévoir un pré-perçage. Permet la reprise de tiges filetées.

Ø mm	Long. mm	Finition	Code (1 boîte)
M6	50	Zinguée	322 147
M8	50	Zinguée	301 059

Boîte de 100 pièces.

POUR BÉTON



NOUVEAU

+ PRODUITS

- Avis SOCOTEC N°1506QS5F-1.
- Pas de cheville : pose rapide et économique.
- Perçage de 5,5 mm : gain de temps.

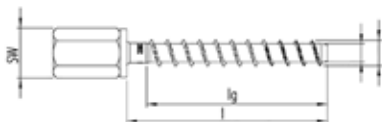
Le réglage de la visseuse est importante :
1 - couple fort, 2 - Vitesse lente.

Enfoncement interdit au marteau. Utilisation interdite de la clé à chocs. Outils de pose : douille de diamètre 10 mm. Taraudage M7x150. Diamètre de perçage : 5.5 mm. Finition : zinguée noire.

Ø mm	Long. mm	Finition	Code (1 boîte)
M7 X 150	35	Zinguée	307 821

Boîte de 100 pièces.

VIS MULTI-MONTI-PLUS - ANCRE À FILET MÉTRIQUE FEMELLE



NOUVEAU

+ PRODUITS

- ATE - 15/0784, option 1 (béton fissuré).

Avec filet combi M8/M10 x 23 mm. Acier zingué blanc.

Type	Épais. à fixer (mm)	Ø de perçage (mm)	Ø embase (mm)	Sur-plat
7,5 x 40	5 mm	6 mm	14,5 mm	SW 13

Ø mm	Long. mm	Cond.	Code (1 boîte)
7,5	40	40	309 564

VIS MULTI-MONTI-PLUS TÊTE HEXAGONALE À EMBASE



+ PRODUITS

- ATE - 15/0784, option 1 (béton fissuré).
- Agrément sismique C1 du diamètre 10 à 12 mm.
- Tête hexagonale avec embase.
- Filet béton optimisé pour une plus grande efficacité.
- Reprise de charge plus importante.

Pour maison à ossature bois.

Reprise de charge. Garde-corps.

Rapide à visser. Toutes fixations, même application qu'un goujon.

Maçons, charpentiers, industrie, serruriers.

Pas d'effet d'éclatement du béton. Distance réduite du bord possible.

Entièrement démontable. Économie de 50% du temps de montage.

Acier zingué blanc.

Type	Épais. à fixer (mm)	Ø de perçage (mm)	Ø embase (mm)	Sur-plat
10 x 70	5/20	8	19	SW 13
12 x 100	10/25	10	22	SW 15

Ø mm	Long. mm	Cond.	Code (1 boîte)
10	70	25	300 870
12	100	25	300 891

CHEVILLE À BASCULE



Élément de fixation pour corps creux au plafond, au mur ou au sol.

Ø mm	Long. m	Cond.	Code (1 boîte)
6	70	100	309 592
8	80	100	309 585

Boîte de 100 pièces.

CHEVILLE À FRAPPER GRIP L



+ PRODUITS

- ATE - 05/0053, option 7 (béton non fissuré).
- Cheville femelle haute résistance à frapper.
- Épaisseur pièce à fixer flexible.

Pour plafond suspendu, chemin de câbles, siège de stade, services mécaniques et électriques.

100% acier pour une résistance au feu.

3 gorges d'expansion pour une meilleure tenue.

Faible profondeur d'ancrage pour éviter tout contact avec les fers à béton.

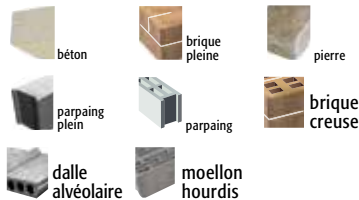
Taraudée, à frapper avec l'outil de pose. À collerette.

Ø (mm)	Ø perçage (mm)	Prof. de perçage (mm)
6	8	32
8	10	33
10	12	43

Ø mm	Long. mm	Code (1 boîte)
6	30	321 916
8	30	321 923
10	40	321 930

Boîte de 100 chevilles.

CHEVILLE PRIMA



+ PRODUITS

- Agrément Socotec KX0827.
- Cheville métallique démontable.

Expansion facile et rapide par vissage. 4 jambes d'expansion assurant un ancrage parfait dans tous les matériaux : parpaing, brique, béton, dalle alvéolaire. Sa collerette facilite la pose dans les matériaux creux. Sans vis.

Écrou relié au corps pour une fixation optimale.

Ø (mm)	6	8	10	12
Ø Perçage (mm)	12	14	16	20
Prof. de perçage mini (mm)	60	65	75	90
Épais. à fixer (mm)	25	40	50	25

Ø mm	Long. mm	Code (1 boîte)
6	50	339 388
8	55	339 395
10	65	339 402
12	80	339 409

Boîte de 25 chevilles.

CHEVILLE MÉTALLIQUE POUR DALLE ALVÉOLAIRE



NOUVEAU

+ PRODUITS

- ETA 15/0912, pour applications non structurales en intérieurs sur dalles alvéolées.
- Certification CE.
- Homologation feu R60 à R120.

Fixations de toits suspendus, systèmes de ventilations, installation de tuyaux, goulotte de câblage.

La collerette de la cheville empêche celle-ci de s'introduire dans le trou. Acier zingué blanc.

Ø mm	Ø perçage mm	Prof. de perçage mm	Épais. à fixer mm	Ø élément à fixer mm	Code (1 boîte)
M6	10	45	25	7	309 543
M8	12	50	25	9	309 550
M10	16	60	25	12	309 557

CHEVILLE À EXPANSION SPIT FIX 3



+ PRODUITS

- ATE - 13/0005, option 7 (béton non fissuré).
- Meilleur compromis performance / facilité de mise en oeuvre.
- Gamme de rondelles larges pour application bois.

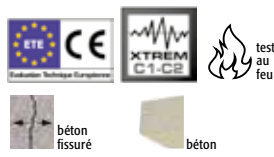
6 ergots pour une meilleure accroche dans le béton. Cheville à expansion par vissage pour béton non fissuré. Douille 3 branches pour une meilleure expansion. Filetage total pour plus de flexibilité. Acier zingué blanc.

Type	Ø Perçage (mm)	Prof. perçage (mm)	Épais. à fixer (mm)
8x70/20-10MT	8	50	20
10x95/36-26MT	10	60	36
12x100/25-10MT	12	75	25

Réf.	Ø mm	Long. mm	Cond.	Code (1 boîte)
8x70/20-10MT	8	70	100	343 511
10x95/36-26MT	10	95	50	343 546
12x100/25-10MT	12	100	25	343 581

Article livré avec écrou et rondelle pré-montés. Ø 6 hors ATE.

CHEVILLE À EXPANSION SPIT FIX Z XTREM



+ PRODUITS

- ETE - 15/0388, option 1 (béton fissuré).
- Agrément sismique C1-C2.

Cheville à expansion par vissage pour béton fissuré et non fissuré. Auto-expansion, le serrage de la pièce expande la cheville. Épaulement permettant de chasser si nécessaire dans le trou.

Filetage total : amplitude de serrage.

Acier zingué blanc.

Réf.	Ø Perçage (mm)	Prof. de perçage (mm)	Épais. à fixer (mm)
8x75/15	8	65	15
10x90/10	10	75	10
12x105/10	12	90	10

Réf.	Ø mm	Long. mm	Cond.	Code (1 boîte)
8x75/15	8	75	100	346 269
10x90/10	10	90	50	346 304
12x105/10	12	105	25	346 346

Article livré avec écrou et rondelle pré-montés.

CHEVILLE À EXPANSION DYNABOLT HBM



+ PRODUITS

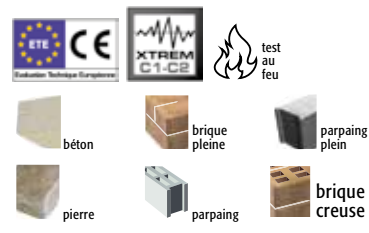
- Facilité d'application au travers de la pièce à fixer.
- Excellent placage de la pièce.

Pour l'installation d'antenne parabolique, chemin de câbles, signalisation. Pour charges moyennes.

Réf.	Ø Perçage (mm)	Prof. de perçage (mm)	Épais. à fixer (mm)
HBM6x70/30	8	45	30
HBM8x80/35	10	50	35
HBM10x105/45	12	65	46

Réf.	Ø mm	Long. mm	Cond.	Code (1 boîte)
HBM6x70/30	6	70	50	339 157
HBM8x80/35	8	80	25	331 100
HBM10x105/45	10	105	20	339 171

CHEVILLE B-LONG X'TREM



+ PRODUITS

- Multi-matériaux : plein, creux, poreux.
- ETE 13/1068 pour la fixation dans le béton et la maçonnerie.
- Tests de comportement au feu et aux séismes.

Utilisation pour fenêtres, portails, équerres métalliques, etc.

Pose rapide grâce à la faible profondeur d'ancrage de seulement 40 mm dans le béton. Tête hexagonale.

Type	Ø Perçage mm	Long. mm	Épais. maxi à fixer mm	Code (1 boîte)
10x60/10HS	10	60	10	346 052
10x80/30HS	10	80	30	346 059

Boîte de 50 chevilles.

RÉSINE MÉTACRYLATE

+ PRODUITS

- Agrément technique européen, option 7 (béton non fissuré).
- Agrément technique européen pour fixation dans la maçonnerie pleine et creuse.
- Sans styrène, sans odeur.
- Utilisation en milieu humide.

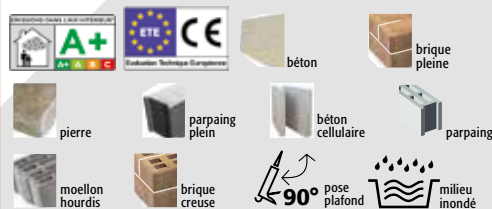


Reprise de tiges filetées acier et inox de M8 à M24, ou de douilles filetées de M8 à M12.

Fixation de gonds, sabots de charpente, enseignes, portails, gardes-corps, pieds de poteaux.

Résine de scellement chimique polyvalente pour matériaux pleins et creux, bi-composant. Stockage entre +5°C et +25°C. S'applique avec un pistolet standard.

GRISE



Cartouche ml	Code (1 cartouche)
300	333 172

Article livré avec 2 canules. Carton de 6 cartouches. Compatible avec le pistolet professionnel code 440 237 et le pistolet standard code 440 202.

RÉSINE POLYESTER

+ PRODUITS

- Agrément technique européen, option 7 (béton non fissuré).
- Agrément Socotec pour matériaux creux.



Utilisation pour la fixation de tiges filetées acier ou inox de M8 à M24 dans les matériaux pleins et de gonds de volets, stores, tiges filetées et douilles dans matériaux creux.

Résine de scellement chimique polyvalente pour matériaux pleins et creux, bi-composant. Stockage entre +5°C et +25°C. S'applique avec un pistolet standard.

CARTOUCHE



Cartouche ml	Coloris	Code (1 cartouche)
410	Sable	126 308

Article livré avec 3 canules. Carton de 6 cartouches. Compatible avec le pistolet de scellement chimique code 440 244.

RÉSINE MULTI-MAX



+ PRODUITS

- ATE 13/0435, option 7 : béton et béton fissuré, tige diamètre M8 à M24.
- ATE 13/0436 TR023 pour fer à béton diamètre M8 à 20M.
- ATE 13/0437 pour maçonnerie pleine ou creuse de M8 à M12.
- Sans COV.
- Sans styrène et sans odeur.

Applications garanties couvrant de nombreuses applications dans différents matériaux. Scellement de fers à béton (8 à 20 mm), scellement de tiges filetées, chevillage de structures métalliques (barrières de sécurité, balustrades), ancrage secondaire.

Format de cartouche et mélangeur innovant, garantissant un mélange optimal. Compatible avec un pistolet standard. Séchage entre -5°C et +40°C. Durée de vie de 18 mois après ouverture. Coloris : gris.

Cartouche ml	Code (1 cartouche)
280	343 686
410	300 797

Article livré avec 2 mélangeurs. Carton de 12 cartouches.

RÉSINE HAUTE PERFORMANCE VIPER XTREM



+ PRODUITS

- ATE option 1 (béton fissuré, non fissuré) et zones sismiques C1 (M8 à M30) et C2 (M12 à M20).
- ATE pour fer à béton diamètre 8 à 32 mm.
- Utilisation entre -10°C et +40°C.
- Agrément feu.
- Agréé pour la reprise de fers à béton en trous carrotés.

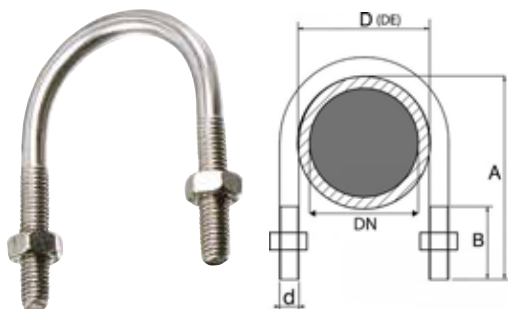
Application : reprise de fer à béton dans le béton non fissuré et fissuré et en conditions sismiques. Pour les charges structurales, barrières de sécurité, murs rideaux, gardes-corps, balustrades...

Résine haute performance pour les applications les plus exigeantes avec charges lourdes. Idéale pour trous humides et immergés. Durée de vie de 18 mois après ouverture. Coloris : gris.

Cartouche ml	Code (1 cartouche)
280	442 169
410	442 176

ETRIER FILETÉ ACIER POUR TUBE ISO AVEC ÉCROUS

ACTON



NOUVEAU

Étrier Fileté Pour Tube Iso Avec Écrous.

D = écartement pouvant varier selon les fabrications
DN = diamètre nominal du tube.

d	DN	Pouce	D mm	Cond.	Code (1 cond)
M6	15	1/2	21	25	453 418
M8	20	3/4	27	25	453 423
M8	25	1	34	25	453 428
M8	32	1 1/4	42	25	453 433
M8	40	1 1/2	49	10	453 438
M8	50	2	60	10	453 443
M8	65	2 1/2	76	5	453 448
M8	80	3	90	5	453 458
M10	100	4	115	5	453 463
M10	125	5	140	1	453 468

COLLIER MACROFIX ACIER M8/M10

invent CADDEV

NOUVEAU

+ PRODUITS

- Vis tête H multi empreintes et imperdables.
- Montage à la visseuse ou à la boulonneuse.

Montage avec tige ou bout fileté.

Les rebords relevés sur le collier évitent que l'isolant se détache pendant l'installation.

Une rondelle en plastique évite que les vis ne tombent pendant l'installation. Les vis ont une tête multi-fonction compatible avec embouts de vissage plat, cruciforme et douille hexagonale.

Les oreilles allongées du collier augmentent le dégagement pour les outils et facilitent le serrage des vis. L'écrou de montage peut être fixé sur tige fileté en M8 ou en M10, simplifiant la gestion du matériel.

La longueur des vis a été optimisée pour accommoder une plus large gamme de tuyaux, réduisant l'inventaire.

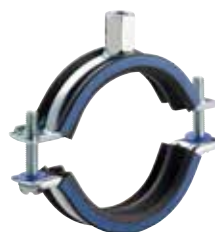
Température d'utilisation : -50 à +110°C.

ACIER NON ISOLÉ



Ref. four	Dim. ext. mm	Taille du tuyau "	Charge statique kg	Code (1 pièce)
586101	15-19	3/8	1 000	452 303
586102	19-23	1/2	1 000	452 308
586103	23-29	3/4	1 000	452 313
586104	29-35	1	1 000	452 318
586106	41-48	1 1/4	1 000	452 323
586107	48-54	1 1/2	1 500	452 328
586108	54-62	2	1 500	452 338
586110	73-83	2 1/2	2 000	452 343
586111	83-93	3	2 000	452 348

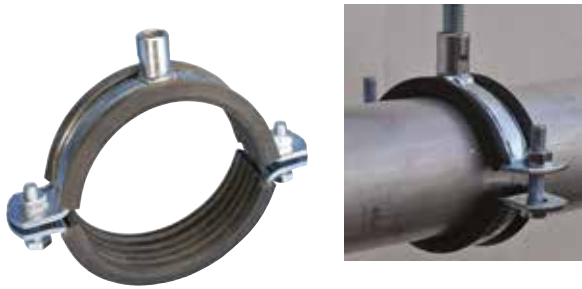
ACIER ISOLÉ



Réduction du bruit de catégorie II selon la norme DIN EN ISO 3822-1.
Conforme à la conception d'isolation acoustique selon la norme DIN 4109.
Classification de résistance au feu "E" selon DIN EN13501-1:2010-01.
Isolation : caoutchouc EPDM-SDR noir.

Ref. four	Dim. ext. mm	Taille du tuyau "	Charge statique kg	Code (1 pièce)
586001	11-15	1/4	1 000	452 213
586002	15-19	3/8	1 000	452 218
586003	19-25	1/2	1 000	452 223
586004	25-31	3/4	1 000	452 233
586005	31-37	1	1 000	452 238
586006	37-44	1 1/4	1 000	452 243
586007	44-50	1 1/2	1 500	452 208
586008	50-58	-	1 500	452 248
586009	56-68	2	1 500	452 253
586010	68-78	2 1/2	2 000	452 258
586011	78-88	-	2 000	452 268
586012	88-98	3	2 500	452 273
586013	98-108	3 1/2	2 500	452 278
586014	108-118	4	2 500	452 283
586015	118-128	-	3 000	452 288
586016	128-138	-	3 000	452 293
586017	138-148	5	3 200	453 078
586019	160-170	6	3 200	453 083
586022	215-225	8	3 600	453 088

COLLIER LOURD ISOLÉ HD



Pour tuyaux de plus gros diamètres; pour réseaux d'eau et de chauffage.

L'écrou de raccordement soudé en angle a des angles plats pour accueillir des clés. Bride facile à ouvrir pour des tailles de tuyau inférieures à 4 pouces. Réduction du bruit de catégorie II selon la norme DIN EN ISO 3822-1. Conforme à la conception d'isolation acoustique selon la norme DIN 4109. Classification de résistance au feu "E" selon DIN EN13501-1:2010-01. Température d'utilisation : -50 à +110°C.

Réf. four	Diam. ext. mm	Taille du tuyau "	Charge dynamique kg	Filetage	Code (1 pièce)
577041	60-65	2	2 000	M8-M10	452 398
577043	73-78	2 1/2	3 500	M10-M12	452 408
577045	88-93	3	3 500	M10-M12	452 413
577048	108-116	4	3 500	M10-M12	452 418
577052	138-135	5	5 000	M12-M16	452 423
577054	156-162	-	5 000	M12-M16	452 428
577061	219-225	8	10 000	M16-M20	452 433
577066	265-273	10	10 000	M16-M20	452 443

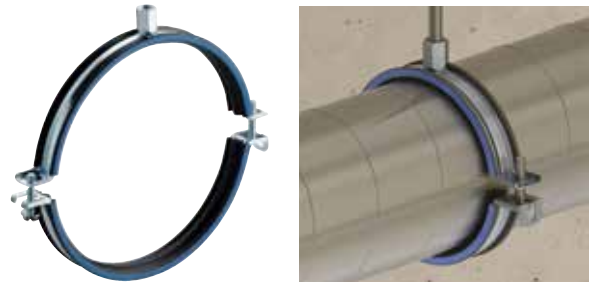
COLLIER FROID E19



Pré-montés avec deux colliers de serrage en acier à visser. Classement feu B2 selon la norme DIN 4102-1. Classement feu M1 selon la norme NFP 92-501. Épaisseur de l'isolation : 19 mm.

Réf. four	Diam. ext. mm	Taille du tuyau "	Code (1 pièce)
580310	21	1/2	452 353
580320	27	3/4	452 358
580330	34	1	452 363
580340	42	1 1/4	452 373
580350	49	1 1/2	452 378
581670	76	2 1/2	452 388
580360	60	2	452 383
581680	89	3	452 393

COLLIER DE VENTILATION MACROFIX M8-M10



Montage avec tige ou bout fileté M8-M10.

Le collier est livré préassemblé et est prêt à l'emploi (pour les tailles allant jusqu'à 600 mm de diamètre).

L'angle d'ouverture du collier a été agrandi afin de permettre une installation encore plus facile des différentes tailles de gaine de ventilation circulaire standards (pour les tailles allant jusqu'à 600 mm de diamètre).

Le système de verrouillage rapide empêche l'ouverture accidentelle du collier lorsque la gaine de ventilation est bougée ou ajustée (pour les tailles allant jusqu'à 600 mm de diamètre).

Le système de verrouillage rapide se ferme facilement d'une seule main (pour les tailles allant jusqu'à 600 mm de diamètre).

La vis innovante du système de verrouillage rapide est captive lui évitant de tomber durant l'installation.

Les rebords relevés sur le collier évitent que l'isolant se détache pendant l'installation.

Les vis ont une tête multi-fonction compatible avec embouts de vissage plat, cruciforme et douille hexagonale.

Les oreilles allongées du collier augmentent le dégagement pour les outils et facilitent le serrage des vis.

L'écrou de montage peut être fixé sur tige filetée en M8 ou en M10, simplifiant la gestion du matériel.

Réduction du bruit de catégorie II selon la norme DIN EN ISO 3822-1.

Conforme à la conception d'isolation acoustique selon la norme DIN 4109.

Classification de résistance au feu "E" selon DIN EN13501-1:2010-01.

Réf. four	Diam. ext. mm	Charge statique kg	Code (1 pièce)
586603	100	750	452 513
586605	125	750	452 518
586608	160	750	452 523
586610	200	750	452 528
586612	250	750	452 533
586615	315	750	452 538
586616	355	750	452 548
586617	400	750	452 553
586618	450	900	452 558
586619	500	900	452 563
586620	560	900	452 568
586622	630	1 150	452 573
586623	710	1 150	452 583



SUPPORT DE FIXATION POUR GAINE DE VENTILATION



SUPPORT DE FIXATION SLADS

Pour gaine de ventilation ronde et carrée.

Conçue pour accepter le câble métallique ou le crochet nVent CADDY Speed Link (diamètre du trou : 8 mm).

Fixation avec vis auto-perceuse diamètre 3,9 ou 4,2 mm (non fournie).

Caractéristiques :

- Largeur : 20 mm,
- Entraxe de fixation : 10 mm,
- Diamètre des trous de fixation : 4,2 mm,
- Épaisseur : 1,5 mm.

Réf. four	Cond.	Code (1 cond)
1 195852	100	452 773

SUPPORT DE FIXATION CARRÉ EQLS

Pour gaine de ventilation rectangulaire.

Pour montage avec tige filetée ou vis.

Fixation sur la gaine avec rivets ou vis auto-perceuses (non fournis).

Caractéristiques :

- Dimensions (Ht x Larg x ép) : 85 x 35 x 2 mm,
- Dimensions des trous : 4,2 mm.

Réf. four	Cond.	Code (1 cond)
2 597780	1	452 763

PLOT ANTI-VIBRATILE SBFK FEMELLE

Anti-vibration pour le montage direct sur rail (section 41, profil type C, A et AA) de groupes clim.

Caractéristiques :

- Matière : acier électro-zingué,
- Diamètre : 40 mm,
- Tige filetée : M8,
- Charge statique : 600 N.



Réf. four	Code (1 pièce)
588620	452 003

PLOT ANTI-VIBRATILE MÂLE FEMELLE LOURD

Anti-vibration pour le montage direct sur rail (section 41, profil type C, A et AA) de groupes clim lourds suspendus. Caractéristiques :

- Matière : acier électro-zingué,
- Diamètre : 39 mm,
- Tige filetée mâle-femelle : M10,
- Charge statique : 1 500 N.



Réf. four	Code (1 pièce)
588580	452 008

SUPPORT DE TOITURE PYRAMID ST FIXE



+ PRODUITS

- Prêt à l'emploi dès la sortie de l'emballage pour un gain de temps et de travail lors de l'installation.
- Produit breveté par rapport à la répartition des charges.

Compatible avec les revêtements unicouches, bitumineux, en zinc et en mousse de polyuréthane giclé.

Fournit un meilleur soutien pour les tuyaux, les conduits, les gaines de ventilation, les chemins de câbles et montage de support clim. La base en mousse limite l'abrasion et favorise la protection de la membrane de toit. Fournit une meilleure répartition des charges, même avec des surfaces de toiture variables.

Galvanisé à chaud et traité avec un agent anti-UV pour des performances durables.

PETIT MODÈLE

Dimensions :

- Longueur basse : 203 mm,
- Longueur haute : 152 mm,
- Hauteur : 122 mm,
- Largeur : 152 mm,
- Charge statique : 1 334 N.

Réf. four	Code (1 pièce)
3 360463	452 988

MOYEN MODÈLE

Dimensions :

- Longueur basse : 317,5 mm,
- Longueur haute : 254 mm,
- Hauteur : 122 mm,
- Largeur : 203 mm,
- Charge statique : 4 450 N.

Réf. four	Code (1 pièce)
4 360464	452 993

GRAND MODÈLE

Dimensions :

- Longueur basse : 483 mm,
- Longueur haute : 406 mm,
- Hauteur : 122 mm,
- Largeur : 203 mm,
- Charge statique : 6 670 N.

Réf. four	Code (1 pièce)
5 360466	452 003

SUPPORT DE TOITURE PYRAMID POUR TUYAUTERIE



+ PRODUITS

- Sans outils.
- Prêt à l'emploi dès la sortie de l'emballage pour un gain de temps et de travail lors de l'installation.

Compatible avec les revêtements unicouches, bitumineux, en zinc et en mousse de polyuréthane giclé.

Montage par simple pression, sans outils ni attache pour profil de montage. Les attaches et l'embase en plastique ne provoquent pas de corrosion au niveau du tuyau.

L'embase comprend une multitude de trous pour accueillir différentes combinaisons et tailles d'attaches pour tuyauterie.

La base en mousse limite l'abrasion et favorise la protection de la membrane de toit. Fournit une meilleure répartition des charges, même avec des surfaces de toiture variables. Fourni avec deux attaches PTF2C pour diamètre de tuyaux de 21,3 à 60,3 mm.

Caractéristiques : longueur en bas : 317,5 mm, longueur en haut : 162,6 mm, largeur : 203 mm, hauteur : 101,6 mm, charge statique : 4 450 N.

Réf. four	Code (1 pièce)
360461	453 013

SUPPORT DE TOITURE PYRAMID POUR CHEMIN DE CÂBLE



+ PRODUITS

- Sans outils.
- Prêt à l'emploi dès la sortie de l'emballage pour un gain de temps et de travail lors de l'installation.

Compatible avec les revêtements unicouches, bitumineux, en zinc et en mousse de polyuréthane giclé.

Les vis à clipser sont compatibles avec la plupart des chemins de câble perforés (type dalle). Des vis à clipser supplémentaires peuvent être achetées séparément (code 452958). La base en mousse limite l'abrasion et favorise la protection de la membrane de toit. Fournit une meilleure répartition des charges, même avec des surfaces de toiture variables.

Caractéristiques : dimensions (Long x Larg x Ht) : 317,5 x 203 x 101,6 mm, charge statique : 4 450 N.

Réf. four	Code (1 pièce)
360519	453 018

CLIP POUR SUPPORT DE TOITURE POUR CHEMIN DE CÂBLE



Les vis à clipser s'installent sans aucun outil et sont compatibles avec la plupart des chemins de câble perforés (type dalle).
Caractéristiques : matière : nylon, diamètre : 20 mm, longueur : 41,9 mm.

Réf. four	Code (1 sachet)
360521	452 958

Sachet de 10 pièces.

SUPPORT DE TOITURE PYRAMID ST RÉGLABLE



+ PRODUITS

- Prêt à l'emploi dès la sortie de l'emballage pour un gain de temps et de travail lors de l'installation.

Compatible avec les revêtements unicouches, bitumineux, en zinc et en mousse de polyuréthane giclé.

Le réglage en hauteur (178 à 457 mm) permet une navigation efficace du tuyau, du conduit, de la gaine de ventilation et du chemin de câbles autour des obstacles.

La base en mousse limite l'abrasion et favorise la protection de la membrane de toit.

Fournit une meilleure répartition des charges, même avec des surfaces de toiture variables.

Caractéristiques :

- Longueur basse : 483 mm,
- Longueur haute : 406 mm,
- Largeur : 203 mm,
- Charge statique : 6 670 N.

Réf. four	Code (1 pièce)
360469	452 973

SUPPORT DE TOITURE PYRAMID CARRÉ



+ PRODUITS

- Matériel de fixation préinstallé sur les embases.

Compatible avec les revêtements unicouches, bitumineux, en zinc et en mousse de polyuréthane giclé.

La base en mousse ou en caoutchouc limite l'abrasion et favorise la protection de la membrane de toit.

Fournit une meilleure répartition des charges, même avec des surfaces de toiture variables.

Interface de toiture en caoutchouc, idéale pour les installations de panneaux solaires.

Galvanisé à chaud et traité avec un agent anti-UV pour des performances durables.

Accepte les rails de montage standard.

Peut être utilisé comme piétement ou pied de bâti support.

Caractéristiques :

- Dimensions (Larg x Long x ht) : 314 x 314 x 117 mm,
- Charge statique : 3 335 N.

Réf. four	Code (1 pièce)
360422	453 008

1/ Supportage

NOUVEAU

BANDE PERFORÉE SBP

nVent CADDY



Montage avec la cheville à expansion code 309529.

Caractéristiques :

- Matériau : acier prégalvanisé,
- Dimensions (Lg x Larg x ép) : 10 x 17 x 1 mm,
- Dimension du trou : 6,5 mm,
- Charge statique : 800 N.

Réf. four	Code (1 bobine)
400429	452 093

Bobine de 10 ml.

CHEVILLE À FRAPPER MÉTALLIQUE



pierre



test au feu

+ PRODUITS

- **ETA 17/0687.**
- **Résistance au feu.**
- **Montage facile.**
- **Solution inviolable.**

Utilisation pour matériaux pleins. Installation dans l'élément à fixer.

Cheville métallique d'expansion par frappe. Acier zingué blanc.

Type	Épais. à fixer maxi (mm)	Prof perçage (mm)
6x32/5	5 mm	40 mm

Ø mm	Long. mm	Cond.	Code (1 boîte)
6	40	100	309 529

BOITE BOBINE SPEED LINK SLK AVEC VERROUS

nVent CADDY



+ PRODUITS

- **Emballage ingénieux permettant à l'installateur de dérouler et couper rapidement la longueur de câble désirée, sans avoir à sortir la bobine de la boîte : idéal pour les travaux en hauteur ou en nacelle.**

Le kit comprend une bobine de câble en acier nVent CADDY Speed Link et des verrous nVent CADDY Speed Link SLK. Le système Push/Pull (Pousser/Tirer) permet un réglage facile et sans outil.

Dispositif de verrouillage à double tête qui permet un réglage simple de la hauteur.

Réf. four	Fil mm	Long. m	Nb. de verrous	Code (1 lot)
196046	1,5	50	25	452 818
196047	2	100	50	452 813

BOBINE DE FIL ACIER

nVent CADDY



Câble acier électrozingué Speed Link.

Réf. four	Section	Charge statique N	Cond. ml	Code (1 bobine)
196001	1,5	195	300	452 098
196002	2	440	300	452 103

Bobine de 300 ml.

SPEED LINK VERROU TYPE SLK

nVent CADDY



+ PRODUITS

- **Le système Push/Pull (Pousser/Tirer) permet un réglage facile et sans outil.**

Pour câble de 1,5 à 2 mm.

Dispositif de verrouillage à double tête qui permet un réglage simple de la hauteur. Dimensions (Ht x Larg x Ep) : 55 x 19 x 12,5 mm.

Réf. four	Code (1 sachet)
196600	453 038

Sachet de 5 pièces.

COUPE-CÂBLE ACIER

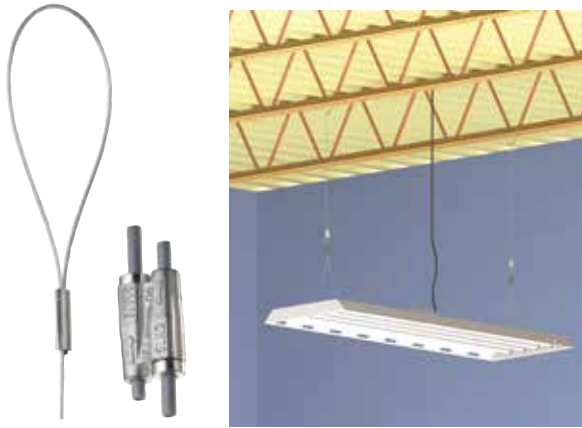


Démultiplication optimale pour une capacité de couple élevée. La géométrie des tranchants évite que les torons ne s'effilochent. Poli. Gainé PVC. Capacité de coupe : 7 mm.

Long. mm	Code (1 pièce)
190	399 238

CÂBLE SPEED LINK

EMBOUT TYPE BOUCLE



Montage avec vis à œil ou goujon à œil.

Système complet, comprenant un câble, un verrou et un embout boucle monté.
 Solution facile et flexible pour se fixer à la structure d'un bâtiment
 Le câble s'enroule autour de la structure et passe à travers la boucle pour une installation rapide.
 Fixation idéale pour se fixer sur une poutre ou toute autre partie de la structure.
 Facile à introduire dans des espaces très limités.
 La boucle peut se fixer directement sur un tube, un conduit ou tout autre élément de la structure du bâtiment.

Réf. four	Fil mm	Long. m	Cond.	Code (1 cond)
196601	1,5	1	20	452 183
196514	1,5	2	20	452 188
196516	1,5	5	20	452 193
196543	2	2	10	452 178

AVEC EMBOUT FILETÉ



Montage avec clip angulaire type TKN et pince d'ancrage.

Système complet, comprenant un câble, un verrou et un embout fileté.
 Se fixe dans une cheville ou tout autre support taraudé.
 Se connecte directement à des pièces taraudées comme des supports trapèzes, des luminaires, des éléments de chauffage, d'air conditionné ou de ventilation ou des panneaux de signalisation.

Réf. four	Fil mm	Long. m	Cond.	Code (1 cond)
196559	2	2	10	452 173

AVEC DEUX EMBOUTS TYPE CROCHET

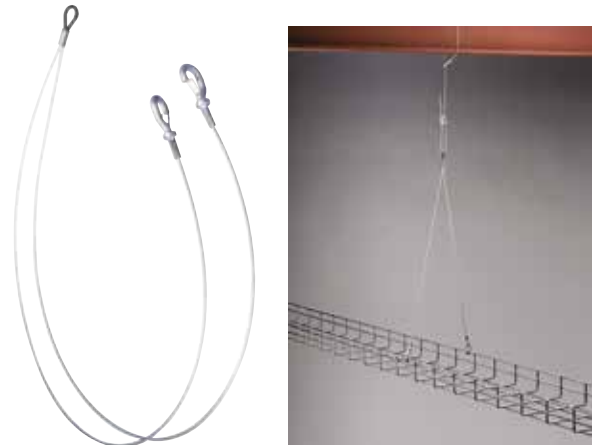


Pour luminaires ou chemin de câble.

Système complet, comprenant un câble en forme Y, un verrou et deux embouts avec crochet.
 Se fixe d'un côté à la structure du bâtiment et de l'autre aux deux bords du chemin de câble.
 Une fermeture ressort sécurise la connexion.
 Conception spéciale qui permet de défaire un crochet temporairement pour un entretien ou pour ajouter des câbles dans des chemins de câble.
 Câble en forme Y, pour une stabilité accrue, avec deux embouts munis d'un crochet.
 Peut être couplé avec l'embout type boucle code 452178 pour augmenter la longueur.

Réf. four	Fil mm	Long. m	Cond.	Code (1 cond)
196549	2	2	10	452 198

EXTENSION SPEED LINK EN FORME Y



Double crochet permettant la fixation de chemins de câble ou de luminaires.
 Conception spéciale qui permet de défaire un crochet temporairement pour un entretien ou pour ajouter des câbles dans des chemins de câble.
 Stabilisation améliorée grâce à sa forme Y.
 Une fermeture ressort sécurise la connexion.
 Peut être couplé avec l'embout type boucle code 452178 pour augmenter la longueur. Charge statique : 440 N.

Réf. four	Fil mm	Long. m	Cond.	Code (1 cond)
196015	2	0,5	10	452 203

1/ Supportage

CHEVILLE MÉTALLIQUE À OEIL



NOUVEAU

+ PRODUITS

- Principe de fonctionnement d'expansion.
- Installation facile.

Fixation pour suspentes de faux plafonds.

Acier zingué blanc

Ø mm	Long. mm	Code (1 boîte)
6	55	309 536

Boîte de 200 chevilles.

CHEVILLE SPIT G8



+ PRODUITS

- Cheville 100% acier, résistante au feu.

Cheville pour faux plafond et sécurisation des luminaires.

Fixation rapide de suspente dans le béton.
Lumière importante facilitant la pose de la suspente.

Ø mm	Long. cheville mm	Ø Perçage mm	Prof. perçage mini mm	Code (1 boîte)
8	43	8	25	346 136

Boîte de 100 chevilles.

SPEEDY-FIX

I.N.G. FIXATIONS



+ PRODUITS

- Fixation directe dans le béton, ou le bois dur.

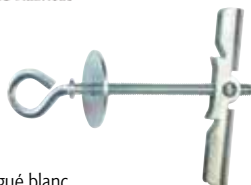
Longueur : 32 mm.
Diamètre de l'oeil : 5,5 mm.
Diamètre de perçage : 5 mm.

Code (1 boîte)

301 045

Article livré avec outil de pose. Boîte de 50 pièces.

PITON



Acier zingué blanc

Ø vis mm	Ø Perçage mm	Cond.	Code (1 boîte)
M6 x 110	18	25	301 108

VIS À OEIL POUR BOIS



NOUVEAU

Conçue pour accepter le câble métallique ou le crochet nVent CADDY Speed Link.

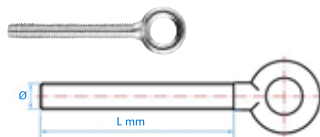
Caractéristiques :

- Diamètre de la vis : M6,
- Longueur : 32 mm,
- Dimensions du trou : 8,8 mm

Réf. four	Code (1 boîte)
195858	452 903

Boîte de 100 pièces.

PITON À OEIL À VIS MÉTAUX

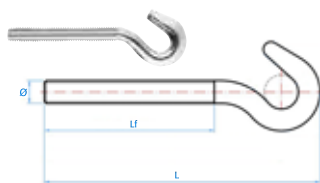


NOUVEAU

Acier zingué blanc

Ø mm	L/Lf mm	Cond.	Code (1 boîte)
6	55	100	309 487
8	60	100	309 494
10	70	50	309 501

PITON À CROCHET À VIS MÉTAUX



Acier zingué blanc

Ø mm	L/Lf mm	Cond.	Code (1 boîte)
6	82/55	100	309 508
8	98/60	100	309 515
10	116/73	50	309 522

CLIP ANGULAIRE GALVA POUR CÂBLE



NOUVEAU

Pour câble.

Pour usage intérieur et extérieur : protection contre la corrosion accrue.

Offre une fixation sur brides et profils, pour du câble, des crochets en S, de la chaîne, des assemblages nVent CADDY Speed Link ou autres.

Adapté à la plupart des poutres.

S'installe simplement avec un marteau.

Caractéristiques :

- Matière : acier ressort galva,
- Charge statique : 900 N.

Réf. four	Epais. poutre mm	Code (1 boîte)
170020	3 - 8	452 023
170030	8 - 14	452 028
170040	14 - 20	452 013

Boîte de 100 pièces.

CLIP ANGULAIRE POUR CÂBLE



+ PRODUITS

- Système de fixation rapide.

Idéal pour suspension sur pannes Z ou charpentes métalliques.
Usage intérieur. Charges moyennes.

Le clip vient se pincer sur une poutre type IPN.
L'utilisation d'un marteau est indispensable pour l'installer complètement.

L'oeillet de ce clip permet d'y passer un câble pour tous types de suspension.

Caractéristiques :

- Résistance : 200 Kg,
- Matière : acier phosphaté,
- Coloris : noir.

Réf. four	Ø oeil mm	Epais. poutre mm	Code (1 boîte)
SUCL04	6,3	4 à 10	453 338
SUCL10	6,3	10 à 15	453 343
SUCL15	6,3	15 à 20	453 353

Boîte de 100 pièces.

ADHÉSIF ALUMINIUM 30 M1



+ PRODUITS

- Très souple et conformable.
- Déchirable à la main.
- Classement au feu M1.



Jointage et continuité de gaines revêtues d'aluminium.

Isolation thermique an aéraulique.

Défecteur de chaleur.

Détection photoélectrique.

Matière: aluminium 0.03 mm.

Colle: acrylique.

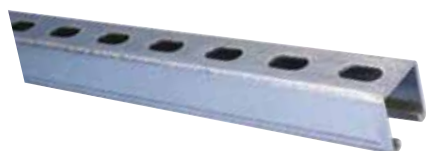
Intercalaire: papier siliciné.

Épaisseur totale: 0.07 mm.

Résistance à la température: -20°C à +110°C.

Larg. mm	Code (1 rouleau)
50	451 993
75	451 998

RAIL PERFORÉ SECTION 41 INOX



+ PRODUITS

- Montage de réseaux de tuyauterie, air et électricité.

Pour des applications lourdes.

Caractéristiques :

- Matière : inox 316,
- Dimensions du trou oblong : 14 x 27 mm,
- Entraxe des trous oblongs : 50 mm.

Réf. four	Type de rail	Section mm	Épais. mm	Long. m	Code (1 longueur)
310326	A	41 x 41	2,5	3	453 518 *

Longueur de 3 ml.

* Livraison en 2 semaines

PIED DE RAIL INOX



Réalisation de montages entre deux murs avec rails ou réalisation de consoles sur mesure.

Caractéristiques :

- Matière : inox 316,
- Dimensions des trous oblongs : 12 x 19 mm,
- Dimensions de la platine : 144 x 70 mm.

Réf. four	Modèle	Type de rail	Section	Code (1 pièce)
584820	APX	A	41 x 41	453 528 *

* Livraison en 2 semaines

ÉCROU RAIL INOX



Pour rail inox type A.

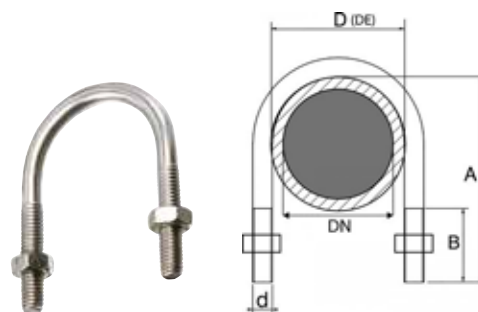
Pour montage avec tige filetée ou vis.

Réf. four	Tige	Code (1 pièce)
315150	M8	453 533 *

* Livraison en 2 semaines

ETRIER FILETÉ INOX A2 POUR TUBE ISO AVEC ÉCROUS

ACTON



Étrier Fileté Pour Tube Iso Avec Écrous.

D = écartement pouvant varier selon les fabrications

DN = diamètre nominal du tube.

d	DN	Pouce	D mm	Cond.	Code (1 cond)
M8	32	1 1/4	42	25	453 388
M8	40	1 1/2	49	10	453 393
M8	50	2	60	10	453 398
M8	65	2 1/2	76	5	453 403
M8	80	3	90	5	453 408
M10	100	4	115	5	453 413

COLLIER MACROFIX INOX M8/M10



+ PRODUITS

- Vis tête H multi empreintes et imperdables.
- Montage à la visseuse ou à la boulonneuse.
- Matière : inox 316.

Montage impératif avec tige ou bout fileté inox A2 ou A4.

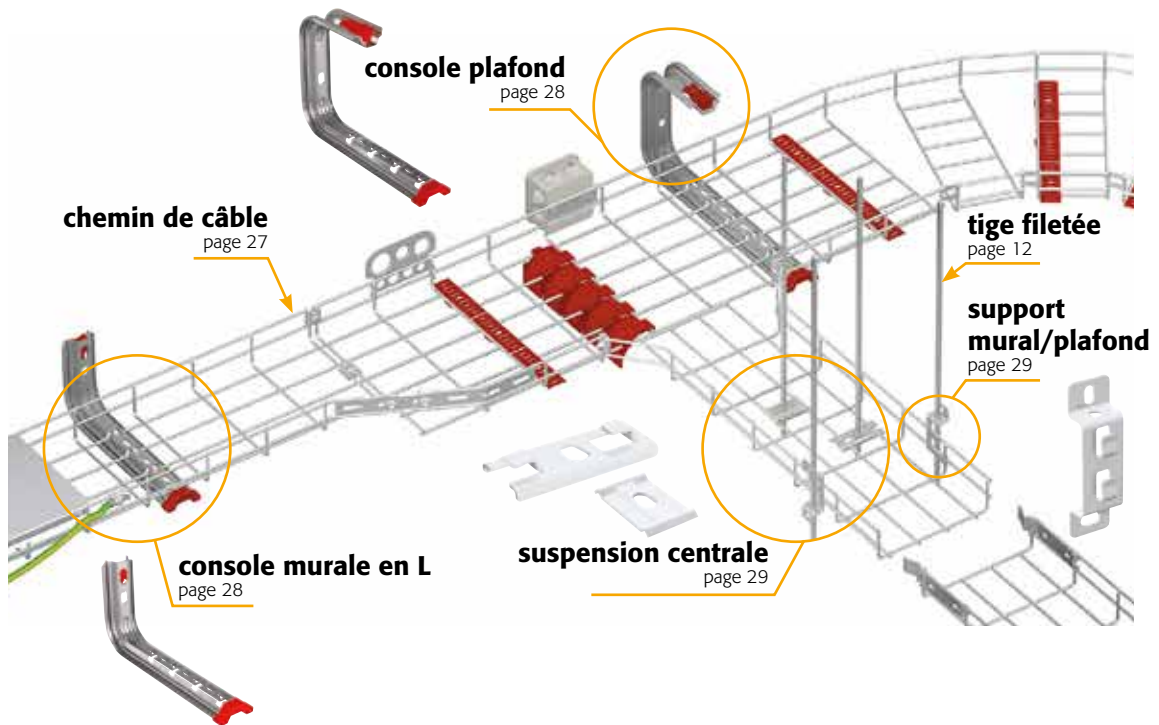
Les rebords relevés sur le collier évitent que l'isolant se détache pendant l'installation. Une rondelle en plastique évite que les vis ne tombent pendant l'installation. Les vis ont une tête multi-fonction compatible avec embouts de vissage plat, cruciforme et douille hexagonale.

Les oreilles allongées du collier augmentent le dégagement pour les outils et facilitent le serrage des vis. L'écrou de montage peut être fixé sur tige filetée en M8 ou en M10, simplifiant la gestion du matériel.

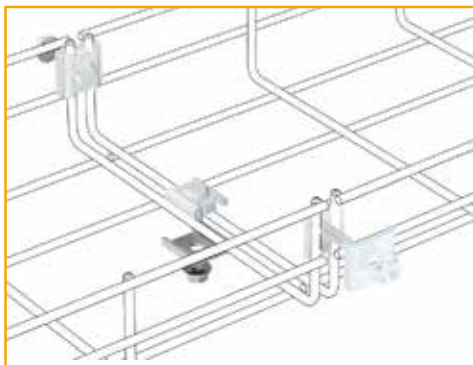
La longueur des vis a été optimisée pour accommoder une plus large gamme de tuyaux, réduisant l'inventaire. Température d'utilisation : -50 à +110°C.

Réf. four	Dim. ext. mm	Taille du tuyau "	Charge statique kg	Code (1 pièce)
586302	15-19	3/8	1 000	452 448
586303	19-25	1/2	1 000	452 453
586304	25-31	3/4	1 000	452 458
586305	31-37	1	1 000	452 463
586306	37-44	1 1/4	1 000	452 468
586307	44-50	1 1/2	1 300	452 478
586309	58-68	2	1 300	452 483
586310	68-78	2 1/2	1 500	452 488
586312	88-98	3	1 800	452 493
586313	98-108	3 1/2	1 800	452 498
586314	108-118	4	2 200	452 503

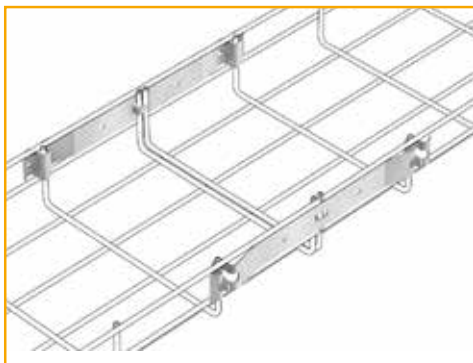
Chemin de câble



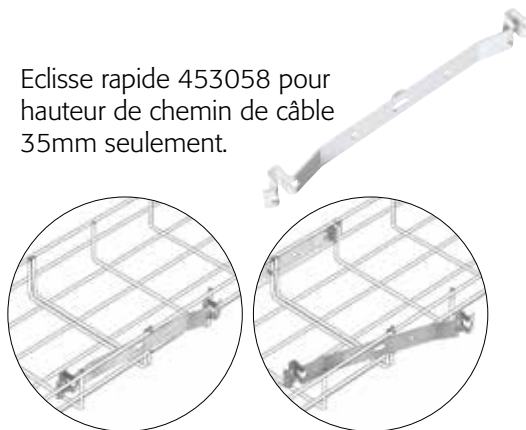
Principe de montage d'une éclisse pour assembler deux longueurs de chemin de câble.



Eclisse standard 451963
(pour hauteur 35 et 60 mm)

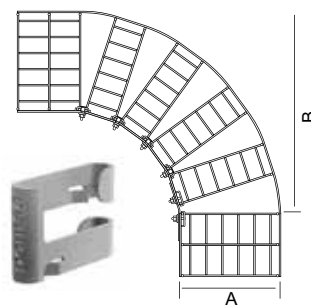
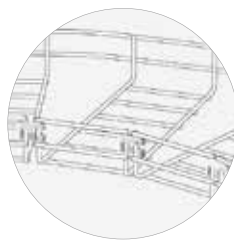
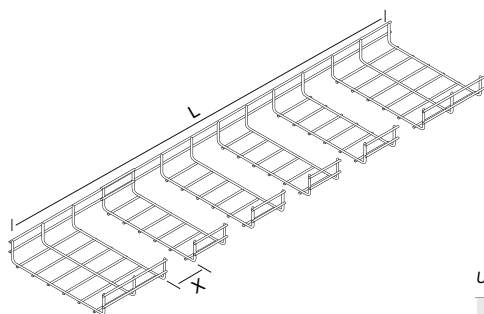


Eclisse rapide 453058 pour
hauteur de chemin de câble
35mm seulement.



C40441

Principe de découpage du chemin de câble pour faire un angle.



Unités en mm

A	B	L	X
300	570	1300	5
400	840	1700	7
500	920	2100	9
600	1300	2300	10

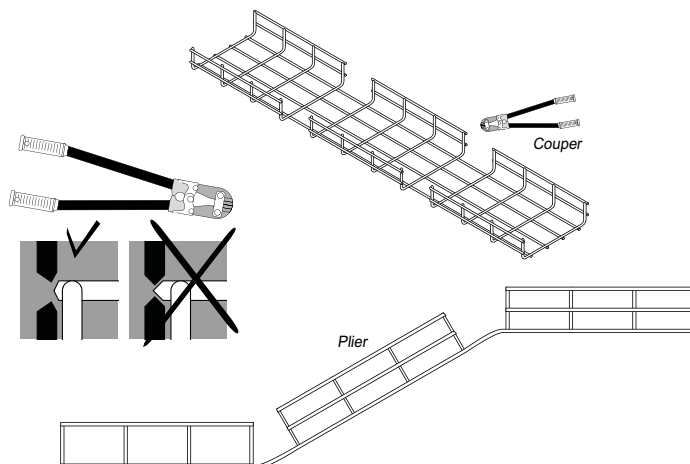
Pour chemins de câbles de large: 300-600

Pour faire un angle avec un chemin de câble de largeur 300 mm, j'ai besoin de couper une longueur de 1 300 mm. Il faut laisser deux traverses, puis entre chaque traverses laisser un espace, soit 5 espaces au total. L'angle fera un déport de 570 mm.

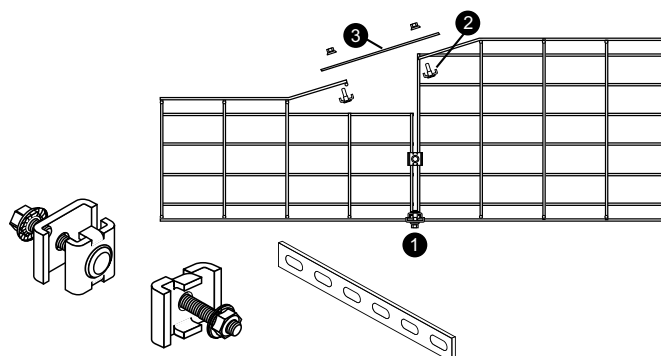
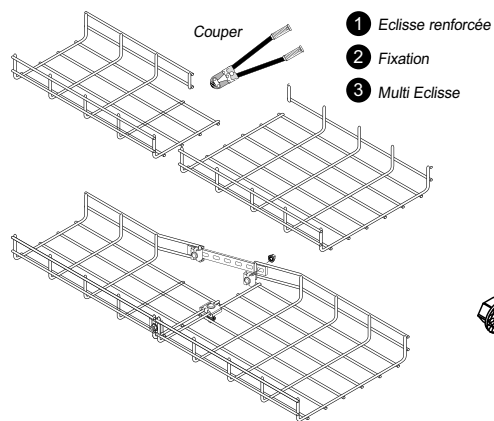
Principe de découpage du chemin de câble pour faire des changements de niveau.

Par sécurité : utilisez toujours des tenailles à coupe asymétrique.

Coupez le plus près possible des points de croisement des fils horizontaux et verticaux, comme indiqué sur la figure.

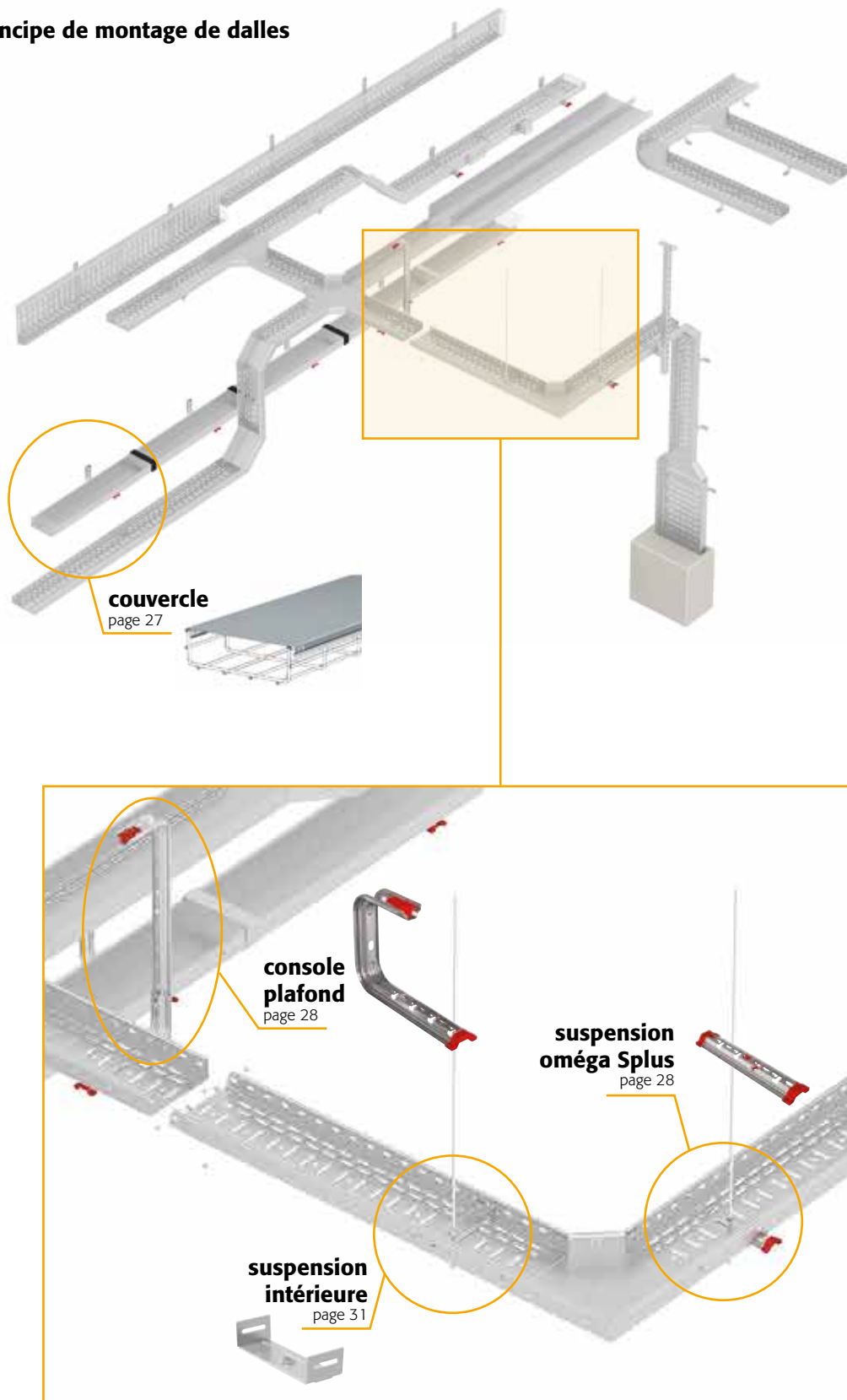


Principe de découpage pour une réduction de largeur.



C40441

Principe de montage de dalles



C40441

COUVERCLE DROIT



Pour chemin de câble en fil soudés et dalles.

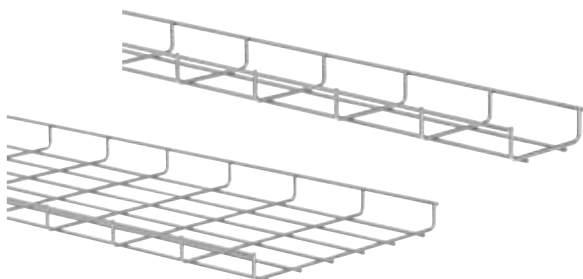
Couvercle rectiligne conçu pour couvrir les tronçons droits de chemins de câbles fils soudés métalliques REJIBAND et dalles perforées PEMSABAND. Il permet de protéger les câbles de tous corps étrangers et tous dommages. Il vient se clipser et ne nécessite aucun outil.

Finition : Galvanisation Sendzimir (conforme à la norme UNE-EN 10142) pour les installations intérieures en atmosphère sèche non polluée.

Larg. mm	Code (1 longueur)
60	451 783
100	451 758
150	451 763
200	451 768
300	451 778

Longueur de 3 ml.

CHEMIN DE CÂBLE REJIBAND FILS SOUDÉS



+ PRODUITS

- Conforme à la norme UNE-EN 61537.
- Certificat de continuité électrique.

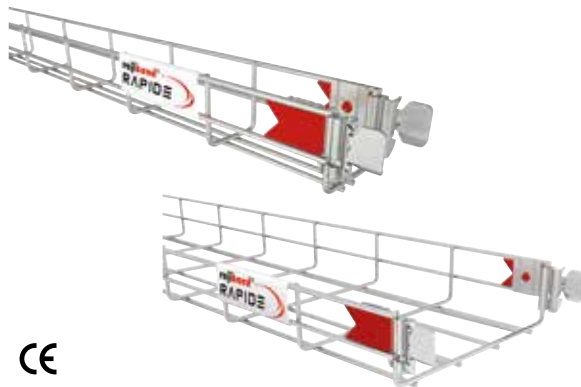
Chemin de câble métallique pour l'acheminement de câbles, canalisations etc.

Le chemin de câble Rejiband est composé d'un maillage de tiges électro-soudées qui offrent une résistance et une élasticité importantes. Peut être utilisé avec l'éclisse rapide 453058 pour un gain de temps à la pose. Finition électro-zingué.

Haut. mm	Larg. mm	Code (1 longueur)
35	60	451 723
35	100	451 698
35	150	451 708
35	200	451 713
35	300	451 718

Longueur de 3 ml.

CHEMIN DE CÂBLE REJIBAND CONNEXION CLICK RAPIDE



+ PRODUITS

- Gain de temps d'installation de 40% grâce au système de connexion rapide avec joints pré-assemblés.
- Conforme à la norme UNE-EN 61537.
- Certificat de continuité électrique.

Chemin de câble métallique pour l'acheminement de câbles, canalisations etc.

Éclisse rapides fixées sur les côtés du chemin de câble.

Sur la largeur 60, il y a un double fil pour simplifier l'installation.

sur les largeurs 300 et 400, il y a une éclisse supplémentaire au milieu du chemin de câble.

Sur la largeur 500, il y a deux éclisses supplémentaires au milieu du chemin de câble. Accès pour la borne de terre sous le Click rapide sur le côté du chemin de câble. Diamètre de fil important qui permet d'être coupé pour faire un angle. Finition électro-zingué.

Haut. mm	Larg. mm	Code (1 longueur)
60	60	451 818
60	100	451 793
60	150	451 798
60	200	451 803
60	300	451 813
60	400	453 063
60	500	453 073

RAIL DE SUSPENSION OMEGA PLUS



+ PRODUITS

- Usage polyvalent.

Idéal pour supporter dalle ou chemin de câble au plafond avec une ou deux tiges filetées.

Structure pour l'installation au mur ou suspendu au plafond, avec système Click, des plateaux Rejiband et Pemsaband unis avec visserie.

Finition : Galvanisation Sendzimir (conforme à la norme UNE-EN 10142) pour les installations intérieures en atmosphère sèche non polluée.

Code (1 longueur)

451 788

Longueur de 2 ml.

2/ Chemin de câble

NOUVEAU

CONSOLE EN L OMEGA SPLUS

pemsa



CE

+ PRODUITS

- Conforme à la norme UNE-EN 61537.
- Résistance au feu E90 (90 minutes, 1000 ° C) selon DIN 4102-12.

Permet de supporter le chemin de câble en fils soudés ou dalles.

Support laminé à froid qui permet une grande capacité de charge. Butoirs de sécurité rouge fourni pour éviter l'écrasement de la console au serrage de la fixation. Le butoir facilite le maintien du support lors du montage sur rail, et il garantit les propriétés mécaniques du support. Finition : Galvanisation Sendzimir (conforme à la norme UNE-EN 10142) pour les installations intérieures en atmosphère sèche non polluée.

Long. mm	Charge N	Code (1 pièce)
100	1189	451 838
150	1049	451 848
200	1157	451 853
300	872	451 858

CONSOLE PLAFOND OMEGA SPLUS

pemsa



CE

+ PRODUITS

- Conforme à la norme UNE-EN 61537.
- Résistance au feu E90 (90 minutes, 1000 ° C) selon DIN 4102-12.

Permet de supporter le chemin de câble en fils soudés ou dalles.

Support avec système de connexion rapide Click pour fixer un chemin de câble Rejiband ou Pemsaband au plafond. Butoirs de sécurité rouge fourni pour éviter l'écrasement de la console au serrage de la fixation. Finition : Galvanisation Sendzimir (conforme à la norme UNE-EN 10142) pour les installations intérieures en atmosphère sèche non polluée.

Long. mm	Charge N	Code (1 pièce)
100	330	451 863
150	360	451 868
200	360	451 873
300	250	451 883

SUSPENSION OMEGA SPLUS

pemsa



CE

+ PRODUITS

- Conforme à la norme UNE-EN 61537.
- Résistance au feu E90 (90 minutes, 1000 ° C) selon DIN 4102-12.

Idéal pour fixer au plafond, via tiges filetées, les chemin de câble en fils soudés ou dalles.

Permet de suspendre un chemin de câble Rejiband ou Pemsaband au plafond par l'intermédiaire de 2 tiges filetées aux extrémités ou 1 au centre. La suspension Omega SPLUS se clipse rapidement sur le chemin de câble grâce au système Click. Finition : Galvanisation Sendzimir (conforme à la norme UNE-EN 10142) pour les installations intérieures en atmosphère sèche non polluée.

Long. mm	Code (1 pièce)
100	451 898
150	451 903
200	451 908
300	451 918

ATTACHE POUR CHEMIN DE CÂBLE FILAIRE

invent CADDEV



+ PRODUITS

- Facile et rapide à installer : pose au tournevis ou à la main.

Idéal pour fixer solidement le chemin de câble en treillis au profil de montage. Ne nécessite aucun outils.

Caractéristiques :

- Matière : acier ressort galvanisé,
- Dimension de fil de chemin de câble : 4 à 8 mm,
- Dimensions (Lg x larg) : 74 x 16 mm.

Utilisez deux attaches par support de profil de montage pour chemin de câble allant jusqu'à 300 mm. Utilisez deux attaches par support de profil de montage pour chemin de câble allant jusqu'à 457 mm et ajoutez une attache par support de profil de montage pour chaque 150 mm de largeur de chemin de câble supplémentaire.

Aucune capacité de charge, uniquement pour le positionnement.

Réf. four	Code (1 pièce)
170011	452 033

FIXATION RAPIDE CLICK POUR RAIL DE SUPPORTAGE



CE

- + PRODUITS**
- Conforme à la norme UNE-EN 61537.

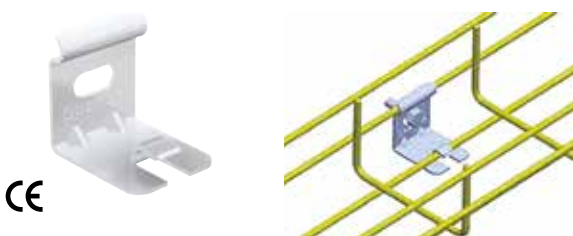
Ce clip permet de clipser un rail 41 x 41 ou 41 x 21 mm à un chemin de câble Rejiband. Convient pour toutes tailles de chemin de câble sauf 35 x 60 et 60 x 60 mm.

Code (1 sachet)

453 098

Sachet de 50 pièces.

SUPPORT MURAL LÉGER CLICK



CE

- + PRODUITS**
- Conforme à la norme UNE-EN 61537.

Support mural pour chemin de câble en fils soudés à Click rapide.

Pour Rejiband de hauteur 60 mm et des largeurs de 60, 100 et 150 mm. Montage rapide et sans vis, grâce au système de connexion Click.

Possibilité de suspendre un câble par le trou oblong.

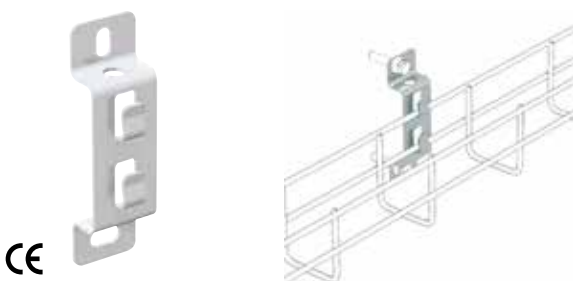
- Caractéristiques :
- Charge de travail admissible : 15 kg maximum,
 - Matière : acier électro-zingué.

Code (1 sachet)

451 823

Sachet de 25 pièces.

SUPPORT MURAL ET PLAFOND



CE

- + PRODUITS**
- Conforme à la norme UNE-EN 61537.

Pour chemin de câble à fils soudés hauteur 60 mm.

Support pour montage mural et sous plafond (nécessite une tige filetée M6 ou M8, non fournie). Le chemin de câble vient se clipser sur les deux ailettes, grâce au système Click. Finition électro-zingué.

Code (1 sachet)

451 833

Sachet de 25 pièces.

SUSPENSION CENTRALE CLICK



CE

- + PRODUITS**
- Conforme à la norme UNE-EN 61537.

Idéal pour le montage de chemin de câble à fils soudés au plafond.

Depuis une tige filetée M8, ce support permet de se fixer rapidement au centre d'un chemin de câble à fils soudé, grâce au système Click. Finition électro-zingué.

Code (1 sachet)

451 888

Sachet de 20 pièces.

SUPPORT CENTRAL STANDARD



CE

- + PRODUITS**
- Conforme à la norme UNE-EN 61537.

S'utilise à la paire.

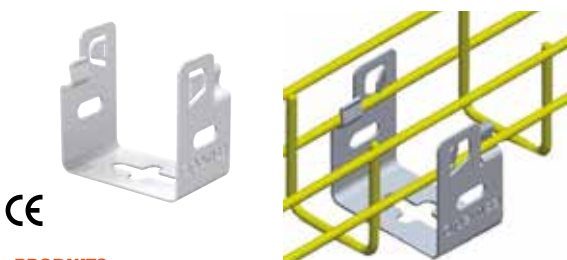
Le support de plafond permet l'introduction de câbles par le côté. Grâce à sa forme, il s'adapte facilement pour l'ancrage aux tiges M10 ou M8. Convient pour des largeurs de chemin de câble de 100 à 300 mm inclus. Finition électro-zingué.

Code (1 sachet)

451 893

Sachet de 20 pièces.

SUSPENSION CENTRALE



CE

- + PRODUITS**
- Conforme à la norme UNE-EN 61537.

Pour chemin de câble fils soudés.

Support léger utilisé pour l'installation murale ou au plafond (nécessite une tige filetée M6 ou M8 non fournie) du plateau grillagé Rejiband en profondeur 35 et 60 mm et largeur 60 mm uniquement. Montage rapide, sans vis, grâce au système de connexion Click.

- Caractéristiques :
- Matière : acier électro-zingué.

Code (1 sachet)

451 828

Sachet de 10 pièces.

2/ Chemin de câble

NOUVEAU

ÉCLISSE RENFORCÉE STANDARD

pemsa



CE

+ PRODUITS

- Conforme à la norme UNE-EN 61537.
- Résistance au feu E90 (90 minutes, 1000 ° C) selon DIN 4102-12.

Pour chemin de câble à fils soudés hauteur 35 et 60 mm.

Éclisse renforcée permettant l'assemblage de tronçons de chemin de câble Rejiband.

Caractéristiques :

- Couple de serrage recommandé : 6 Nm,
- Matière : acier électro-zingué.

Code (1 sachet)

451 963

Sachet de 50 pièces.

ÉCLISSE REJIBAND CLICK EZ

pemsa



CE

+ PRODUITS

- Gain de temps à la pose.
- Conforme à la norme UNE-EN 61537.

Pour chemin de câble hauteur 35 mm.

Pour assembler deux chemins de câble Rejiband hauteur 35 mm. Elle s'installe rapidement et sans outil grâce au système Click. Elle permet de garantir la continuité électrique. Matière : acier électro-zingué.

Code (1 sachet)

453 058

Sachet de 25 pièces.

SUPPORT POUR BOITE DE DÉRIVATION

pemsa



CE

+ PRODUITS

- Conforme à la norme UNE-EN 61537.

Pour chemin de câble à fils soudés hauteur 35 mm uniquement.

A clipser sur le côté du chemin de câble en fils soudé pour supporter une boîte de dérivation.

Matière : plastique.

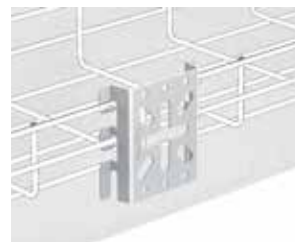
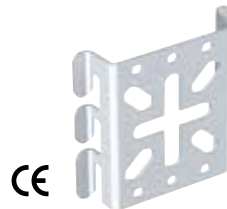
Code (1 sachet)

451 978

Sachet de 20 pièces.

SUPPORT BOITE DE DÉRIVATION RAPIDE CLICK

pemsa



CE

+ PRODUITS

- Avec Click rapide.
- Conforme à la norme UNE-EN 61537.

Se pose sur le côté du rail.

Support conçue pour le montage mural des chemins de câble Rejiband hauteur 35 et 60 mm. Possibilité de l'utiliser à la verticale ou à l'horizontale.

Il peut servir de support à d'autres accessoires comme une boîte de dérivation etc. Finition : Galvanisation Sendzimir (conforme à la norme UNE-EN 10142) pour les installations intérieures en atmosphère sèche non polluée.

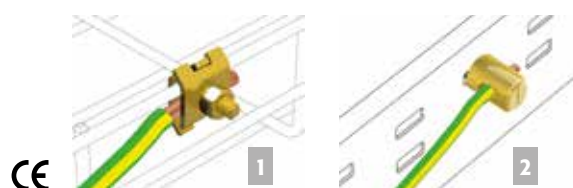
Code (1 sachet)

451 973

Sachet de 10 pièces.

BORNE DE TERRE

pemsa



CE

+ PRODUITS

- Conforme à la norme UNE-EN 61537.

Montage avec vis en dessous du Click rapide du chemin de câble.

Pour une mise à la terre efficace du système électrique, il est conseillé d'installer un circuit de mise à la terre indépendant en raccordant à chacun des éléments du chemin de câble, un conducteur.

Finition : laiton.

mm² Compatibilité Code (1 sachet)

1	16-35	Rejiband	451 943
2	16-50	Pemsaband et Rejiband	451 953

Sachet de 20 pièces.

TRESSE DE MASSE

ivent CADDY



Prêt à l'emploi dès la sortie de l'emballage pour un gain de temps et de travail lors de l'installation. Flexibilité à proximité du contact. Conforme RoHS.

Caractéristiques :

- Longueur : 200 mm,
- Diamètre du fil : 0,15 mm,
- Dimension du trou : 6,5 mm,
- Section électrique : 6 mm²,
- Matériau : cuivre étamé.

Réf. four

556910

Boîte de 10 pièces.

Code (1 boîte)

453 043

DALLE PERFORÉE PEMSABAND



CE

+ PRODUITS

- Système auto-emboîtable ; gain de temps à la pose.
- Bords arrondis aux extrémités pour protéger les câbles et les installateurs.
- Certificat de continuité électrique.
- Conforme à la norme IEC 61537.
- Résistance au feu E90 selon la norme DIN 4102-12.

Chemin de câble métallique pour l'acheminement de câbles, canalisations etc.

La base perforée et emboutie permet d'accroître la résistance tout en augmentant la capacité de charge, sans faire de rétention de liquides. Système Click pour l'assemblage de tronçons droits qui permet de faciliter la pose, et ce, sans outils.

Nécessite un boulon 451968 pour l'assemblage.

Caractéristiques :

- Matière : tôle d'acier laminé à froid,
 - Finition : Galvanisation Sendzimir (conforme à la norme UNE-EN 10142) pour les installations intérieures en atmosphère sèche non polluée.
- Associé à un couvercle, la dalle PEMSABAND répond aux exigences de la norme UNE-EN 50085. Dans ces conditions le produit peut donc être utilisé en tant que goulotte de protection.

Haut. mm	Larg. mm	Modèle	Code (1 longueur)
60	60	LX	451 753
60	100	LX	451 728
60	150	LX	451 733
60	200	LX	451 743
60	300	LX	451 748
60	400	SX	453 048
60	500	SX	453 053

Longueur de 3 ml.

ÉCLISSE PEMSABAND



CE

+ PRODUITS

- Conforme à la norme UNE-EN 61537.

Éclisse galva pour assembler les sections droites de chemin de câble. Nécessite des écrous et boulons hexagonaux M8 (non fournis), ou éclisse Pemsaband 451968.

Caractéristiques :

- Dimensions (Lg x Larg x Ep) : 200 x 60 x 2,5 mm,
- Matière : acier électro-zingué.

Code (1 sachet)

451 958

Sachet de 50 pièces.

KIT ÉCLISSE POUR DALLE PERFORÉE PEMSABAND M6



CE

+ PRODUITS

- Conforme à la norme UNE-EN 61537.

Vis TRCC réduite avec écrou embase cranté M6. Cet ensemble permet la connexion de plateaux et accessoires Pemsaband. Finition électro-zingué.

Code (1 sachet)

451 968

Sachet de 100 pièces.

SUSPENSION INTÉRIEURE PEMSABAND



CE

+ PRODUITS

- Conforme à la norme UNE-EN 61537.
- Facile et rapide à installer.

Pour dalle perforée.

Pour montage au plafond avec tiges M10. Pas besoin d'écrous supplémentaires car la plaque a un filetage intégré.

Le support est dissimulé à l'intérieur de la dalle, pour plus d'esthétisme.

Pour connecter la suspension à la dalle, utilisez le kit d'assemblage Pemsaband 451968.

Finition : Galvanisation Sendzimir (conforme à la norme UNE-EN 10142) pour les installations intérieures en atmosphère sèche non polluée.

Larg. mm	Code (1 boîte)
100	451 923
150	451 928
200	451 933
300	451 938

Boîte de 10 pièces.

**65 magasins
partout en France**



Retrouvez votre magasin le plus proche
sur notre site internet

Nous, c'est le service !

3/Gamme sanitaire

I.N.G. FIXATIONS

COLLIER ATLAS SIMPLE



Pas : 7/150.

Ø mm	Cond.	Code (1 boîte)
10	100	459 158
12	100	459 165
14	100	459 172
16	100	459 179
18	100	459 186
20	100	459 193
22	100	453 298
26	100	453 303
28	100	453 308
32	50	431 844
40	50	431 851
50	25	349 916

Carton de 10 boîtes.

COLLIER ATLAS DOUBLE



Pas : 7/150.

Ø mm	Cond.	Code (1 boîte)
12	50	459 200
14	50	459 207
16	50	459 214
18	50	459 221
20	50	459 228
22	50	453 323
28	25	453 328

COLLIER ATLAS SIMPLE ISOPHONIQUE



Pas : 7/150.

Ø mm	Cond.	Code (1 boîte)
10	100	459 235
12	100	431 872
14	100	431 879
16	100	431 886
18	100	431 893
20	100	431 900
22	100	431 907
26	50	349 902
28	50	349 909
32	50	453 283
40	50	453 288
50	25	453 293

Carton de 10 boîtes.

COLLIER ATLAS DOUBLE ISOPHONIQUE



Pas : 7/150.

Ø mm	Cond.	Code (1 boîte)
12	50	432 173
14	50	432 180
16	50	432 187
18	50	432 194
20	50	453 318
22	25	432 208

Carton de 10 boîtes.



1 ROSACE PLATE

Matière : acier bichromaté.

Ø mm	Code (1 boîte)
25	431 970
32	431 977

Boîte de 100 pièces. Carton de 20 boîtes.

2 ROSACE CONIQUE

Finition : acier bichromaté.

Ø int. mm	Ø ext. mm	Code (1 boîte)
9	28	431 984
14	32	431 991
19	38	431 998
24	42	432 005

Boîte de 100 pièces. Diamètre 9 à 14, carton de 20 boîtes.
Diamètre 19 à 24, carton de 10 boîtes.

COLLIER FLIP ISOPHONIQUE



+ PRODUITS

- Clipsage rapide.
- Résiste aux acidités et à l'eau de mer.
- Démontable.

Plus de problème d'oxydation.
Anti-vibration et anti-bruit, grâce à sa gamme EPDM.
Anti-UV. Résistance : 300 kg.
Résistance aux températures extrêmes : -20 à +80°C.
Matière : polyamide 6-6.

Ø serrage mm	Code (1 boîte)
16 à 18	300 254
20 à 24	300 261
25 à 30	300 268

Article livré avec outil de démontage. Boîte de 30 colliers.

COLLIER POUR TUBE MULTI-COUCHE



+ PRODUITS

- Vissez, cliquez, c'est fixé !

Attache monobloc pour la fixation de tubes multi-couches. Ouvrir l'anneau, appuyer sur le tube, l'anneau se ferme automatiquement.
Matière : 100% nylon. Polyamide 6, stabilisé aux UV. Ignifugé tous matériaux.

3 SIMPLE

Ø mm	Cond.	Code (1 boîte)
15 à 16	100	334 873
18 à 20	100	334 880
25 à 26	100	300 303

Diamètre 15 à 16, carton de 16 boîtes.
Diamètre 18 à 26, carton de 12 boîtes.

4 DOUBLE

Ø mm	Cond.	Code (1 boîte)
15 à 16	50	300 310
18 à 20	50	300 317
25 à 26	40	300 324

Diamètre 15 à 16, carton de 16 boîtes.
Diamètre 18 à 26, carton de 12 boîtes.

MALLETTE DE RACCORDS JONCTION PANACHÉS



NOUVEAU

Mallette de 200 raccords de jonction composé de :
- 50 raccords Mâle M7 - femelle M8 zingué jaune,
- 35 raccords Mâle - Mâle M7 zingué jaune,
- 40 raccords Mâle M7 - Mâle M8 zingué jaune,
- 25 raccords Mâle M8 - Femelle M7 rallongé 15 mm, zingué blanc,
- 20 raccords Mâles M7 - Femelle M8 zingué blanc,
- 25 raccords Mâle M8 - Femelle M7 zingué blanc,
- 15 raccords Mâle M7 - Femelle M6 zingué blanc.

Code (1 coffret)

453 333

PATTE À VIS MÉTAUX



Pas : 7/150. Matière: acier zingué.

Ø mm	Long. mm	Code (1 boîte)
4	40	300 604
4	50	300 611
5	40	431 942
5	50	431 949
5	60	431 956
6	40	300 618
6	50	300 625
6	60	300 632

Boîte de 100 pièces.

PATTE À VIS BOIS



Pas : 7/150. Matière: acier bichromaté.

Long. mm	Code (1 boîte)
30	432 061
40	432 068
50	432 075
70	432 082
80	432 096

Boîte de 100 pièces.

RALLONGE MÂLE / FEMELLE



Pas : 7/150. Matière: acier bichromaté.

Long. mm	Cond.	Code (1 boîte)
10	100	432 012
15	100	432 019
20	100	432 026
30	100	432 040
40	100	432 054
50	50	349 923

Carton de 10 boîtes.

RACCORD DE JONCTION M7/M8



Finition : zinguée jaune.

Type	Code (1 boîte)
Mâle M7 - Mâle M8	453 273
Mâle M7- Femelle M8	453 268

Boîte de 10 pièces.

PAIRE DE CONSOLES LAVABO

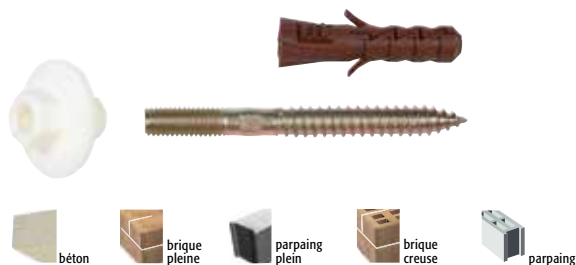


À visser.
Pour visserie de diamètre : 6 mm

Long. mm	Code (1 paire)
210	300 975
250	300 982

FIXATION LAVABO

LAVABO SUSPENDU



Composition :
- 2 vis double filets,
- 2 écrous nylon à collerette,
- 2 chevilles 10 x 50 mm.

Ø mm	Long. mm	Code (1 sachet)
8	90	300 464
8	110	300 471
10	100	300 478
10	120	300 485

Sachet de 2 visseries de fixation. Carton de 30 sachets pour diamètre 8 mm.
Carton de 20 sachets pour diamètre 10 mm.

PLAQUETTE FILETÉE

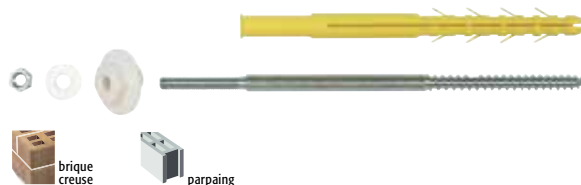


Composition :
- 2 plaquettes filetées,
- 2 rondelles nylon excentrées,
- 2 écrous,
- 2 rondelles.

Ø mm	Long. mm	Code (1 sachet)
8	90	300 422
8	110	300 429
10	80	300 443
10	110	300 450

Carton de 10 sachets.

CHEVILLE POUR ISOLATION



+ PRODUITS

• Fixation sur matériaux creux, plaque de plâtre et polystyrène.

Composition :
- 2 vis M8 x 125 x 50 mm,
- 2 chevilles pour lavabo.
Isolation maximum :
- 60 mm pour longueur : 200 mm,
- 100 mm pour longueur : 240 mm

Ø mm	Long. mm	Code (1 sachet)
12	200	300 331
12	240	300 338

Sachet de 2 chevilles lavabo. Boîte de 10 sachets.

I.N.G. FIXATIONS

CHEVILLE ALPHAGRIP



Fixation idéale pour un lavabo ou WC sur plaque de plâtre.

Composition : 2 chevilles métalliques M8, 2 tiges filetées M8 x 115 mm, 2 rondelles nylon excentrées, 2 écrous, 2 rondelles.

Ø mm	Long. mm	Code (1 sachet)
8	37	301 129
8	55	301 136

Carton de 20 sachets.

FIXATION WC ET BIDET

STANDARD



Composition: 2 vis tête H fendue diamètre : 6 mm, finition : inox, 2 chevilles diamètre 8 x 40 mm. 2 capuchons chromés. 2 fourreaux de protection nylon.

Perçage de diamètre : 8 mm.

Ø mm	Long. mm	Code (1 sachet)
6	60	300 135
6	70	300 142
6	80	300 149

Sachet de 2 fixations. Carton de 50 sachets.

ÉCROU BORGNE



Composition : 2 vis inox double filets de diamètre 6 mm. 2 chevilles de diamètre 8 x 40 mm. 2 écrous borgnes chromés de diamètre 6 mm. 2 fourreaux de protection nylon. Perçage de diamètre : 8 mm.

Ø mm	Long. mm	Code (1 sachet)
6	70	300 947
6	80	300 954

Sachet de 2 fixations. Carton de 50 sachets.

CHEVILLE LONGUE ET DOUBLE CAPUCHON



Composition: 2 vis TH fendue diamètre 8 x 60 mm, finition : inox. 2 chevilles nylon de diamètre : 8 mm. 2 capuchons blancs. 2 capuchons chromés. Perçage de diamètre : 8 mm.

Ø mm	Long. mm	Code (1 sachet)
6	60	300 177
6	70	300 184
6	80	300 198

Sachet de 2 fixations. Carton de 40 sachets.

CHEVILLE MÉTALLIQUE



Pour parois creuses. Idéale pour plaque de plâtre.

Rondelle plate avec 2 ergots anti-rotation. 5 branches d'expansion. Matière : acier zingué. Avec patte à vis.

Ø (mm)	Long. (mm)	Ø Perçage (mm)	Épais. paroi (mm)
4	35	8	8 à 14
5	36	11	3 à 13
6	37	13	3 à 13

Ø mm	Long. mm	Code (1 boîte)
4	35	300 674
5	36	300 681
6	37	300 688

Article livré avec patte à vis M7 pas 150. Boîte de 100 pièces.

PITON DE RÉNOVATION



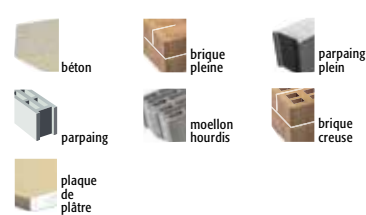
- + **PRODUITS**
- Avis SOCOTEC N°1506QS5F-1.
- Pas de cheville : pose rapide et économique.
- Perçage de 5,5 mm : gain de temps.

Le réglage de la visseuse est importante : 1 - couple fort, 2 - Vitesse lente. Enfoncement interdit au marteau. Utilisation interdite de la clé à chocs. Outils de pose : douille de diamètre 10 mm. Taraudage M7x150. Diamètre de perçage : 5,5 mm. Finition : zinguée noire. Pour béton.

Ø mm	Long. mm	Finition	Code (1 boîte)
M7 X 150	35	Zinguée	307 821

Boîte de 100 pièces.

CHEVILLE SPIT ARPON



+ PRODUITS

- Tenue optimale.
- Corps de cheville plein (permet l'utilisation de faible diamètre).
- Surface anti-rotative, carrée et avec de nombreux ergots anti-retour.
- Cheville spécialisée pour le creux.

Cheville haute qualité 100% polypropylène. Corps de cheville plein. Permet l'utilisation de vis de faible diamètre.

Ø mm	Long. mm	Ø vis mm	Cond.	Code (1 cond)
8	32PAV	Patte à vis	100	332 500

Boîte de 100 chevilles.

RONDELLE SÉRIE L

+ PRODUITS

- Norme : NFE 25513.

Acier zingué blanc

Ø (mm)	7
d1 (mm)	7,4
d2 (mm)	20
E (mm)	1,5

Ø mm	Cond.	Code (1 boîte)
7	200	304 325

CHEVILLE UNIVERSELLE M6-M8 POUR ISOLATION



+ PRODUITS

- Une seule fixation adaptable M6 et M8.

Pour fixation de radiateur, sèches-serviette, support de télé écran plat, barre de maintien, meuble de cuisine, chaudière murale et barre d'appui.

Fixation universelle sur plaque de plâtre et polystyrène. Diamètre de la cheville : 12 mm. Épaisseur maximum de la platine à fixer : 3 mm.

Ø mm	Épais. isolation mm	Long. vis mm	Code (1 sachet)
M6 et M8	60	200	459 263
M6 et M8	100	240	459 270

Livré par sachet de 2.

FIXATION BALLON EAU CHAUDE



Composition :

- 4 vis double filets de diamètre : 10 mm,
- 4 chevilles de diamètre : 12 x 60 mm,
- 4 écrous nylon plat de diamètre : 10 mm,
- 4 écrous,
- 4 rondelles.

Ø mm	Long. mm	Code (1 sachet)
10	120	300 961
10	140	300 968

Sachet de 4 visseries. Carton de 10 sachets.

FIXATION CHAUFFE-EAU

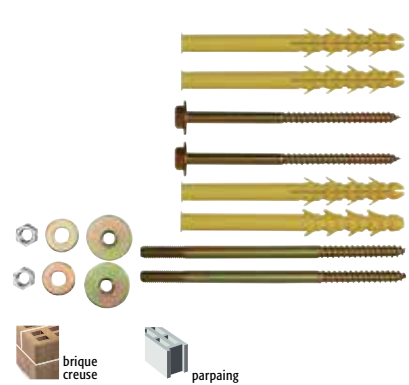


Cheville avec tirefond à embase.

Un système qui va chercher la deuxième alvéole de la brique ou du parpaing et permet d'obtenir, plus rapidement, une tenue équivalente à un scellement. Cheville de diamètre 14 x 130 mm, tirefond à embase 10 x 130 mm. Diamètre de perçage : 14 mm.

Type	Cond.	Code (1 cond)
Sachet	4	438 060
Boîte	32	438 067

KIT FIXATION CHAUFFE-EAU



Fixation sur cloison isolée.

Fixation sur mur creux avec plaque de plâtre + polystyrène.

Composition :

- 4 chevilles de diamètre : 16 mm,
- 2 tirefonds à embase de diamètre : 12 mm,
- 2 vis à 2 filets de diamètre : 12 mm + Méplat,
- 2 rondelles d'appui filetées de diamètre 12 x 42 mm,
- 2 écrous de diamètre : 12 mm,
- 2 rondelles de diamètre : 12 mm.

Ø mm	Long. mm	Code (1 sachet)
16	200	300 345
16	240	300 352
16	300	300 359

Longueur 200 à 240 mm, boîte de 10 sachets.
Longueur 300 mm, boîte de 6 sachets.

PLAQUETTE POUR FIXATION SANITAIRE



Fixation d'éléments sanitaires, radiateur.

2 trous oblongs de dimensions : 7 x 15 mm. Finition : acier zingué. Sachet de 2 plaquettes.

Code (1 sachet)

300 499

Article livré sans chevilles. Boîte de 10 sachets.

AGRAFE POUR FIXATION DE TUBE

- + PRODUITS**
- Pose facile dans les isolants polyester ou polyuréthane.



Pour fixation de tube de diamètre 20 mm maximum sur dalles.

Matière : polypropylène. Distance recommandée entre 2 agrafes : 500 mm maximum.

Long. mm	Code (1 boîte)
40	349 972
60	349 979

Boîte de 300 agrafes. Longueur 40 mm, carton de 16 boîtes, palette de 400 boîtes. Longueur 60 mm, carton de 12 boîtes, palette de 300 boîtes.

OUTIL DE POSE POUR AGRAFES



- + PRODUITS**
- Permet de travailler debout.

Hauteur : 920 mm.

Code (1 pièce)

349 986

Compatible avec agrafes codes 349 972 et 349 979.

SUPPORT DE CLIMATISATION



+ PRODUITS

- Montage facile.
- Silentbloks pour éviter le bruit des vibrations.

Charge :

- 95 kg pour l'épaisseur 1,2 mm,
 - 115 kg pour l'épaisseur 1,5 mm.
- Finition : beige.

LARGEUR RÉGLABLE JUSQU'À 78 MM

Hauteur : 35 mm. Profondeur : 43 mm.

Épais. mm	Code (1 pièce)
1,2	438 081
1,5	300 730

LARGEUR RÉGLABLE JUSQU'À 85 MM

+ PRODUITS

- Charge 120 kg.
- Réglage du faux-aplomb du support.

Hauteur : 40 mm. Profondeur : 45 mm.

Épais. mm	Code (1 pièce)
1,5	438 088

Retrouvez toute la gamme ÉLECTRICITÉ & PLOMBERIE sur **FOUSSIER.FR** et sur notre **CATALOGUE**

GAMME TIRE-FILS
page 4-39 / 4-47



GAMME PINCES
page 6-94 / 6-98



GAMME DETECTEUR
THERMOMETRE CAMERA
page 6-163 / 6-168



GAMME TOURNEVIS ISOLES
page 6-57 / 6-65



GAMME APPAREIL DE
MESURES ELECTRIQUE
page 6-5 / 6-6



GAMME
ELECTRICITE
page 4-2 / 4-55



GAMME CISEAUX ET COUTEAU
page 6-44



GAMME SILICONE
SANITAIRE
page 4-138 / 4-139



GAMME MS
POLYMERE
page 4-132 / 4-134



GAMME ADHESIF
page 4-109 / 4-115



GAMME OUTILLAGE DE PLOMBIER
page 6-111 / 6-115



GAMME CLE A MOLETTE
CLE SERRE TUBES
page 6-75



GAMME PLOMBERIE
CHAUFFAGE
VENTILATION
page 4-56 / 4-107



GAMME ETANCHEITE
DES RACCORDS
PLOMBERIE CHAUFFAGE
page 4-142 / 4-143



GAMME
PEINTURE
page 4-134 / 4-138



Klauke **legrand** **WAGO** **SYLVANIA** **atlantic** **FRANKE** **GEBERIT**

INTRATONE

GROHE

Itiron

Nicoll

PRESTO

WATTS

sferaco

thermador