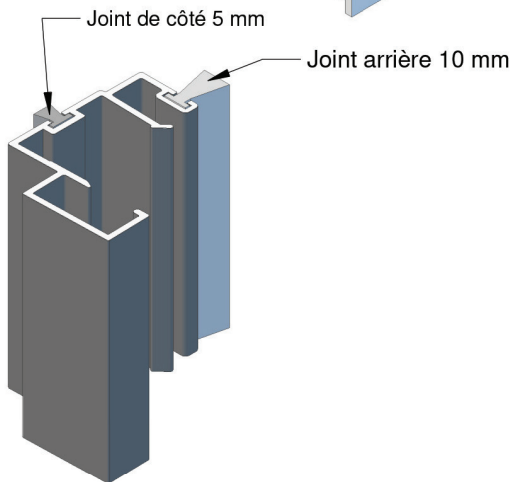
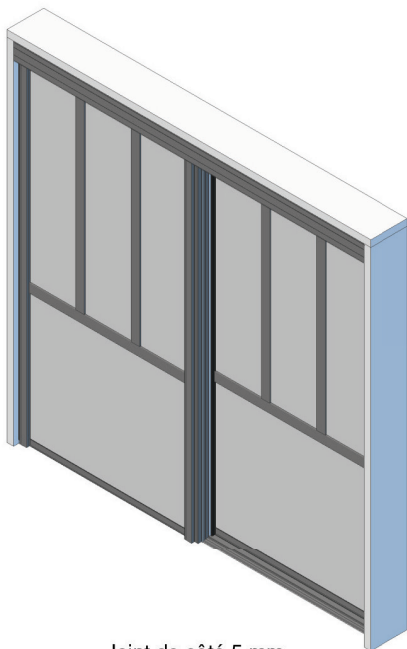
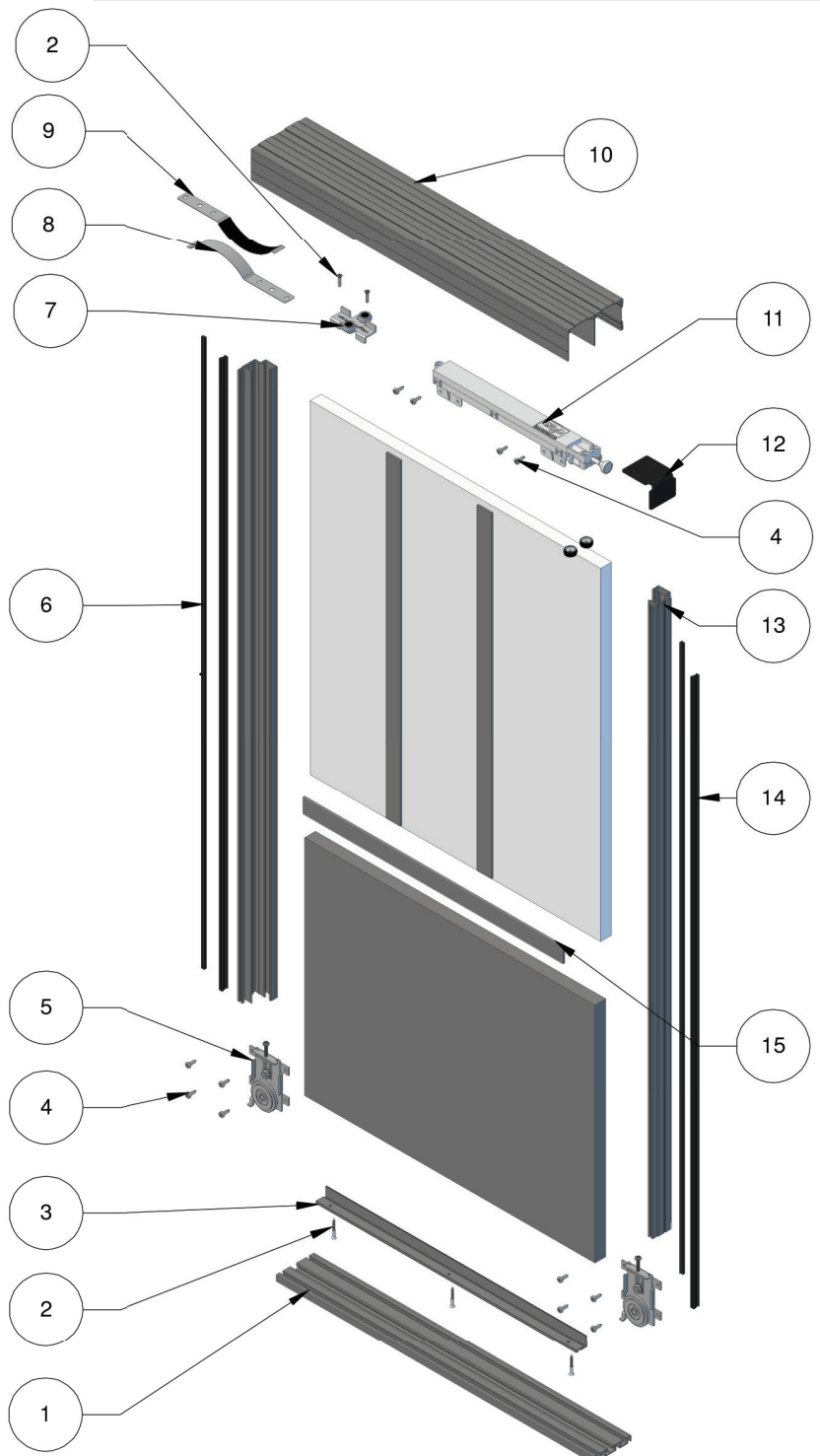


Profils et accessoires de portes de placard - ATELIER

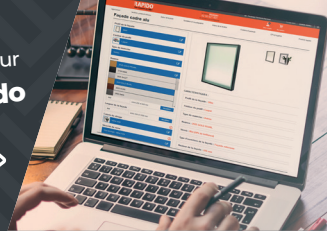


HAUTEUR MAXI: 2600mm
 LARGEUR MINI/MAXI: 500-1100mm
 REMPLISSAGE: -Mélaminé: 19 mm
 -Mélaminé + (miroir ou verre): 15+4 mm
 FINITIONS PROFILS: Aliminium noir granité ou blanc granité
 PLATINE ROUE: roulement à billes de précision étanche à la poussière avec un bandage de diamètre 42
 Système antidéraillement

MAJ 07-2022

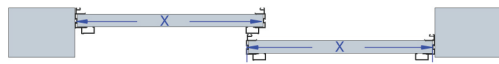


N°	Qté	Nom de pièce	Ref SEED
1	1	Rail bas 65	RB65
2	5	Vis 4*30	VIS4*30
3	1	Cornière	CCLA
4	12	Vis 4*13	VIS4*13
5	2	Roue complète avec écrou	ROU1
6	2	Balai de côté (court)	JB48/500/D3
7	1	Guide haut 96	GUIDHAUT96
8	1	Lame frein non enrobée	FREIN
9	1	Lame frein enrobée	FREINENROB
10	1	Rail haut 96	RH96
11	1	Frein amortisseur 96	FR96
12	1	Equerre frein 96	EQUFIX96
13	2	Poignée Atelier	P30
14	2	Balai anti-poussière	JB481050/D3
15	3	Plat à coller 25 mm	PLAT25

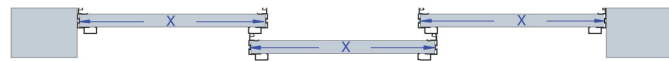


Profils et accessoires de portes de placard - ATELIER

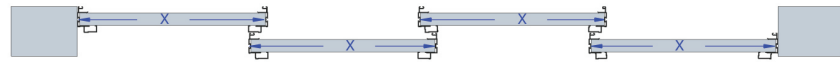
DEBIT PANNEAU (19 mm)



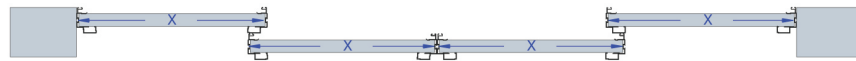
$$X = \frac{L+12}{2}$$



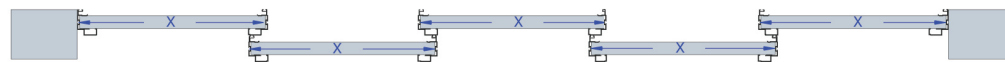
$$X = \frac{L+32}{3}$$



$$X = \frac{L+59}{4}$$

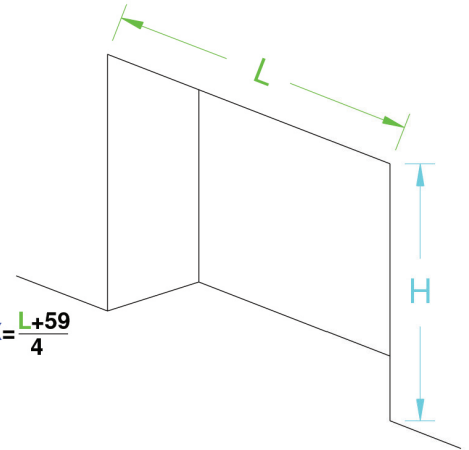


$$X = \frac{L+25}{4}$$



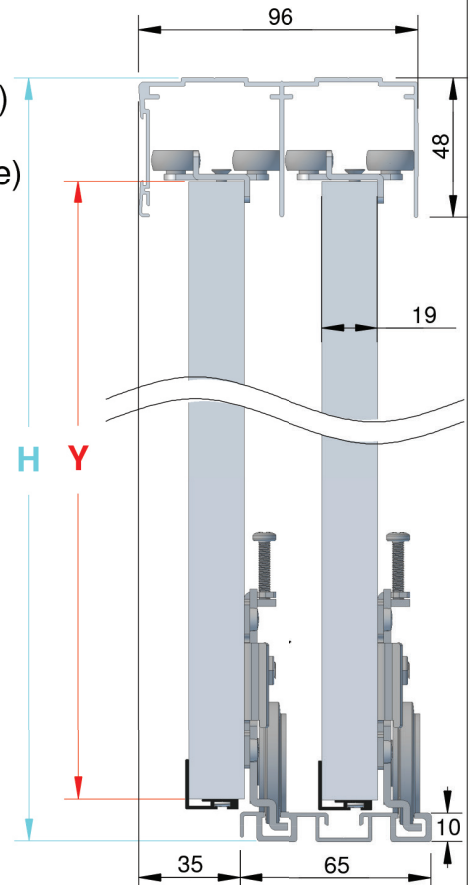
$$X = \frac{L+73}{5}$$

PRISE DE COTE



COUPE VERTICALE

D'UNE INSTALLATION



H = Hauteur façade (prendre en 3 points et garder la plus petite)

L = Largeur façade (prendre en 3 points et garder la plus grande)

Y (hauteur panneau) = H-50 mm

X (largeur panneau)

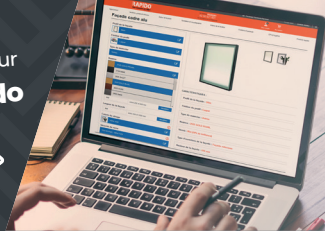
DEBIT ALUMINIUM

-Rail Haut = L (largeur façade)

-Rail Bas = L (largeur façade)

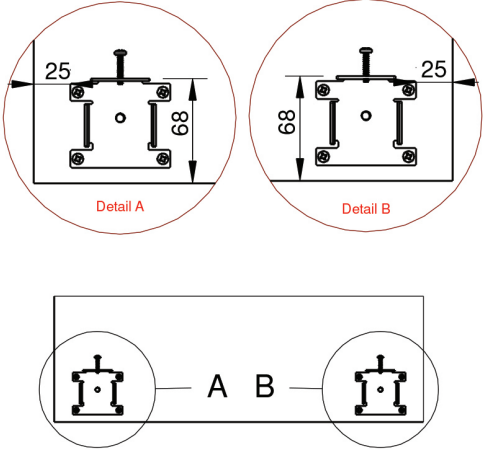
-Longueur Poignée = Y (hauteur panneau)

-Cornière Basse et Plat à Coller 25 Horizontal = X-57 mm

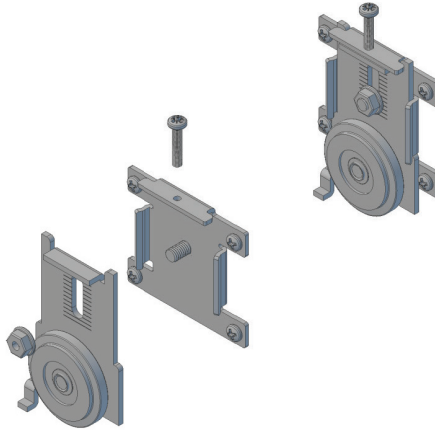


Profils et accessoires de portes de placard - ATELIER

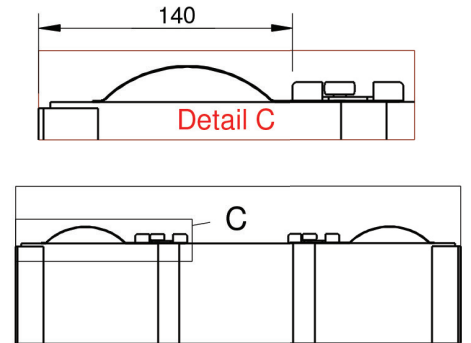
FIXATION DES PLATINES PANNEAU



FIXATION DES PLATINES ROUE

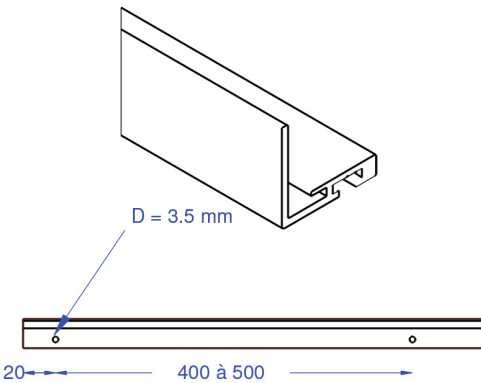


FIXATION DU GUIDE HAUT

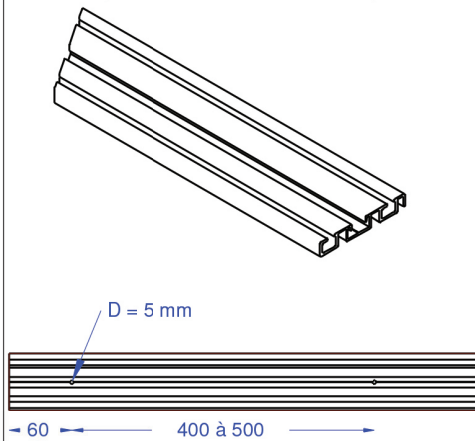


PERCAGE RAILS ET CORNIERE

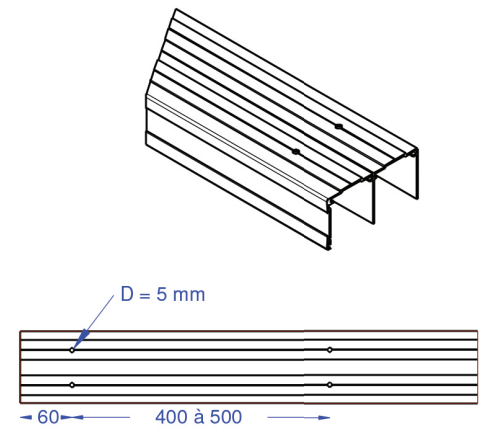
PERCAGE CORNIERE



PERCAGE RAIL BAS

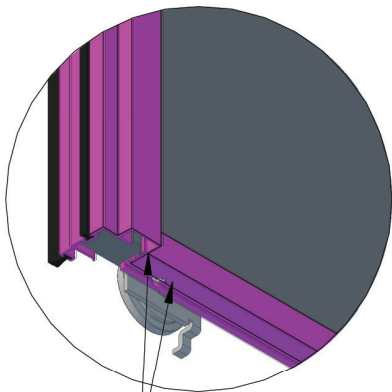


PERCAGE RAIL HAUT



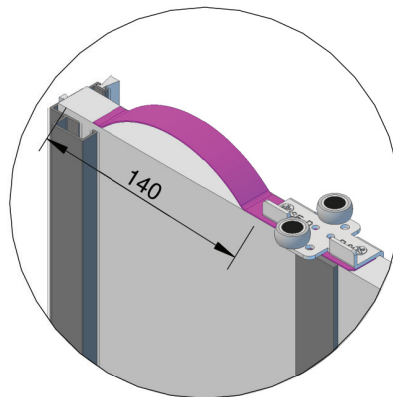
DETAIL DE POSITIONNEMENT

BAS DE PORTE



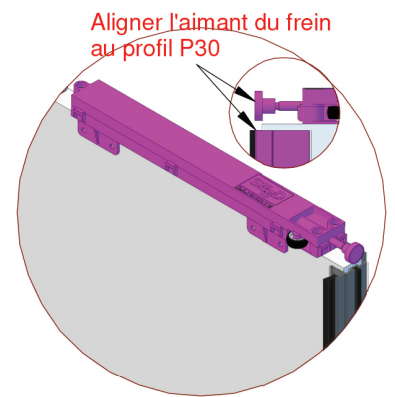
Alignement entre le bas du profil poignée et le dessous de la cornière

HAUT DE PORTE

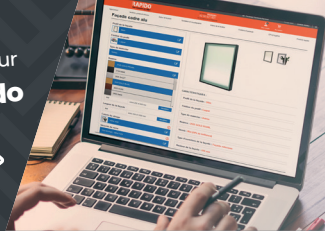


Avec option lame de frein ressort

HAUT DE PORTE

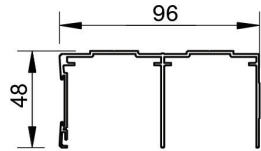
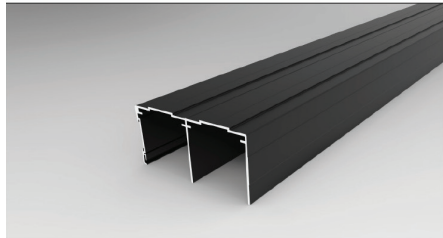


Avec option 1 frein amortisseur/porte (largeur MINI porte = 500mm)
Avec option 2 freins amortisseur/porte (largeur MINI porte = 625mm)

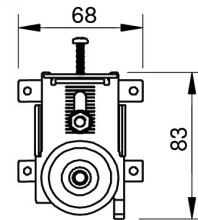
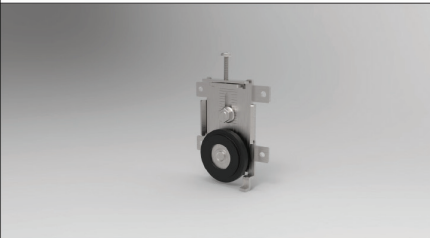


Profils et accessoires de portes de placard - ATELIER

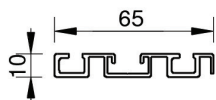
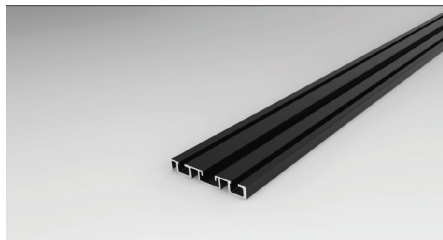
RAIL HAUT 96



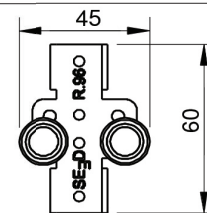
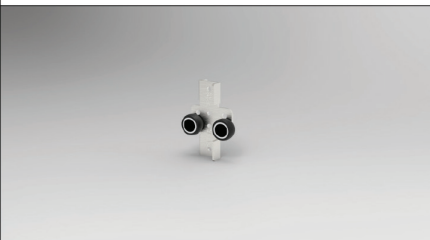
ROUE COMPLETE AVEC ECROU



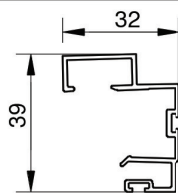
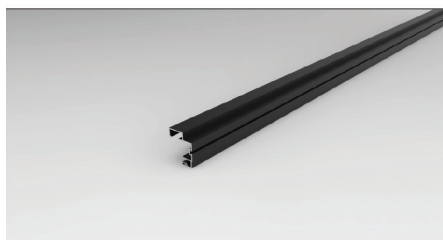
RAIL BAS 65



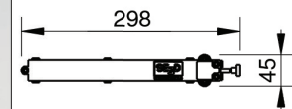
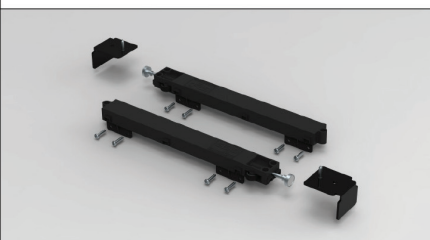
GUIDE HAUT 96



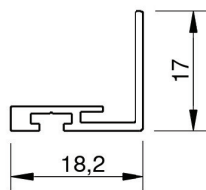
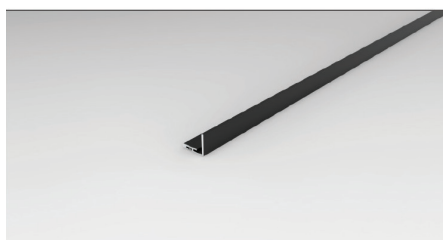
POIGNÉE ATELIER



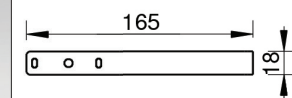
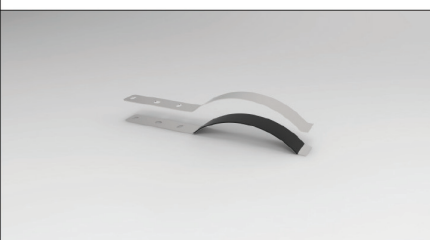
FREIN AMORTISSEUR-FR96



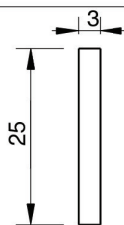
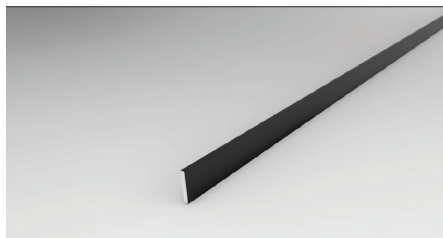
CORNIERE



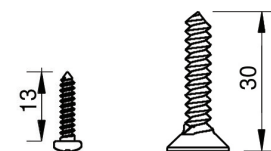
LAME RESSORT FREIN



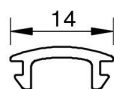
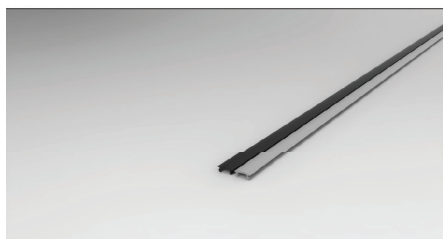
PLAT A COLLER 25 MM



VIS 4*13 / VIS 4*30



JOINT CACHE VIS RAIL BAS



JOINT BROSSE COURT ET LONG

