

NOTICE DE POSE - MOUSTIQUAIRE VERTICALE

variantes

Fixation latérale



Fixation supérieure



COMPOSANTS :

1. Caisson
2. Barre poignée
3. Guides - set accessoires
4. Pieds réglables ou pieds escamotables

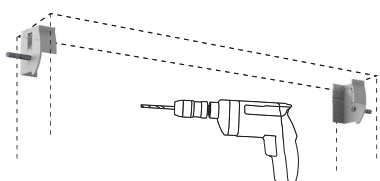
La moustiquaire est pré-montée avec les pieds réglables, qui offrent l'avantage de rattraper les faux aplombs. Si l'aplomb est bon, il est possible de les remplacer par les pieds escamotables plus discrets.



MAJ 05-2020

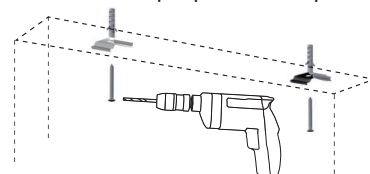
1) Fixation latérale :

Placer les coiffes, trous de 6 mm



Fixation supérieure :

Placer les clips pour une pose plafond, trous de 6 mm

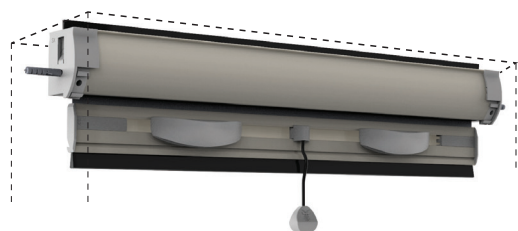


2) Fixation latérale :

Placer l'ensemble caisson dans les coiffes

Fixation supérieure

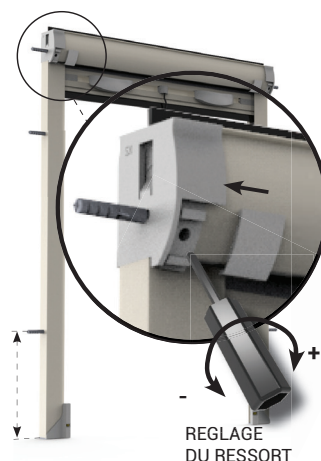
Placer l'ensemble caisson dans les clips



3) Placer les guides latéraux sous le caisson, dans les logements des contre coulisses, percer avec un foret de 4 mm sur les guides à une distance de 10 cm de l'extrémité inférieure.

Retirer les guides, élargir les trous sur le tableau avec une pointe de 6 mm, insérer les chevilles, insérer les guides à nouveau et les fixer avec les vis dans les trous précédemment percés.

Régler la tension du ressort si nécessaire.



REGLAGE
DU RESSORT

Le ressort doit être suffisamment tendu pour assurer une complète remontée, qui doit être lente en fin de course. Une remontée rapide, avec une barre de charge qui claquerait sur le caisson, pourrait présenter un danger pour l'utilisateur et endommager le mécanisme.