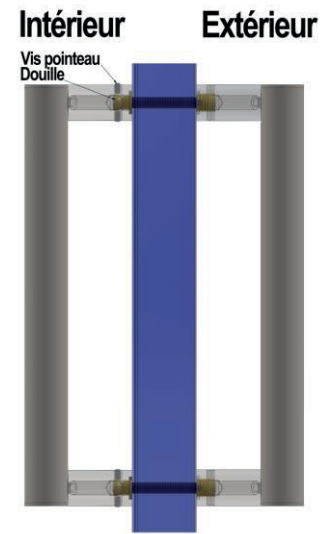
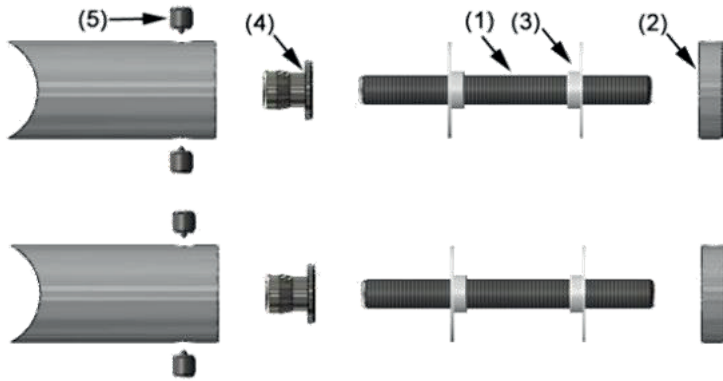


NOTICE D'ASSEMBLAGE - BÂTONS MARÉCHAL



Montage Simple traversant

- 1- Percer la porte au \varnothing 8mm (\varnothing 12mm pour les portes en verre)
- 2- Visser le filet M8 (1) dans le cache inox (2).
- 3- Positionner l'ensemble cache + filet sur la porte (avec un canon nylon (3) de chaque côté de la porte pour le verre)
- 4- Serrer le diablo (4) à l'aide d'une clé plate de 10mm en tenant le cache (2).
- 5- Positionner la poignée.
- 6- Serrer les 2 vis pointeaux latérales (5).

Montage double

La poignée extérieure doit être équipée des réducteurs en laiton M12/M8.

- 1- Percer la porte au \varnothing 8mm (\varnothing 12mm pour les portes en verre)
- 2- Visser les filets M8 (1) dans les réducteurs en laiton en laissant dépasser le filet de l'épaisseur de la porte + 15mm.
- 3- Positionner la poignée extérieure sur la porte (en positionnant un canon nylon (3) de chaque côté de la porte).
- 4- Serrer le diablo (4) à l'aide d'une clé plate de 10mm
- 5- Positionner la poignée intérieure
- 6- Serrer les vis pointeaux (5) à l'aide d'une clé 6 pans de 2,5.

Outils nécessaires :



Clé plate de 10mm



Clé 6 pans de 2,5mm