

The Blum logo, featuring a stylized upward-pointing arrow followed by the word "blum" in a lowercase, sans-serif font, all contained within an orange rectangular background.The advertisement features a modern kitchen scene with a light-colored wooden cabinet. A large drawer is pulled out, revealing a chessboard with dark chess pieces and a yellow tray with a patterned surface. The background shows a kitchen with a Philips stove and a white chair. A large orange text box is overlaid on the image.

Coulisses
MOVENTO BLUM
nouveautés BLUMOTION S

Valable du 01 novembre au 31 décembre 2018

FOUSSIER | **LBA** *thivel*

Nous, c'est le service !

COULISSE MOVENTO BLUMOTION S



+ PRODUITS

- Réglage quadridimensionnel 4-D sans outil.
- Avec MOVENTO la face peut être réglée :
 - en hauteur +3 mm
 - en inclinaison
 - latéralement +/- 1,5 mm
 - en profondeur +/- 2 mm pour faces encastrées en option, avec code : 245 752.

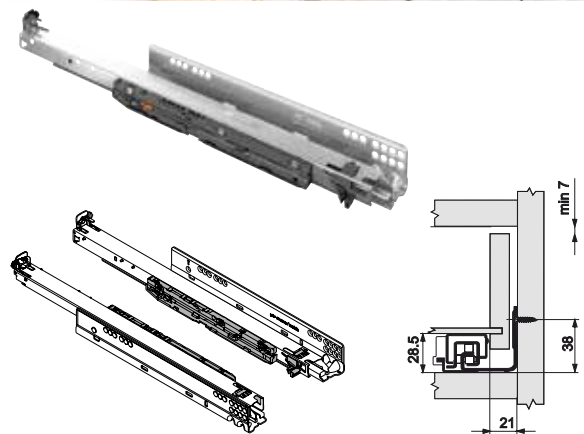
Coulisse invisible pour tiroir bois. Fermeture douce et silencieuse.

La coulisse MOVENTO BLUMOTION S peut être utilisée seule pour profiter de la technologie BLUMOTION.
Ou en combinaison avec le set et unité entraîneur pour obtenir la technologie TIP-ON BLUMOTION, sauf pour la longueur 250 mm.

L'aide électrique à l'ouverture SERVO-DRIVE peut être utilisée en option avec la coulisse MOVENTO BLUMOTION S intégrée.

Synchronisation en option pour une ouverture en toute sécurité pour les coulissants larges.

Des possibilités accrues : grâce aux classes de charge dynamique 40 kg et 60 kg et grâce à une plus grande stabilité.



Charge 40 kg sortie totale

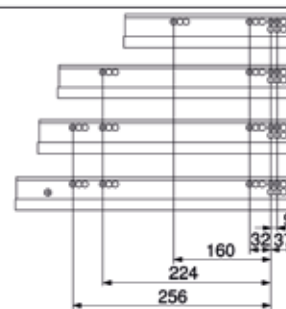
Longueur nominale NL (mm)

250, 270

300-350

380-520

550, 600



Réf.	Long. mm	Code (1 pièce)	Prix € HT
760H2500S	250	241 028	44,45
760H2700S	270	241 033	44,45
760H3000S	300	241 053	44,45
760H3200S	320	241 063	44,45
760H3500S	350	241 068	44,45
760H3800S	380	241 088	44,97
760H4000S	400	241 098	44,97
760H4200S	420	241 103	45,45
760H4500S	450	241 123	45,45
760H4800S	480	241 133	45,97
760H5000S	500	241 138	45,97
760H5200S	520	241 158	48,68
760H5500S	550	241 168	48,68
760H6000S	600	241 173	54,11

Compatible avec accoupleur codes 245 381 et 245 388.

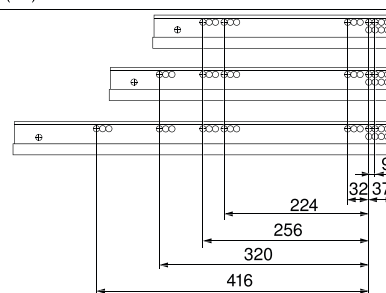
Charge 60 kg sortie totale

Longueur nominale NL (mm)

450

500-600

650-750



Réf.	Long. mm	Code (1 pièce)	Prix € HT
766H4500S	450	241 193	54,74
766H5000S	500	241 203	55,26
766H5200S	520	241 208	57,95
766H5500S	550	241 228	57,95
766H5800S	580	241 238	60,66
766H6000S	600	241 243	63,39
766H6500S	650	241 263	66,11
766H7000S	700	241 273	71,55
766H7500S	750	241 278	77,00

Compatible avec accoupleur codes 245 381 et 245 388.



SET UNITÉ ET ENTRAINEUR + ADAPTATEUR DE SYNCHRONISATION TIP-ON BLUMOTION



L'unité TIP-ON BLUMOTION se clipse sur la coulisse BLUMOTION S qui devient alors TIP-ON BLUMOTION.

L'unité TIP-ON BLUMOTION s'adapte aux plages de charges et aux longueurs nominales de coulisses.

Les adaptateurs de synchronisation symétriques permettent d'optimiser la zone de déclenchement.

Matière : synthétique.

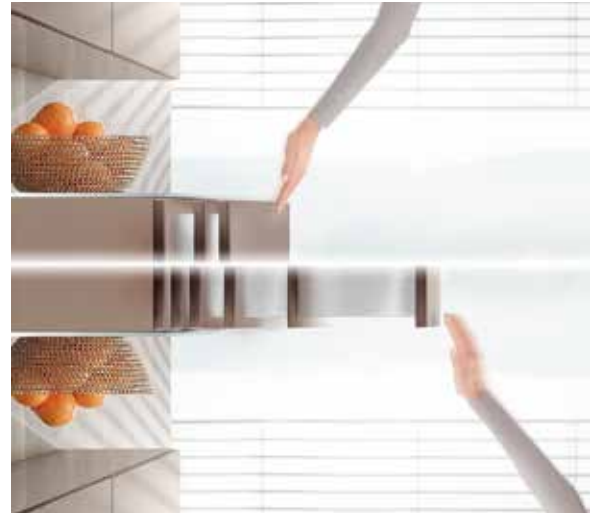
Coloris : R7035, gris clair.

Indispensable pour toute largeur de corps de meuble.

À utiliser impérativement avec l'axe code 246 798.

* Longueurs 320 mm et 750 mm pour MOVENTO

Réf.	Pour long mm	Unité/Coloris	Code (1 set)	Prix € HT
T60L7040	270 à 300/320*	S0/Blanc	240 083	23,73
T60L7140	270 à 300/320*	S1/Gris clair	240 088	23,73
T60L7340	350 à 650/750*	L1/Gris clair	240 108	23,73
T60L7540	350 à 650/750*	L3/Gris foncé	240 118	23,73
T60L7570	450 à 650/750*	L5/Noir	240 123	23,73



AXE DE SYNCHRONISATION TIP-ON BLUMOTION



Matière : synthétique.

Longueur : 1 125 mm, à recouper.

Adapté à la largeur corps de meuble : jusqu'à 1 400 mm.

Largeur intérieure : -267 pour MOVENTO.

Réf.	Code (1 longueur)	Prix € HT
T60.1125W	246 798	5,42

GABARIT JEU DE FAÇADE TIP-ON BLUMOTION



Permet de régler précisément le jeu de la face de 2,5 mm.

Réf.	Code (1 pièce)	Prix € HT
65.5631	246 805	8,36

		Plages de charges recommandées*						
		pour une fonction optimale d'ouverture et de fermeture						
		< 10 kg	20 kg	30 kg	40 kg	50 kg	60 kg	70 kg
S0 blanc	240 083	≤ 10						
S1 gris clair	240 088		>10-20					
L1 gris clair	240 108	≤ 20						
L3 gris foncé	240 118		15-40					
L5 noir	240 123				35-60/70			
		* Poids total du coulissant						

COULISSE MOVENTO TIP-ON



+ PRODUITS

- Réglage quadridimensionnel 4-D sans outil.
- Avec MOVENTO la face peut être réglée :
 - en hauteur +3 mm
 - en inclinaison
 - latéralement +/- 1,5 mm
 - en profondeur +/- 2 mm pour faces encastrées.

Coulisse invisible pour tiroir bois.

Fermeture douce et silencieuse.

Pour façade sans poignée. Ouverture par brève pression grâce à l'aide mécanique. Se referme en repoussant la façade.

Synchronisation en option pour une ouverture en toute sécurité pour les coulissants larges.

Des possibilités accrues : grâce aux classes de charge dynamique 40 kg et 60 kg et grâce à une plus grande stabilité.

Charge 40 kg sortie totale

Réf.	Long. mm	Code (1 paire)	Prix € HT
760H2500T	250	245 570	57,53
760H2700T	270	245 577	57,53
760H3000T	300	245 584	57,53
760H3200T	320	245 591	57,53
760H3500T	350	245 598	57,53
760H3800T	380	245 605	58,03
760H4000T	400	245 612	58,03
760H4200T	420	245 619	58,50
760H4500T	450	245 626	58,50
760H4800T	480	245 633	58,97
760H5000T	500	245 640	58,97
760H5200T	520	245 647	61,61
760H5500T	550	245 654	61,61
760H6000T	600	245 661	66,84

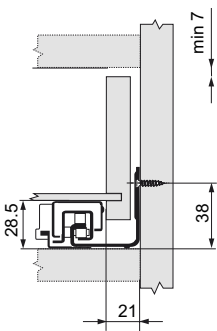
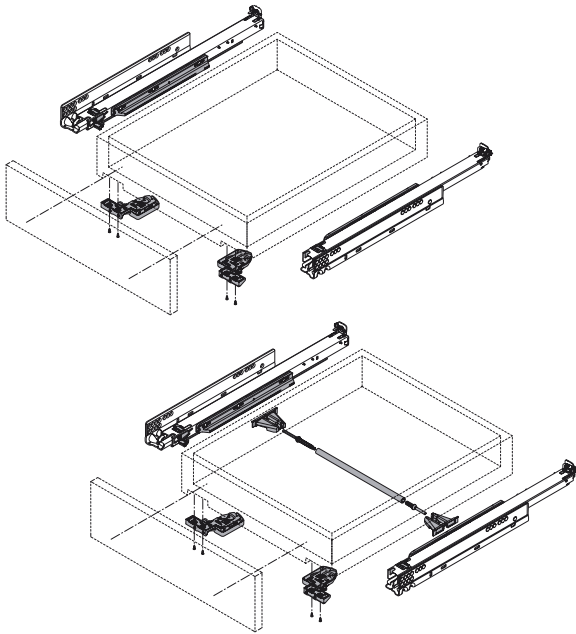
Compatible avec accoupleur codes 245 381 et 245 388.

Charge 60 kg sortie totale

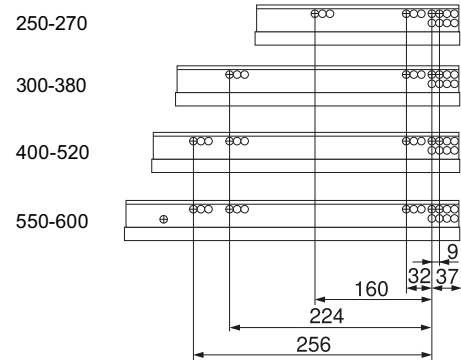
Réf.	Long. mm	Code (1 paire)	Prix € HT
766H4500T	450	245 668	67,47
766H5000T	500	245 675	67,95
766H5200T	520	245 682	70,55
766H5500T	550	245 689	70,55
766H5800T	580	245 696	73,16
766H6000T	600	245 703	75,82
766H6500T	650	245 710	78,42
766H7000T	700	245 717	83,66
766H7500T	750	245 724	88,92

Compatible avec accoupleur codes 245 381 et 245 388.



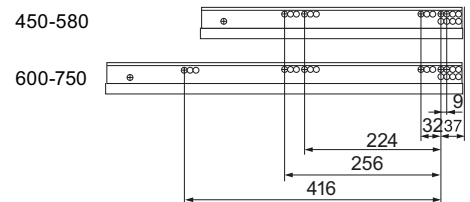


Longueur nominale NL (mm) - Charge 40 kg



Prof. intérieure mini du meuble = longueur nominale NL + 3 mm

Longueur nominale NL (mm) - Charge 60 kg



Prof. intérieure mini du meuble = longueur nominale NL + 3 mm

ENTRAINEUR DE SYNCHRONISATION TIP-ON



Permet d'optimiser la zone de déclenchement des faces larges et hautes.

Set d'entraîneurs de synchronisation symétrique.
Matière : synthétique.
Coloris : RAL7037 gris poussière.

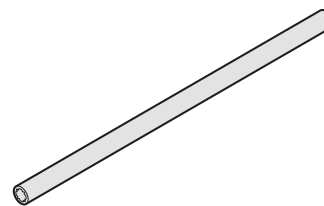
Option à partir d'une largeur de corps de meuble : de 600 mm.

- MOVENTO : largeur intérieure : -249 mm.

À utiliser impérativement avec l'axe code 243 347.

Réf.	Code (1 set)	Prix € HT
T57.7400.01	243 340	9,60

AXE DE SYNCHRONISATION TIP-ON

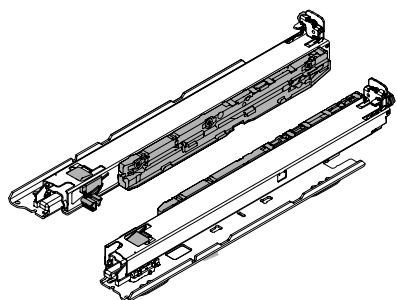


Matière : aluminium.
Longueur : 1 160 mm, à recouper.

Adapté à la largeur de corps de meuble : jusqu'à 1 400 mm.
À utiliser impérativement avec l'entraîneur code 243 340.

Réf.	Code (1 longueur)	Prix € HT
ZST.1160W	243 347	5,29

COULISSE MOVENTO BLUMOTION S MONTAGE SUR LE FOND



Charge 40 kg sortie totale

+ PRODUITS

• Allie l'avantage d'un montage sur fond de meuble et le mouvement MOVENTO.

Coulisse pour tablette bois.

Avantages : positionnement libre sur un fond de meuble ou tablette et l'aile de la coulisse est invisible par exemple pour une tablette coulissante.

L'évolution du mouvement.

De nouvelles dimensions pour le réglage.

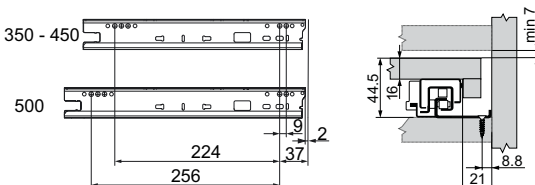
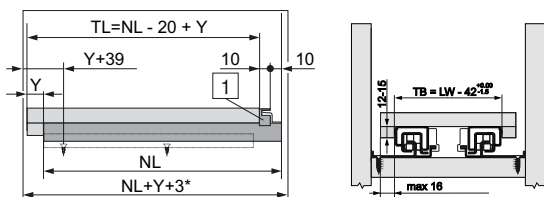
Avec MOVENTO la face peut être réglée en hauteur +3 mm et en inclinaison mais également latéralement +/- 1,5 mm et en profondeur +/- 2 mm pour faces encastrées en option.

La coulisse MOVENTO BLUMOTION S peut être utilisée seule pour profiter de la technologie BLUMOTION ou en combinaison avec le set et unité entraîneur pour obtenir la technologie TIP-ON BLUMOTION.

L'aide électrique à l'ouverture SERVO-DRIVE peut être utilisée en option avec la coulisse MOVENTO BLUMOTION S intégrée.

Réf.	Long. mm	Code (1 paire)	Prix € HT
760H3500SU	350	241 298	57,11
760H4000SU	400	241 308	57,61
760H4500SU	450	241 313	58,11
760H5000SU	500	241 333	58,63

Compatible avec accoupleur codes 245 381 et 245 388.



ACCOUPEMENT AVEC RÉGLAGE LATÉRAL MOVENTO



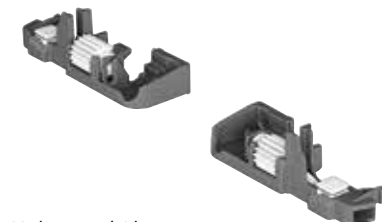
Réglage latéral, s'effectuant via l'accouplement.

Au besoin, une correction du réglage latéral peut s'effectuer derrière, sur la coulisse. Matière : synthétique/acier.

Coloris : orange. Prévoir un droit et un gauche par tiroir.

Réf.	Sens	Code (1 pièce)	Prix € HT
T51.7601	Droite	245 388	2,42
T51.7601	Gauche	245 381	2,42

RÉGLAGE PROFONDEUR MOVENTO (OPTION POUR BLUMOTION S)



Matière : synthétique.

Coloris : RAL7037 gris poussière.

Set gauche/droit.

Réglage rapide, simple et sans outil (en option).

Adapté à l'accouplement réglage latéral.

Avec butée SERVO-DRIVE pour façades encastrées.

Pour coulisse BLUMOTION S :

- face en applique = option inutile,
- face encastrée ou à l'anglaise = option préconisée,
- face encastrée ou à l'anglaise avec SERVO-DRIVE = option impérative.

Réf.	Code (1 set)	Prix € HT
298.7600	245 752	6,82



BUGÉE POUR FACE



La butée garantit l'espace de déclenchement nécessaire de 2,5 mm.

Pour application SERVO-DRIVE faces en applique.
Jusqu'à hauteur de face 300 mm, prévoir 2 pièces par face.
À partir d'une hauteur de face 300 mm, prévoir 4 pièces par face.

Réf.	Ø mm	Code (1 pièce)	Prix € HT
993-0830-01	8	296 604	0,89
993-0530	5	299 306	0,98

STABILISATEUR LATÉRAL MOVENTO



Set de stabilisation latérale pour largeur extérieure jusqu'à 1 400 mm, à recouper. Débit de l'axe : largeur intérieure -315 mm.
Compatible avec ou sans synchronisation pour coulisse TIP-ON BLUMOTION, TIP-ON et BLUMOTION.

Réf.	Long. mm	Code (1 set)	Prix € HT
ZS7M400MU	250 à 400	245 731	33,55
ZS7M600MU	420 à 600	245 738	33,55
ZS7M750MU	620 à 750	245 745	33,55

GABARIT DE PERCAGE POUR TANDEM ET MOVENTO

Tiroir bois



Permet d'effectuer le perçage pour les ergots et de percer les avant-trous des positions de fixation pour l'accouplement.

Réf.	Code (1 pièce)	Prix € HT
T65.1000.02	246 078	55,66

MOVENTO L'ÉVOLUTION DU MOUVEMENT



BLUMOTION S - UNE POUR TROIS

Une flexibilité qui permet de réaliser en même temps plusieurs technologies de mouvement avec une seule coulisse, et une fonction optimale d'amortissement adaptée à chaque technologie - voilà ce qu'offre la nouvelle coulisse BLUMOTION S pour MOVENTO.



RÉGLAGE QUADRIDIMENSIONNEL 4-D SANS OUTIL

De nouvelles dimensions pour le réglage. Avec MOVENTO la face peut-être réglée en **hauteur**, en **inclinaison** mais également **latéralement** et en **profondeur** pour les faces encastrées en option.



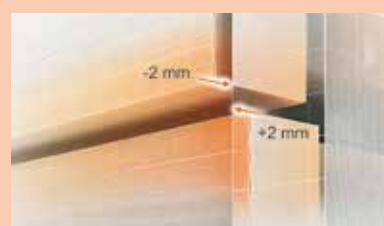
Réglage latéral : +/- 1,5 mm.



Réglage en hauteur : + 3 mm.



Réglage de l'inclinaison.



Réglage en profondeur : +/- 2 mm.



Tiroirs bois massif sur-mesure

livrés en 3 semaines*

*délai maximum

- L'offre la plus complète du marché
- Un très grand choix de personnalisation
- Des produits de haute qualité
- Des prix compétitifs

VOTRE CONFIGURATEUR EN LIGNE

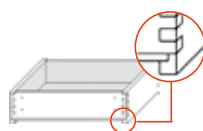
Configurez facilement,
chiffrez rapidement
et commandez :

nouveau

sur-mesure-rapido.fr/t-bois (clients Fossier)

lbathivel-rapido.fr/t-bois (clients LBA Thivel)

VOS OPTIONS



TYPE DE TIROIR
pour coulisses invisibles,
avec ou sans façade,
sans réservation, etc.



ESSENCE DE BOIS
parmi 16 possibilités



**MÉTHODE
D'ASSEMBLAGE**
queue d'arronde,
queue droite ou tourillons



TYPE DE POIGNÉE
parmi 5 modèles
pour tiroirs à l'anglaise



**ÉPAISSEUR
ET TYPE DE FIXATION
DU FOND**



**DIMENSIONS,
FINITIONS,
OPTIONS...**

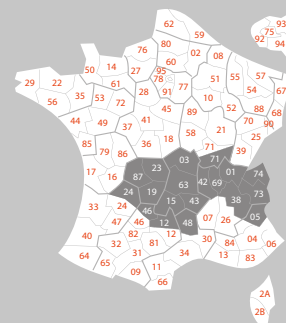
VOTRE INTERLOCUTEUR

Nos équipes de spécialistes sont là pour vous aider dans tous vos projets.

t-bois@fossier.fr

t-bois@lbathivel.com

Ou rendez-vous sur notre site internet



exclusivité **FOUSSIER** | **LBA thivel**