

# EASY COOK

MÉCANISME MANUEL POUR PLAN DE TRAVAIL

 Garantie 2 ans pièces

- L'intégration d'un évier et/ou d'une plaque de cuisson se fait facilement grâce au cadre adapté
- Disponible en 2 longueurs : pour plan de 120 ou 180cm
- Système de réglage silencieux par manivelle amovible
- Compatible avec plan de travail de 60 à 65cm de profondeur
- Mécanisme autoporté ne nécessitant **pas de renfort mural**
- Course de 20cm réglable au millimètre près
- Un **vide sanitaire de 9cm** est prévu entre le mur et les colonnes pour le passage de l'électricité et de la plomberie
- Position de la **manivelle à gauche ou à droite**
- **Piètement en acier laqué gris anthracite**
- Charge maxi 150kg équitablement répartie (moblier compris)

## EQUIPEMENTS INCLUS:

Cadre, piètement manuel et manivelle



Le mécanisme EASY COOK est un piètement de plan de travail réglable en hauteur manuellement.

**Facile d'installation**, ne nécessite aucun renfort mural et travaux particuliers.

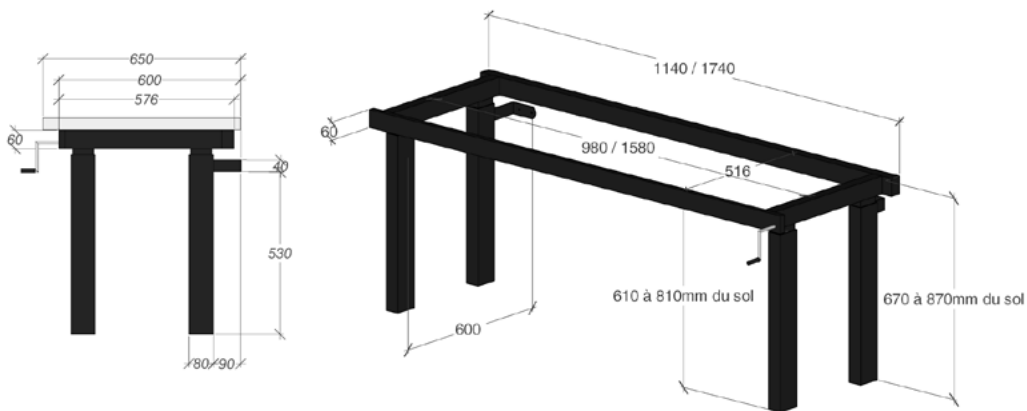
**Idéal pour une installation dans un logement locatif.**

Ce mécanisme existe en **2 dimensions: 120 ou 180 cm** et la manivelle est positionnable à gauche ou à droite du plan de travail.

Il est possible de l'installer tel quel ou bien de l'habiller de panneaux assortis à la cuisine pour dissimuler les attentes techniques plomberie/électricité.

CUISINE

15



Mécanisme  
Référence

**PTM120**  
Pour plan longueur 120cm

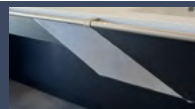
**PTM180**  
Pour plan longueur 180cm

\*\*Pour commander, noter la référence correspondant à la longueur du plan de travail souhaité. ATTENTION : Pas de sur-mesure pour ce piètement

OPTIONS



KITPLOMB1 /  
KITPLOMB2  
pour hauteur variable



PLAQUE  
habillage pour bandeau  
sous plan de travail -  
IDEAL pour cuve d'évier

Option habillage et  
accessoire sur demande