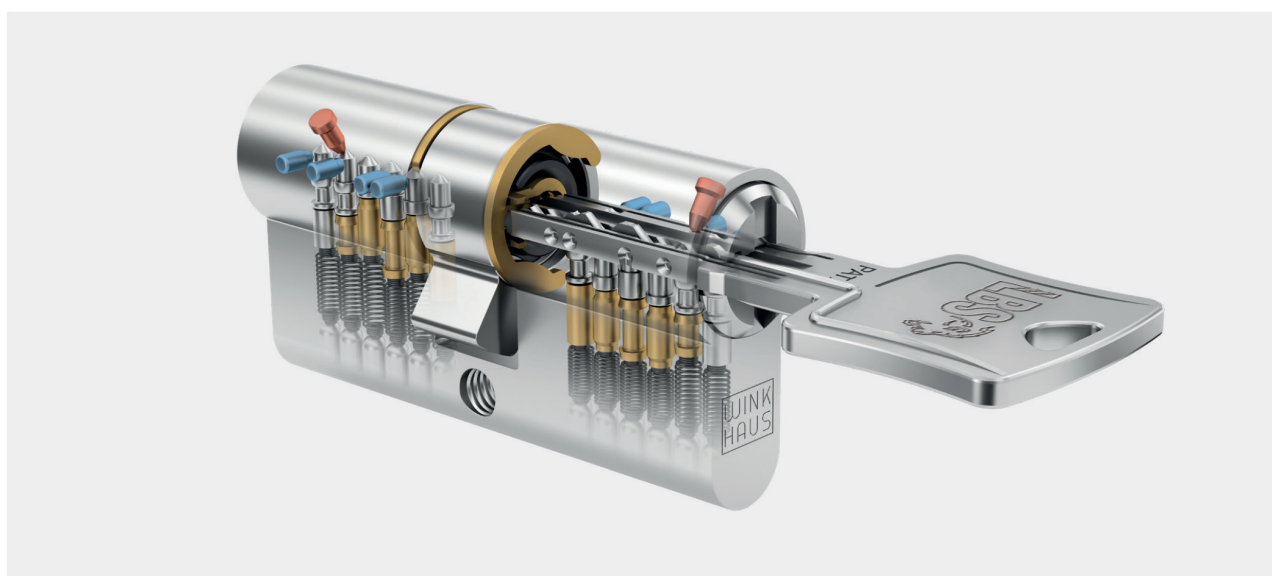


MACH II

by **FOUSSIER**

Système à clé réversible LBS pour les fermetures individuelles et les installations de fermeture avec carte de sécurité

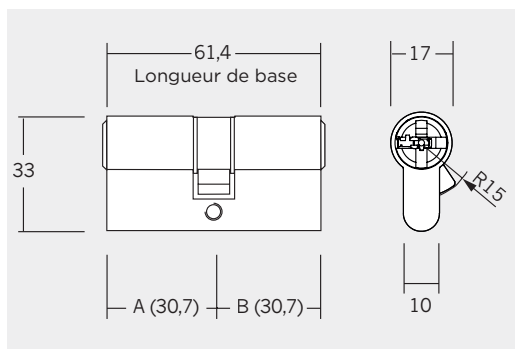


Clé réversible LBS Mach II

Caractéristiques techniques

- Fabriqué selon DIN 18252 et EN 1303
- 6 goupilles et pistons solides avec ressort de chaque côté et jusqu'à 8 goupilles latérales sur 2 niveaux de fermeture
- Profil sécurisé par la fonction de goupilles de capture
- Protection du brevet au moins jusqu'en 2029
- Insertion de clé horizontale
- Goupilles en acier inoxydable
- Protection anti-perçage grâce aux goupilles inoxydables en acier trempé
- Guidage de la clé renforcé en utilisant des rotors de cylindre spéciaux
- Protection de série contre le crochetage à l'aide de goupilles spéciales
- Clé ergonomique en maillechort résistant à l'usure
- Pointe de clé optimisée pour un meilleur confort d'insertion
- Anneau de clé de 13 mm pour les garnitures de protection

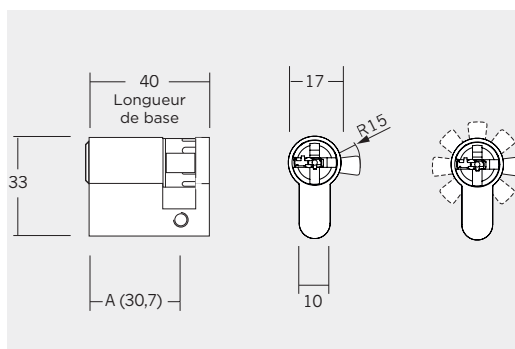
MACH II



Cylindre double entrée **MACH II**

Verrouillable des deux côtés, avec fonction débrayable

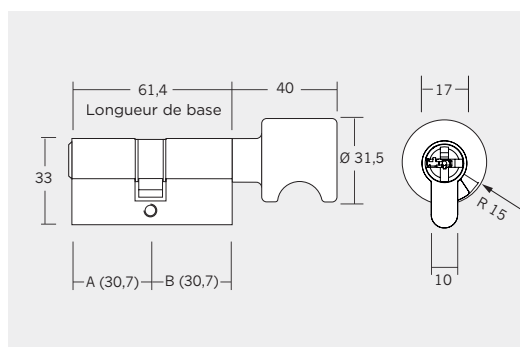
Longueur minimum 61,4 mm (30,7 + 30,7)



Demi-cylindre **MACH II**

Longueur minimum 40 mm, dimension A=30,7 mm

Panneton avec 8 positions de réglage



Cylindre à bouton **MACH II**

Longueur minimum 61,4 mm (30,7 + 30,7)

Bouton en laiton, couleur assortie au cylindre

SERVICES **RAPIDO**[®]

Configurez en ligne sur services-rapido.fr, nous fabriquons en 48h !