

LINEO

MÉCANISME ÉLECTRIQUE POUR PLAN DE TRAVAIL LINÉAIRE



Garantie 5 ans pièces

- L'intégration d'un évier et/ou d'une plaque de cuisson se fait facilement grâce au réglage latéral des bras de support.
- Système silencieux
- Système électronique "Plug & Play"
- Course standard de 30cm avec évier 1 cuve, 25cm avec évier 1,5 ou 2 cuves. Programmable au mm près, jusqu'à 65cm sur demande
- Les mécanismes sont vendus seuls, le mobilier peut être fourni sur demande.
- Un vide sanitaire de 6cm est prévu entre le mur et les colonnes pour l'installation de l'électricité et de la plomberie
- Vitesse de 38mm/s
- Charge maximale de 160kg répartie (mobilier compris)

EQUIPEMENTS INCLUS:

Colonnes électriques, châssis sur mesure, sécurité anti-écrasement, moteur, boîtier de contrôle, câbles d'alimentation, interrupteur et cornière fixation bandeau

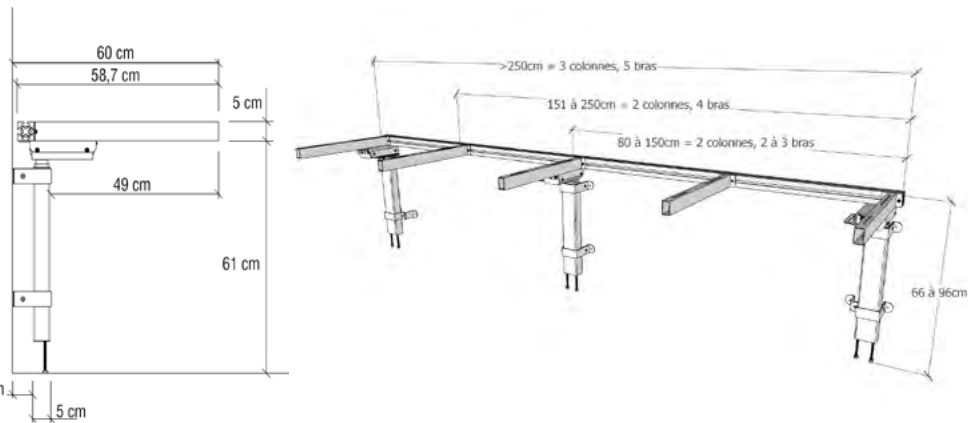


Le mécanisme LINEO rend votre plan de travail ajustable en hauteur selon vos besoins grâce à un interrupteur discret intégré au mobilier, une télécommande ou votre smartphone. Il dispose d'un **double système de sécurité anti-écrasement**, le premier intégré aux colonnes du mécanisme: système "Piezo", le deuxième, une bandelette coupe-circuit souple située sous l'espace évidé de votre plan de travail.

Le mécanisme et les attentes techniques peuvent-être dissimulés par des panneaux coulissants ce qui rend l'ensemble esthétique et minimaliste.

CUISINE

11



GAMME PRIVILÈGE

Longueur Référence	PT80 à PT100 80 à 100cm	PT110 à PT150 101 à 150cm	PT160 à PT200 151 à 200cm	PT210 à PT250 201 à 250cm	PT260 à PT300 251 à 300cm
-----------------------	----------------------------	------------------------------	------------------------------	------------------------------	------------------------------

Pour commander, noter la référence correspondant à la longueur du plan de travail. ATTENTION : Toujours arrondir à la dizaine supérieure
[Exemple : longueur plan de travail 150cm = PT150 / longueur plan de travail 252cm = PT260]

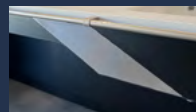
OPTIONS



KITPLOMB1 /
KITPLOMB2
pour hauteur variable



SECU SYNCHRO:
synchronisation des
sécurités entre deux
mécanismes



PLAQUE
habillage pour bandeau
sous plan de travail -
IDEAL pour cuve d'évier



PIED SUPPORT
Platine de renfort au sol -
la paire (ne remplace pas un
renfort mural)